

TLV®

疏水阀站

型号 V1P/V2P

集成柱塞阀的锻钢制疏水阀站

特点

紧凑的截止阀和疏水阀站，适用于安装空间受限的冷凝水管束或工艺。

1. 结构坚固、紧凑，最大限度的节约安装空间，满足客户需求。
2. 柱塞阀的上下阀圈使用不锈钢和石墨交缠，确保紧密的密封性。
3. 宽大的不锈钢柱塞密封面和阀门软密封同时作用，确保了长时间的使用寿命。
4. **QuickTrap** 双螺栓万向连接式结构，无需拆装管道就可以迅速完成疏水阀的更换。
5. 内置大流通面积过滤网，保证无故障工作。
6. 部分型号内置BD2排污阀和/或测试阀，用于疏水阀站的排污和检测。



图中所示疏水阀型号S3

规格

型号	V1P-RL	V1P-RB	V1P-LB	V1P-RW	V1P-LW	V1P-RV	V1P-LV	V2P-RL	V2P-RB	V2P-LB
连接方式	螺纹, 承插焊									
口径 (mm)	15, 20									
集成阀位置	疏水阀入口处1个阀门							疏水阀入口、出口各1个阀门		
最大工作压力 (MPaG)	PMO									5.0*
最大工作温度 (°C)	TMO									425*

受压外壳的设计条件 (非工作条件): 最大允许压力 (MPaG) PMA: 5.0*

最大允许温度 (°C) TMA: 425*

1 MPa = 10.197 kg/cm²

* 仅适用于疏水阀站本体，实际参数会受限於疏水阀本身



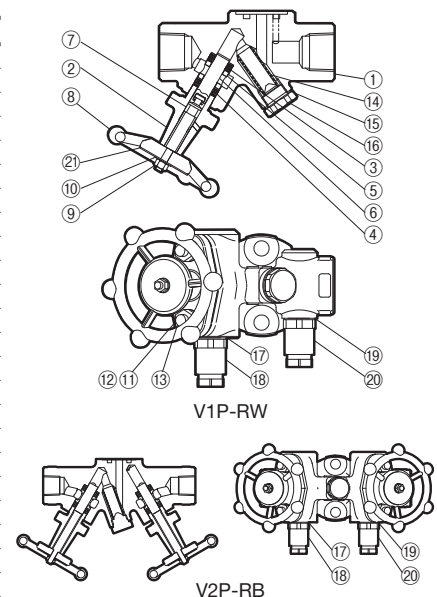
注意

为避免非正常运作、事故或人身伤害，请不要超越规格范围使用本产品。如果使用国家或地区的技术标准或法规对上述规格有特殊规定时，该产品应遵照当地规定使用。

序号	名称	材质	JIS	ASTM/AISI
①	阀体	碳钢	—	A105
②	阀帽	不锈钢	—	A182 F304
③	下阀圈	石墨 / 不锈钢	—	—
④	上阀圈	石墨 / 不锈钢	—	—
⑤	笼型衬套	不锈钢	—	A182 F316
⑥	柱塞	不锈钢	—	A182 F316
⑦	阀轴	不锈钢	—	A479 410
⑧	手轮	碳钢	—	A105
⑨	手轮螺母	碳钢	—	—
⑩	垫片	碳钢	—	—
⑪	阀帽螺母	碳钢	—	—
⑫	垫片	碳钢	—	—
⑬	阀帽螺栓	合金钢	—	A193 Gr.B7
⑭	内/外过滤网	不锈钢	SUS304/430	AISI304/430 ¹⁾
⑮	过滤网支撑垫圈 ³⁾	碳钢的型号 不锈钢的型号	SUYP SUS316L	AISI1010 ¹⁾ AISI316L ¹⁾
⑯	过滤网支撑	碳钢的型号 不锈钢的型号	— SUS303	A105 AISI303 ¹⁾
⑰	排污阀垫圈 ^{2),3)}	碳钢的型号 不锈钢的型号	SUYP SUS316L	AISI1010 ¹⁾ AISI316L ¹⁾
⑱	排污阀 (BD2) ²⁾	铸不锈钢	—	A351 Gr.CF8
⑲	测试阀垫圈 ^{2),3)}	碳钢的型号 不锈钢的型号	SUYP SUS316L	AISI1010 ¹⁾ AISI316L ¹⁾
⑳	测试阀 (BD2) ²⁾	铸不锈钢	—	A351 Gr.CF8
㉑	铭牌	铝	—	—

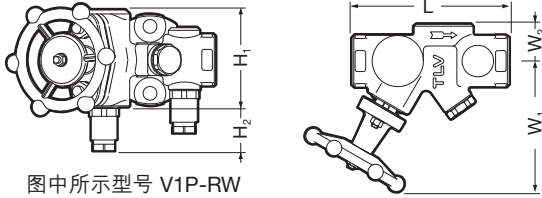
¹⁾ 等同材质 ²⁾ 查看可提供的产品请看下一页。

³⁾ 除了这些，通常不提供更换零件。如果需要其他部分请咨询TLV。更重要的是，垫圈材质取决于产品阀体材质。当你要预定一个更换用的垫圈时，必须提供阀体材质。



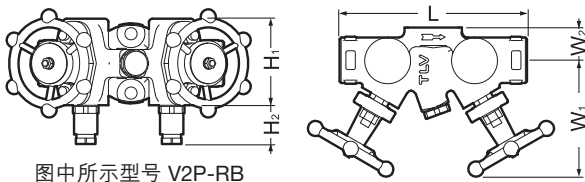
外形尺寸

● V1P 系列 螺纹 & 承插焊



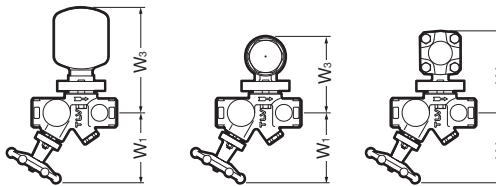
图中所示型号 V1P-RW

● V2P 系列 螺纹 & 承插焊



图中所示型号 V2P-RB

● 对接阀组件 (QuickTrap)



带: S3/S5/S5H

P46UC

L21/L32

V1P 系列 螺纹 & 承插焊

(mm)

口径	L	H ₁	H ₂	W ₁ *	W ₂	重量** (kg)
15	120	74	33	120	28	2.4
20						

螺纹连接方式为 NPT; 也承做其它标准

* 阀门全开时位置 ** 带排污阀和测试阀

V2P 系列 螺纹 & 承插焊

(mm)

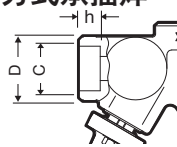
口径	L	H ₁	H ₂	W ₁ *	W ₂	重量** (kg)
15	160	74	33	120	28	3.8
20						

螺纹连接方式为 NPT; 也承做其它标准

* 阀门全开时位置 ** 带排污阀和测试阀

连接方式承插焊

(mm)



口径	φD	φC		h
		JIS	ASME	
15	36	22.2	21.8	13
20		27.7	27.2	

JIS 或 ASME B16.11-2005, 也承做其它标准

(mm)

型号	W ₁ *	W ₃	重量 (kg)	
			带 V1P**	带 V2P**
S3	120	143	3.4	4.8
S5		175	3.8	5.2
S5H		178	3.9	5.3
P46UC	110		3.4	4.8
L21/L32			3.5	4.9

* 阀门全开时位置

** 包含疏水阀站和对接阀的重量

阀站系列

型号	V1P-RL*	V1P-RB	V1P-LB	V1P-RW	V1P-LW	V1P-RV	V1P-LV	V2P-RL*	V2P-RB	V2P-LB
疏水阀站示意图										
流程图										
流动方向	向右或向左	向右	向左	向右	向左	向右	向左	向右或向左	向右	向左
入口阀门	✓	✓	✓	✓	✓	✓	✓	✓	✓	✓
出口阀门	—	—	—	—	—	—	—	✓	✓	✓
排污阀	—	✓	✓	✓	✓	—	—	—	✓	✓
测试阀	—	—	—	✓	✓	✓	✓	—	✓	✓
可用的疏水阀**	自由浮球 S3 / S5 / S5H 热动力 P46UC 热静力 L21 / L32									

● 蒸汽疏水阀规格参数**

自由浮球式蒸汽疏水阀 S3 / S5 / S5H		热动力式蒸汽疏水阀 P46UC		热静力式蒸汽疏水阀 L21 / L32	
PMO: 2.1 / 3.2 / 4.6 MPaG		PMO: 4.6 MPaG		PMO: 2.1 / 3.2 MPaG	
TMO: 400 / 400 / 425 °C		TMO: 425 °C		TMO: 235 / 240 °C	
最大排量*** 215 / 670 / 245 kg/h		最大排量*** 740 kg/h		最大排量*** 760 / 530 kg/h	

* 2个方向都可以使用。

** 更多关于所选择疏水阀的信息, 请参阅 QuickTrap 规格参数表 (疏水阀部分 - QuickTrap 数据表):

S3 - FS3; S5 - FS5; S5H - FS5; P46UC - FP46UC; L21 - FL21/FL32; L32 - FL21/FL32;

*** 这里所示排量取决于阀嘴编号, X元件类型和 / 或压差。

TLV SHANGHAI CO., LTD.

中国 上海市 徐汇区 漕宝路103号 7号楼5层 邮编: 200233

电话: [86]-(0)21-6482-8622 传真: [86]-(0)21-6482-8623

电邮: sales@tlv.com.cn

Manufacturer

TLV[®] CO., LTD.

Kakogawa, Japan

is approved by LRQA Ltd. to ISO 9001/14001

ISO 9001

ISO 14001

