



# 疏水阀站

## 型号 V1/V2

### 集成波纹管截止阀的锻钢疏水阀站

#### 特点

紧凑的截止阀和疏水阀站，适用于安装空间受限的冷凝水管束或工艺。

1. 所有浸润部分都采用不锈钢制成。
2. 结构坚固，紧凑，最大限度的节约安装空间，满足客户需求。
3. 整合波纹管密封截止阀，经久耐用的不锈钢波纹管设计，消除了填料处的泄漏。
4. 钨铬钴合金硬化处理的阀芯和阀座，确保了完美的密封性。
5. **QuickTrap** 双螺栓万向连接式结构，无需拆装管道就可以迅速完成疏水阀的更换。
6. 内置大流通面积过滤网，确保无故障运行。
7. 部分型号内置BD2排污阀和/或取样阀，用于疏水阀站的排污和检测。



#### 规格

型号	V1-RL, V1-LB, V1-RB		V2-RL, V2-LB, V2-RB	
连接方式	螺纹	承插焊	螺纹	承插焊
口径 (mm)	15, 20		15, 20	
集成阀位置	疏水阀入口处1个阀门		疏水阀入口, 出口各1个阀门	
最大工作压力 (MPaG)	PMO		4.6*	
最大工作温度 (°C)	TMO		425*	

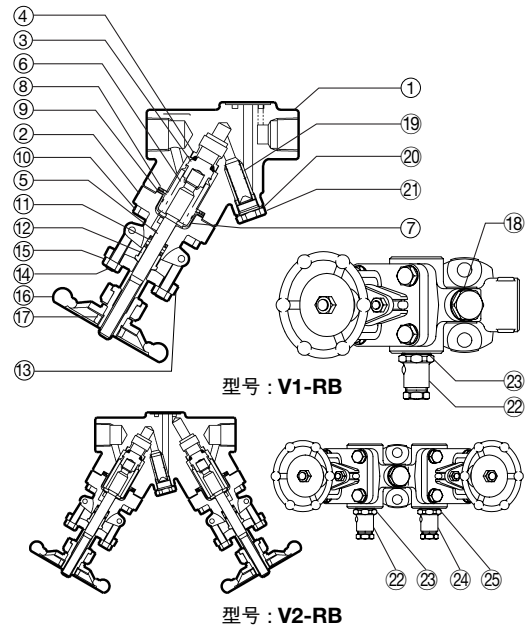
受压外壳的设计条件 (非工作条件): 最大允许压力(MPaG) PMA: 4.6\* 最大允许温度 (°C) TMA: 425\*

1 MPa = 10.197 kg/cm<sup>2</sup>

\* 仅适用于疏水阀站本体，实际参数会受限于疏水阀本身。

**注意** 为避免非正常运作、事故或人身伤害，请不要超越规格范围使用本产品。如果使用国家或地区的技术标准或法规对上述规格有特殊规定时，该产品应遵照当地规定使用。

序号	名称	材质	JIS	ASTM/AISI*
①	阀体	不锈钢	SUS304	AISI304
②	阀帽	碳钢	—	A105
③	阀杆	不锈钢+钨铬钴合金	—	A276-304
④	阀座	不锈钢+钨铬钴合金	—	A276-410
⑤	阀芯	不锈钢	—	A276-410
⑥	波纹管	不锈钢	SUS316L	AISI316L
⑦	波纹管压盖	不锈钢	—	A276-316L
⑧	波纹管垫圈	低位 <sup>3)</sup> 石墨 / 不锈钢 高位 石墨 / 不锈钢	- /SUS316 - /SUS304	- /AISI316 - /AISI304
⑩	阀帽螺栓	合金钢	—	A193 Gr.B7
⑪	填料函	石墨	—	—
⑫	填料垫圈	不锈钢	—	A276-410
⑬	填料压盖	碳钢	—	A105
⑭	填料螺栓	合金钢	—	A193 Gr.B7
⑮	填料螺母	碳钢	—	A194 Gr.2H
⑯	手轮	球墨铸铁	FCD450	A536
⑰	手轮螺母	碳钢	S25C	AISI1025
⑱	铭牌	不锈钢	SUS304	AISI304
⑲	过滤网 <sup>3)</sup> (内/外)	不锈钢	SUS304/430	AISI304/430
⑳	过滤网支撑垫圈 <sup>3)</sup>	不锈钢	SUS316L	AISI316L
㉑	过滤网支撑垫圈 <sup>3)</sup>	不锈钢	SUS303	AISI303
㉒	排污阀 (JL:) <sup>2)</sup>	铸不锈钢	—	A351 Gr.CF8
㉓	排污阀垫圈 <sup>2),3)</sup>	不锈钢	SUS316L	AISI316L
㉔	测试阀 (JL:) <sup>2)</sup>	铸不锈钢	—	A351 Gr.CF8
㉕	测试阀(垫圈 <sup>2),3)</sup>	不锈钢	SUS316L	AISI316L



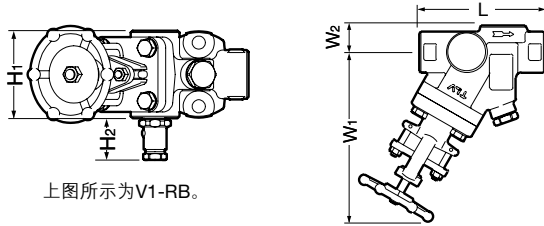
Copyright © TLV

<sup>1)</sup>等同标准<sup>2)</sup>查看可提供的产品请看下一页。

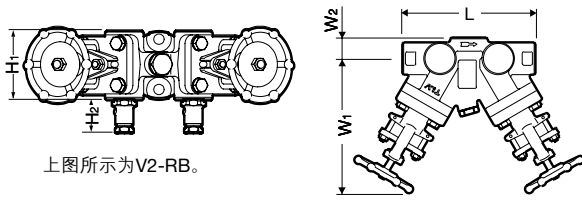
<sup>3)</sup>除了这些，通常不提供更换零件。如果需要其他部分请咨询TLV。

外形尺寸

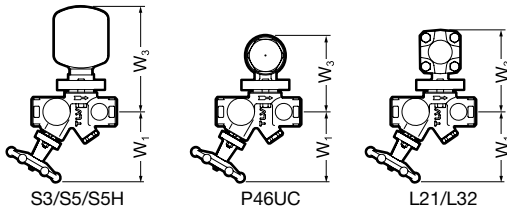
● V1 系列 螺纹&承插焊



● V2 系列 螺纹&承插焊



● 蒸汽疏水阀的安装 (QuickTrap)



V1 系列 螺纹和承插焊 (mm)

口径	L	H <sub>1</sub>	H <sub>2</sub>	W <sub>1</sub> *	W <sub>2</sub>	重量** (kg)
15	120	70	33	180	26	3.4
20						

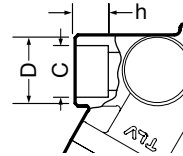
螺纹连接方式为NPT; 也有其他标准可供  
\* 处于全开状态 \*\* 有排污阀和取样阀

V2 系列 螺纹和承插焊 (mm)

口径	L	H <sub>1</sub>	H <sub>2</sub>	W <sub>1</sub> *	W <sub>2</sub>	重量** (kg)
15	160	70	33	180	26	5.8
20						

螺纹连接方式为NPT; 也有其他标准可供  
\* 处于全开状态 \*\* 有排污阀和取样阀

承插焊连接 (mm)



口径	φ D	φ C		h
		JIS	ASME	
15	36	22.2	21.8	13
20		27.7	27.2	

\* JIS 或 ASME B16.11-2005, 也有其他标准可供  
(mm)

型号	W <sub>1</sub> *	W <sub>3</sub>	重量 (kg)	
			带 V1**	带 V2**
S3	180	143	4.4	6.8
S5		175	4.8	7.2
S5H		178	4.9	7.3
P46UC		110	4.4	6.8
L21/L32			4.5	6.9

\* 处于全开状态  
\*\* 包含疏水网站和对接阀的重量

阀站系列

型号	V1-RL*	V1-RB	V1-LB	V2-RL*	V2-RB	V2-LB
疏水网站示意图						
流程图						
流动方向	向右或向左	向右	向左	向右或向左	向右	向左
入口阀门	✓	✓	✓	✓	✓	✓
出口阀门	—	—	—	✓	✓	✓
排污阀	—	✓	✓	—	✓	✓
取样阀	—	—	—	—	✓	✓
可用的疏水阀**	自由浮球 热动力 热静力	S3 / S5 / S5H P46UC L21 / L32				

● 蒸汽疏水阀规格参数\*\*

自由浮球式蒸汽疏水阀 S3/S5/S5H		热动力式蒸汽疏水阀 P46UC		热静力式蒸汽疏水阀 L21/L32	
PMO : 2.1/3.2/4.6 MPaG		PMO : 4.6 MPaG		PMO : 2.1/3.2 MPaG	
TMO : 400/400/425 °C		TMO : 425 °C		TMO : 235/240 °C	
最大排量* 215/670/245 kg/h		最大排量* 740 kg/h		最大排量* 760/530 kg/h	

\* 该型号疏水网站为可逆安装, 即根据介质流动方向(向左或向右)选择相应的安装方式。  
\*\* 根据具体需求选择相应的蒸汽疏水阀: 详情请见规格数据表 (SDS)。所用蒸汽疏水阀更详细的资料, 可参见 QuickTrap 规格数据表 (疏水阀部分— QuickTrap 数据表): S3—FS3; S5—FS5; S5H—FS5; P46UC—FP46UC; L21—FL21/FL32; L32—FL21/FL32。  
\*\*\* 该数值为满足疏水阀最大排量条件时得出, 否则数值将有所不同。实际排量还取决于阀嘴编号或X-元件的类型。

TLV SHANGHAI CO., LTD.

中国 上海市 徐汇区 漕宝路103号 7号楼5层 邮编: 200233  
电话: [86]-(0)21-6482-8622 传真: [86]-(0)21-6482-8623  
电邮: sales@tlv.com.cn

Manufacturer  
**TLV** CO., LTD.  
Kakogawa, Japan  
is approved by LROA Ltd. to ISO 9001/14001

