



高速排气阀

型号 VA

用于水系统的初始空气高速排放阀

特点

浮球机械式阀，用于在启动时迅速排出水管系统中的空气，用于中高温水。

1. 大口径可以排出大量的初始空气，以便快速启动系统。
2. 精密研磨的浮球和带有橡胶软密封的阀座相结合，保证了通风口关闭时的密封性。
3. 只有一个运动部件，即自由浮球，消除了集中的磨损，并提供了长期的免维护的服务寿命。
4. 当系统需要排水时，通过引入空气来促进系统的排水。
5. 具有快速排放初始空气和破坏真空的双重功能。



规格

型号		VA1	VA3	VA4	VA5
连接方式	入口	法兰			
	出口	螺纹		法兰	
口径 (mm)	入口	50	80	100	150
	出口	20	32	65	100
最大工作压力 (MPaG)	PMO	1.0			
最小工作压力 (MPaG)		0.01			
最大工作温度 (°C)	TMO	100			
适用流体*		水			

* 不适用于有毒、易燃或其它有害气体。

1 MPa = 10.197 kg/cm²

受压外壳的设计条件 (非工作条件): 最大允许压力 (MPaG) PMA: 1.0
最大允许温度 (°C) TMA: 150



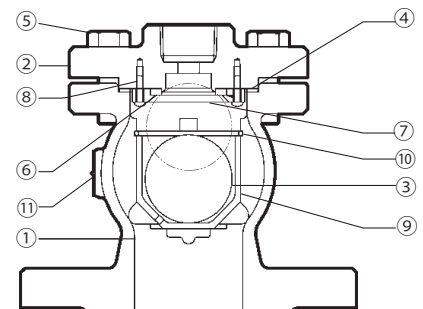
注意

为避免非正常运作、事故或人身伤害，请不要超越规格范围使用本产品。

如果使用国家或地区的技术标准或法规对上述规格有特殊规定时，该产品应遵照当地规定使用。

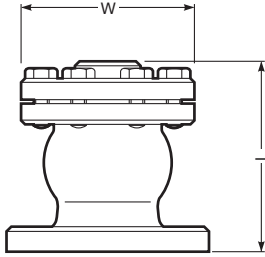
序号	名称	材质	JIS*	ASTM/AISI*	
①	阀体	铸铁	FC250	A126 Cl.B	
②	阀盖	铸铁	FC250	A126 Cl.B	
③	浮球	不锈钢	SUS316L	AISI316L	
④	阀盖垫圈	纤维-橡胶复合剂	—	—	
⑤	阀盖螺栓	碳钢	SS400	A307 Gr.B	
⑥	阀座	丁腈橡胶	NBR	D2000BF	
⑦	阀座支撑	VA1	黄铜	C3604	B16 C36000
		VA3-5	铜质	CAC407	B584 C92200
⑧	固定螺丝	黄铜	C3604	B16 C36000	
⑨	浮球导向	铜质	CAC407	B584 C92200	
⑩	卡环	不锈钢	SUS304	AISI304	
⑪	铭牌	不锈钢	SUS304	AISI304	

*等同标准

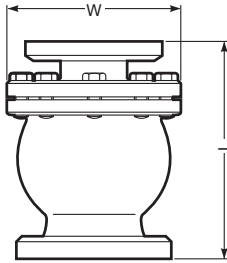


外形尺寸

● VA1 ● VA3
法兰/螺纹



● VA4 ● VA5
法兰/法兰

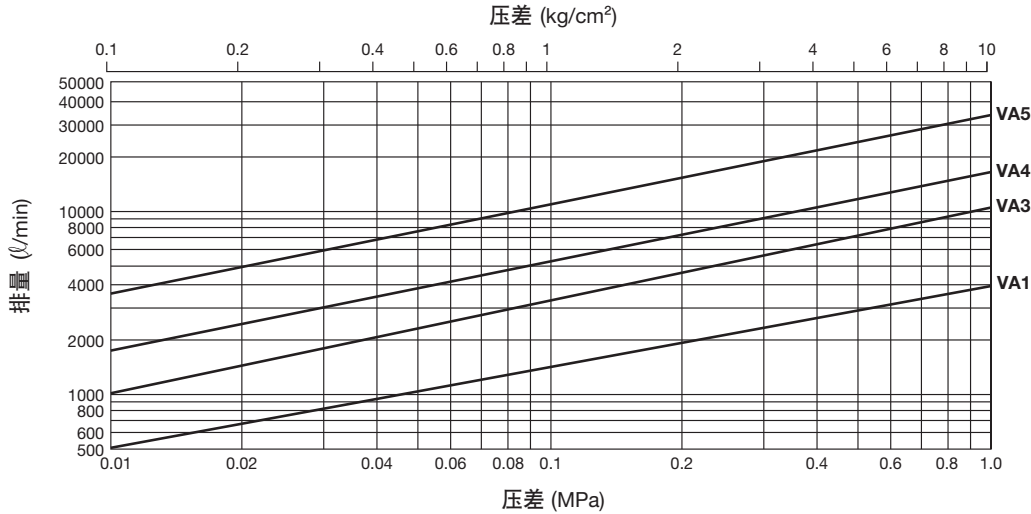


VA 法兰/螺纹, 法兰/法兰 (mm)

型号	口径		L		φ W	重量* (kg)
	入口	出口	ASME级			
			125FF	(150RF)		
VA1	50	20	126	130	110	5.1
VA3	80	32	170	174	145	9.5
VA4	100	65	297	301	235	34
VA5	150	100	447	447	335	72

() ASME标准中没有与之对应的铸铁材料。可与钢制法兰相配对。
125级FF可以连接到150个RF
螺纹连接的出口是NPT
也承做其它标准, 长度和重量可能不同
* 对应125FF的重量

排量



1. 压差是指排气阀的入口端和出口端的压力差。
2. 排量指在标准大气压下, 20°C的空气当量。

注意 一旦阀门初始空气排尽后即关闭, 即便产品中携带的空气不断积聚, 只有当内部压力下降到接近大气压时才会再次打开。

TLV SHANGHAI CO., LTD.

中国 上海市 徐汇区 漕宝路103号 7号楼5层 邮编: 200233
电话: [86]-(0)21-6482-8622 传真: [86]-(0)21-6482-8623
电邮: sales@tlv.com.cn <https://www.tlv.com>

Manufacturer
TLV CO., LTD.
Kakogawa, Japan
is approved by LRQA Ltd. to ISO 9001/14001

