



自动排气阀

型号 VC

水系统用自动排气阀

特点

低温水系统至高温水系统用浮球式机械阀门，在启动及运行时可自动排放管路系统中的空气，确保系统快速启动。

1. 浮球和橡胶阀座的组合设计可确保自动排气，并保证阀门关闭时的紧密密封。
2. 只有一个运动部件——浮球，避免了阀的集中磨损，无需维修，延长了使用寿命。
3. 当系统排水时可以引入空气帮助系统排水。
4. 兼备排气阀和破真空阀的双重功能。



规格

型号		VC2	VC3	VC4
阀体材质		青铜	铸铁	
连接方式		螺纹		
口径 (mm)	入口	15	25	
	出口		10	
最大工作压力 (MPaG)	PMO	0.5	0.6	1.0
最大压差 (MPa)	ΔPMX	0.5	0.6	1.0
最小工作压力 (MPaG)		0.05	0.1	
最大工作温度 (°C)	TMO		90	
适用流体*		水		

*不适用于有毒、易燃或其它有害气体

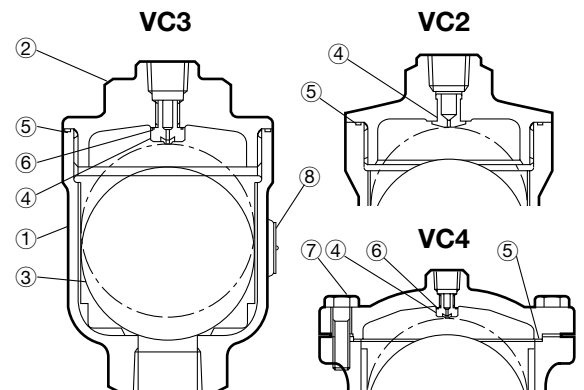
受压外壳的设计条件 (非工作条件): 最大允许压力 (MPaG) PMA : 0.5 (VC2), 0.6 (VC3), 1.0 (VC4)

最大允许温度 (°C) TMA : 185 (VC2), 220 (VC3), 150 (VC4)

1 MPa = 10.197 kg/cm²

注意 为避免非正常运作、事故或人身伤害，请不要超越规格范围使用本产品。如果使用国家或地区的技术标准或法规对上述规格有特殊规定时，该产品应遵照当地规定使用。

序号	名称	材质	JIS	ASTM/AISI*	
①	阀体	VC2	青铜	CAC407	B584 C92200
		VC3, VC4	铸铁	FC250	A126 Cl.B
②	阀盖	VC2	青铜	CAC407	B584 C92200
		VC3, VC4	铸铁	FC250	A126 Cl.B
③	浮球	不锈钢	SUS316L	AISI316L	
④	阀座	VC2	丁腈橡胶	NBR	D2000BF
		VC3, VC4	丁腈橡胶/ 不锈钢	NBR/ SUS303	D2000BF/ AISI303
⑤	阀盖垫圈	VC2, VC3	聚四氟乙烯	PTFE	PTFE
		VC4	复合纤维橡胶	—	—
⑥	阀座垫圈	聚四氟乙烯	PTFE	PTFE	
⑦	阀盖螺栓	VC4	碳钢	SS400	A283 Gr.C
⑧	铭牌	不锈钢	SUS304	AISI304	

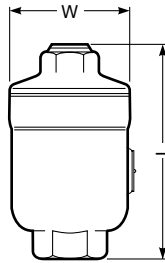


Copyright © TLV

* 等同标准

外形尺寸

● VC2 ● VC3
螺纹



VC 螺纹*

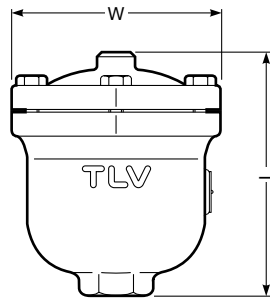
(mm)

型号	口径		L	W	重量 (kg)
	入口	出口			
VC2	15	10	98	66	0.7
VC3	25		131	88	1.8
VC4			190	160 (180)**	7.4

* NPT, 也承做其它标准

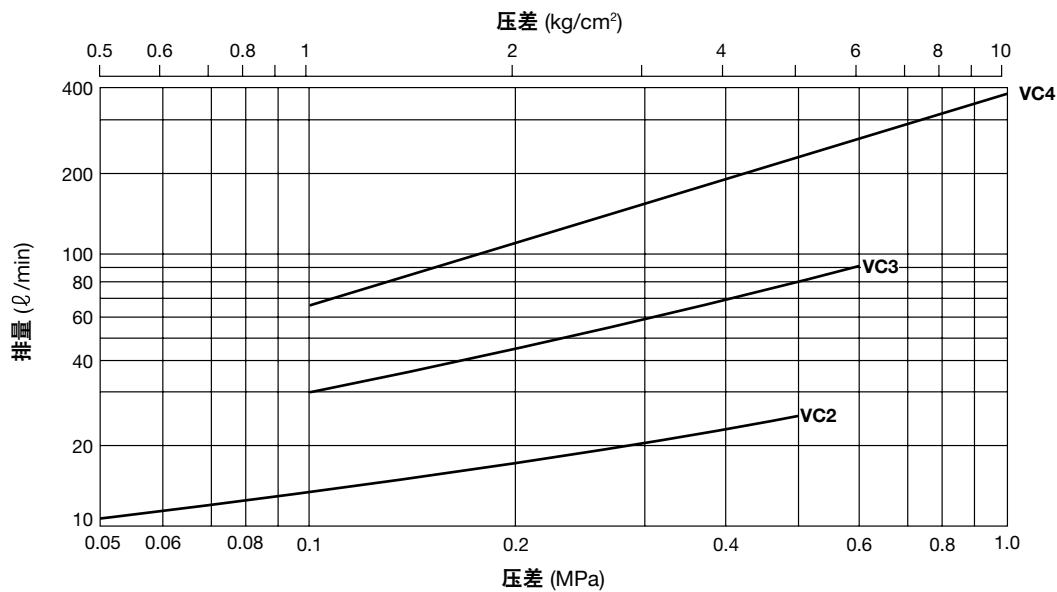
** 角到角 (对角线长度)

● VC4
螺纹



备注: 如果入口管道使用的是管材, 内径需保证在16mm以上, 例如VC2的进口可以使用SCH40, 15mm的管道或管接头。如果管径过小可能导致水和空气无法相互置换。

排量



1. 压差是指排气阀入口端和出口端的压力差。
2. 排量指在标准大气压下, 20°C 的空气当量。

注意 压差超过许用范围时, 排气阀将失效关闭。

TLV SHANGHAI CO., LTD.

中国 上海市 徐汇区 漕宝路103号 7号楼5层 邮编: 200233
电话: [86]-(0)21-6482-8622 传真: [86]-(0)21-6482-8623
电邮: sales@tlv.com.cn

Manufacturer
TLV® CO., LTD.
Kakogawa, Japan
is approved by LRQA Ltd. to ISO 9001/14001

