



自动排气阀

型号 VS1C

高温液体系统用自动排气阀。

特点

全不锈钢材质排气阀，适用于液体系统，垂直安装。可自动排放比重大于0.8*的液体系统中的初始空气，确保系统快速启动。

1. 高精度研磨加工的浮球，三点式支座及软接触的阀座设计确保完美密封。
2. 独特旋转式阀座设计，避免集中磨损。
3. 兼备排气阀和破真空阀的双重功能。
4. 耐高温不锈钢阀座可供选择。**

* 如用于比重小于0.8的介质，请咨询TLV公司。

** 密封性略有降低



规格

| 型号 | VS1C | |
|---------------|-------------|-----------------|
| 连接方式 | 螺纹 | |
| 口径 (mm) | 15, 20, 25, | |
| 阀嘴编号 | 10, 21 | |
| 最大工作压力 (MPaG) | PMO | 1.0, 2.1 |
| 最小工作压力 (MPaG) | 0.01 | |
| 最大工作温度 (°C) | TMO | 150 (金属阀座: 220) |

受压外壳的设计条件 (非工作条件): 最大允许压力 (MPaG) PMA : 2.1MPaG 最大允许温度 (°C) TMA : 220

1MPa=10.197kg/cm²

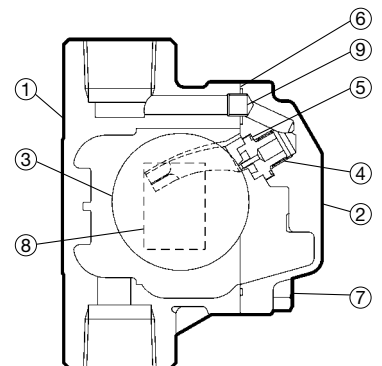


注意

为避免非正常操作，事故或人身伤害，请不要超越规格范围使用本产品。如果使用国家或地区的技术标准或法规对上述规格有特殊规定时，该产品应遵照当地规定使用。

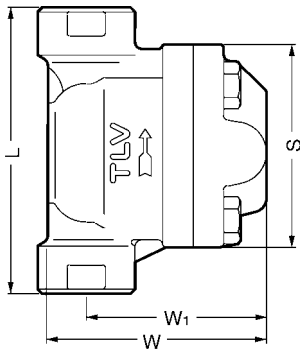
| 序号 | 名称 | 材质 | JIS | ASTM/AISI* |
|----|------|---------|------------|-----------------|
| ① | 阀体 | 铸不锈钢 | SCS13A | A351Gr.CF8 |
| ② | 阀盖 | 铸不锈钢 | SCS13A | A351Gr.CF8 |
| ③ | 浮球 | 不锈钢 | SUS316L | AISI316L |
| ④ | 阀座 | 不锈钢/氟橡胶 | SUS303/FPM | AISI303/D2000HK |
| ⑤ | 阀座垫圈 | 聚四氟乙烯 | PTFE | PTFE |
| ⑥ | 阀盖垫圈 | 聚四氟乙烯 | PTFE | PTFE |
| ⑦ | 阀盖螺栓 | 不锈钢 | SUS304 | AISI304 |
| ⑧ | 铭牌 | 不锈钢 | SUS304 | AISI304 |
| ⑨ | 连接套 | 不锈钢 | SUS304 | AISI304 |

* 等同标准



外形尺寸

●VS1C 螺纹

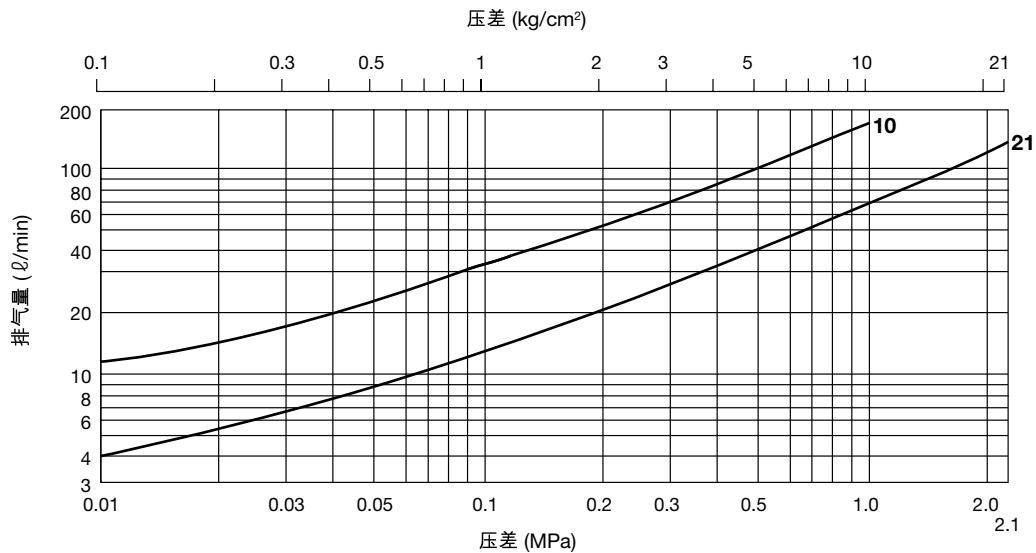


VS1C 螺纹* (mm)

| 口径 | L | W | W ₁ | S | 重量 (kg) |
|----|-----|----|----------------|----|---------|
| 15 | 110 | 95 | 74 | 83 | 1.6 |
| 20 | 120 | | | | 1.7 |
| 25 | 130 | | | | 1.8 |

* NPT, 也承做其它标准

排气量



1. 上图中曲线上的数值为阀嘴编号。
2. 压差是指排气阀入口端和出口端的压力差。
3. 排量是指标准空气的当量排量 (20°C, 标准大气压)。

注意 压差超过最大值, 排气阀将无法关闭。