

TLV®

Y型过滤器

型号 Y3/YF/YDF

螺纹或法兰连接的Y型过滤器

特点

适用于蒸汽，空气和水系统的Y型过滤器，可防止设备受到杂质，管垢和铁锈的损害。

1. 简单而坚固的结构、使用寿命长。
2. 大流通面积双层不锈钢过滤网、确保无故障工作。
3. 简便易行的在线清理及维护。
4. Y3型整体采用不锈钢材质。



规格

型号	Y3	YF	YDF
阀体	不锈钢	铸铁	球墨铸铁
连接方式	螺纹	法兰	法兰
口径 (mm)	15 - 50	15 - 350	15 - 250
最大工作压力 (MPaG)	PMO 2.1	0.98	0.98**
最大工作温度 (°C)	TMO 220	200	250
过滤网目数	60	40	40
适用流体*	蒸汽, 水, 空气		

* 不适用于有毒、易燃或其它有害气体。

1 MPa = 10.197 kg/cm²

受压外壳的设计条件 (非工作条件): 最大允许压力 (MPaG) PMA : 2.1 (Y3)、0.98 (YF)、0.98** (YDF) **1.96 MPaG : JIS 20K RF (可选)

最大允许温度 (°C) TMA : 220 (Y3)、200 (YF)、250 (YDF)

注意 为避免非正常运作、事故或人身伤害，请不要超越规格范围使用本产品。如果使用国家或地区的技术标准或法规对上述规格有特殊规定时，该产品应遵照当地规定使用。

Y3

序号	名称	材质	JIS	ASTM/AISI*
①	阀体	铸不锈钢	—	A351 Gr.CF8
②	过滤网支撑 (阀帽)	铸不锈钢	—	A351 Gr.CF8
③	内/外过滤网	不锈钢	SUS304	AISI304
④	阀帽垫圈	聚四氟乙烯	PTFE	PTFE

* 等同标准

YF

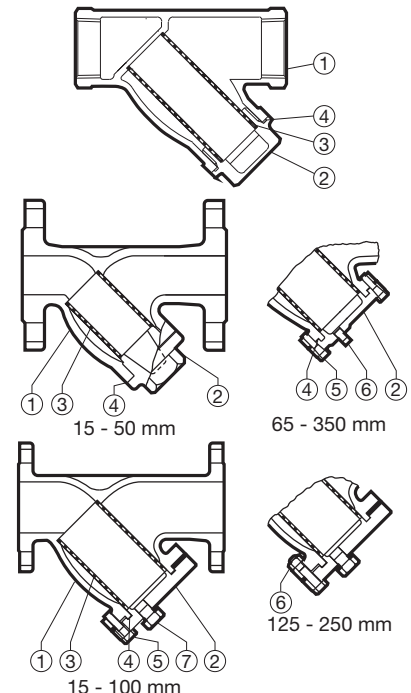
序号	名称	材质	JIS	ASTM/AISI*
①	阀体	铸铁	FC200	A48 Cl.30
②	过滤网支撑 (阀帽) (15 - 25 mm)	球墨铸铁	FCD450	A536 Gr.65-45-12
	过滤网支撑 (阀盖) (32 - 350 mm)	铸铁	FC200	A48 Cl.30
③	内/外过滤网	不锈钢	SUS304	AISI304
④	阀帽或阀盖垫圈	无机NA纤维	—	—
⑤	阀盖螺栓 (65 - 350 mm)	碳钢	SS400	A307 Gr.B
⑥	阀塞 (65 - 350 mm)	可锻铸铁	FCMB270	A47 Gr.32510

* 等同标准

YDF

序号	名称	材质	JIS	ASTM/AISI*
①	阀体	球墨铸铁	FCD450	A536 Gr.65-45-12
②	过滤网支撑 (阀盖)	15 - 50 mm 碳钢 65 - 250 mm 铸钢	S25C SCPH2	AISI1025 A261 Gr.WCB
③	内/外过滤网	不锈钢	SUS304	AISI304
④	阀盖垫圈	无机NA纤维	—	—
⑤	阀盖螺栓	碳钢	S45C	AISI1045
⑥	阀盖螺母 (125 - 250 mm)	碳钢	S25C	AISI1025
⑦	阀塞	碳钢	S25C	AISI1025

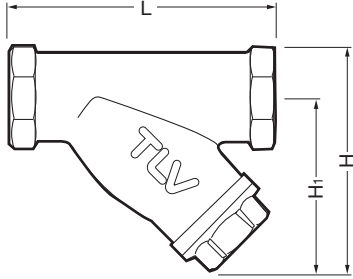
* 等同标准



Copyright © TLV

外形尺寸

● Y3 螺纹

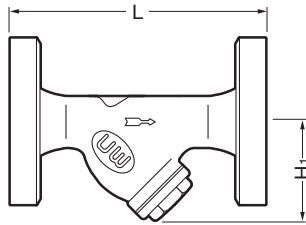


Y3 螺纹* (mm)

口径	L	H	H ₁	重量 (kg)
15	78	66	51	0.3
20	93	78	61	0.4
25	108	92	71	0.6
32	128	108	82	1.0
40	143	122	93	1.2
50	173	154	119	2.1

* NPT, 也承做其它标准

● YF 法兰



15 - 50 mm

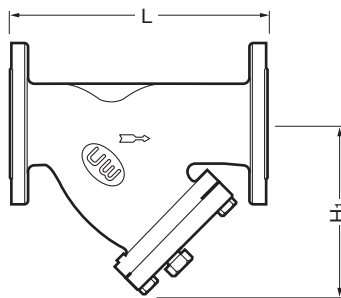
YF 法兰 (mm)

口径	L		H ₁	重量 (kg)
	ASME级			
	150RF			
(15)	125		70	1.7
(20)	140		75	2.2
25	160		85	3.1
32	180		105	4.5
40	190		110	6.0
50	220		130	9.0
65	270		180	17
80	290		200	19
100	350		240	30
125	390		260	39
150	440		320	59
200	540		380	105
250	680		480	165
300	840		600	270
350	1000		800	542

YF、口径 65 - 350 mm 的结构略有不同

() ASME标准中没有与之对应的铸铁材料；只能与钢制法兰相配对也承做其它标准，长度和重量可能不同

● YDF 法兰



15 - 100 mm

YDF 法兰 (mm)

口径	L		H ₁	重量 (kg)
	ASME级			
	150RF			
(15)	160		100	3.0
(20)	190		110	3.5
25	190		110	5.5
32	240		155	10
40	240		155	10
50	250		170	13
65	300		190	19
80	320		215	24
100	380		245	32
125	480		315	60
150	550		380	90
200	620		450	150
250	760		550	250

YDF、口径 125 - 250 mm 的结构略有不同

() ASME标准中没有与之对应的球墨铸铁材料；只能与钢制法兰相配对也承做其它标准，长度和重量可能不同

制造商：

Y3：TLV CO.,LTD.

YF：WASINO KIKI CO.,LTD.

YDF：WASINO KIKI CO.,LTD.

TLV SHANGHAI CO., LTD.

中国上海市徐汇区漕宝路103号7号楼5层 邮编：200233

电话：[86]-(0)21-6482-8622 传真：[86]-(0)21-6482-8623

电邮：sales@tlv.com.cn

Manufacturer

TLV[®] CO., LTD.

Kakogawa, Japan

is approved by LRQA Ltd. to ISO 9001/14001

ISO 9001
ISO 14001

