



ROBINET À SOUPE AVEC SOUFFLET D'ÉTANCHÉITÉ

MODÈLE **BE8H** FONTE
FONTE GS
ACIER COULÉ

ROBINET À SOUPE AVEC TIGE ÉTANCHE

Avantages

**Robinet d'arrêt à soupape avec soufflet d'étanchéité et à passage droit.
Pour vapeur, eau ou autres fluides*.**

1. Tige à longue durée de vie avec soufflet d'étanchéité et garniture.
2. Tige non-rotative et volant fixe avec indicateur de position.
3. Bouchon et bague de siège en acier inoxydable.
4. Ne contient pas d'amiante, de PCB ou de CFC.

* Ne convient pas pour tous fluides toxiques, inflammables ou autrement dangereux.

Caractéristiques techniques



Modèle	BE8H-16	BE8H-25	BE8H-40
Matériau du corps	Fonte EN-GJL-250	Fonte GS EN-GJS-400-18-LT	Acier coulé GP240GH
Raccordement	À brides PN 16	À brides PN 25	À brides PN 40
Dimension	DN 15 - 200*	DN 15 - 200	DN 15 - 150

* Autres dimensions disponibles sur commande

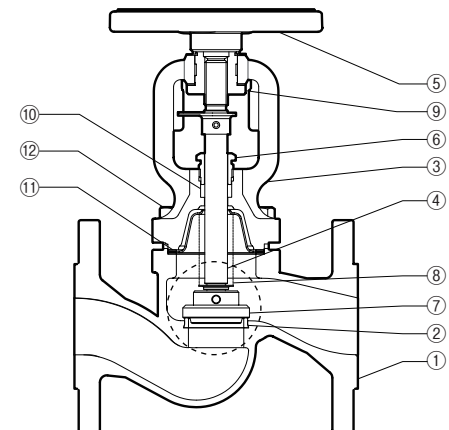
Modèle	Pression de fonctionnement et température											Température (°C)
	-20	-10	50	100	120	150	200	250	300	350	400	
BE8H-16	—	16	16	16	16	14,4	12,8	11,2	9,6	—	—	Pression de fonctionnement maximale (bar)
BE8H-25	—	25	25	25	25	24,3	23	21,8	20	17,5	—	
BE8H-40	30	40	40	37,1	36,3	35,2	33,3	30,4	26,7	25,7	23,8	



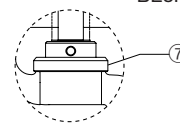
En cas de dépassement des limites des fonctionnements données, des dysfonctionnements ou accidents pourraient survenir. Il se peut que des règlements locaux limitent l'utilisation du produit en-deçà des spécifications indiquées.

N°	Désignation	Matériau	DIN*
①	Corps	BE8H-16	Fonte EN-GJL-250 0.6025
		BE8H-25	Fonte GS EN-GJS-400-18-LT 0.7043
		BE8H-40	Acier coulé GP240GH 1.0619
②	Bague de siège	BE8H-16, BE8H-25	Acier inoxydable 1.4006
③	Couvercle	BE8H-16, BE8H-25	Fonte GS EN-GJS-400-18-LT 0.7043
		BE8H-40	Acier coulé GP240GH 1.0619
④	Tige	BE8H-16, BE8H-25	Acier inoxydable 1.4021
		BE8H-40	Acier inoxydable 1.4305
⑤	Volant	BE8H-16, BE8H-25	Acier —
		BE8H-40	Fonte —
⑥	Garniture de presse-étoupe		11SMnPb30 —
⑦	Bouchon		Acier inoxydable 1.4021
⑧	Soufflet	BE8H-16, BE8H-25	X8CrNiMoTi-17-12-2 —
		BE8H-40	X8CrNiTi-18-10 —
⑨	Vis de retenue		11SMnPb30 —
⑩	Joint de presse-étoupe		Graphite —
⑪	Joint de couvercle		Graphite/Acier inox —
⑫	Boulon de couvercle/ Écrou de couvercle	BE8H-16	Acier 8.8
		BE8H-25, BE8H-40	Acier A2-70

* Matériaux équivalents



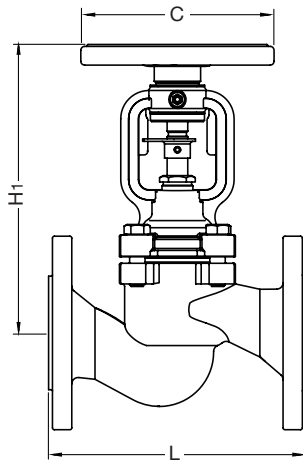
BE8H-16, BE8H-25



BE8H-40

Dimensions, poids

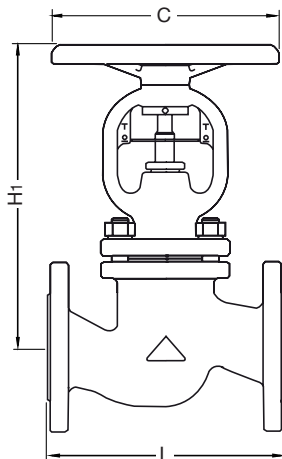
● **BE8H-16 / BE8H-25** À brides



BE8H-16 / BE8H-25 À brides (mm)

DN	L		H ₁	φ C	Poids (kg)
	DIN 2501	PN 16/25			
15	130		178	125	3,2
20	150				3,9
25	160				5,0
32	180				6,7
40	200		150	150	9,3
50	230				12
65	290		175	175	16
80	310		200	200	21
100	350		250	250	36
125	400		300	300	52
150	480		400	400	78
200	600		500	500	131

● **BE8H-40** À brides



BE8H-40 À brides (mm)

DN	L		H ₁	φ C	Poids (kg)
	DIN 2501	PN 40			
15	130		189	120	4,3
20	150				5,1
25	160				5,8
32	180		220	160	9,5
40	200				9,8
50	230		295	195	18
65	290				21
80	310		368	280	34
100	350				44
125	400		523	350	77
150	480				110

Valeurs Cv et Kvs

Modèle	DN	15	20	25	32	40	50	65	80	100	125	150	200
BE8H-16 BE8H-25	Kvs (DIN)	5,9	7,4	13	18	30	41	79	115	181	225	364	725
	Cv (UK)	5,7	6,8	13	18	29	40	77	112	176	219	354	705
	Cv (US)	6,9	8,2	15	21	35	48	92	134	211	263	425	846
BE8H-40	Kvs (DIN)	4,3	7,0	11	18	27	47	68	116	162	250	364	—
	Cv (UK)	3,9	6,8	11	17	26	46	66	112	158	243	354	—
	Cv (US)	4,7	8,2	13	20	32	55	79	135	189	292	485	—

TLV EURO ENGINEERING FRANCE SARL

Parc d'Ariane 2, bât. C, 290 rue Ferdinand Perrier, 69800 Saint Priest, FRANCE
 Tél: [33]-(0)4-72482222 Fax: [33]-(0)4-72482220
 E-mail: tlv@tlv-france.com <https://www.tlv.com>

TLV CO., LTD.
 Kakogawa, Japan
 is approved by LRQA Ltd. to ISO 9001/14001

