



# CLAPET DE RETENUE ENTRE BRIDES

MODELE **CKF3M/CKF3R** ACIER INOX

## CLAPET DE RETENUE A DISQUE, A MONTER ENTRE BRIDES

### Avantages

**Clapet de retenue compact en acier inoxydable pour vapeur, air et eau.**

1. Le siège de soupape en métal finement usiné ou en caoutchouc fluorine génère une fermeture étanche.
2. Le corps et les pièces internes en acier inoxydable assurent une longue durée de service.
3. La performance est assurée avec une installation sur des conduites horizontales ou verticales.
4. Peut être installé facilement entre tous les principaux types de brides sans instruments de mesure, concentrique grâce à la forme unique de son corps.
5. Facile à réparer et à entretenir.



### Caractéristiques techniques

Modèle	CKF3M	CKF3R
Raccordement	Entre brides	Entre brides
Dimensions	DN 15, 20, 25, 32, 40	DN 15, 20, 25, 32, 40
Compatible avec normes de brides	Voir tableau au verso	Voir tableau au verso
Surface d'étanchéité	Acier inox	Caoutchouc fluorine
Pression de fonctionnement maximale (bar) PMO	30	16
Pression différentielle d'ouverture minimale (bar)	0,02	0,02
Pression différentielle requise pour une étanchéité parfaite (bar)	—	0,5
Température de fonctionnement maximale (°C) TMO	350	150
Fluides applicables*	Vapeur, eau	Air, eau

\* Ne convient pas pour tous fluides toxiques, inflammables ou autrement dangereux.

1 bar = 0,1 MPa

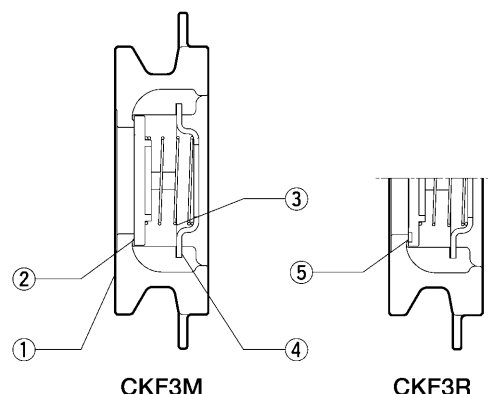
CONDITIONS DE CONCEPTION (**PAS** LES CONDITIONS DE FONCTIONNEMENT) : Pression maximale admissible (bar) PMA: 30  
Température maximale admissible (°C) TMA: 350



En cas de dépassement des limites de fonctionnement données, des dysfonctionnements ou accidents pourraient survenir. Il se peut que des règlements locaux limitent l'utilisation du produit en-deçà des spécifications indiquées.

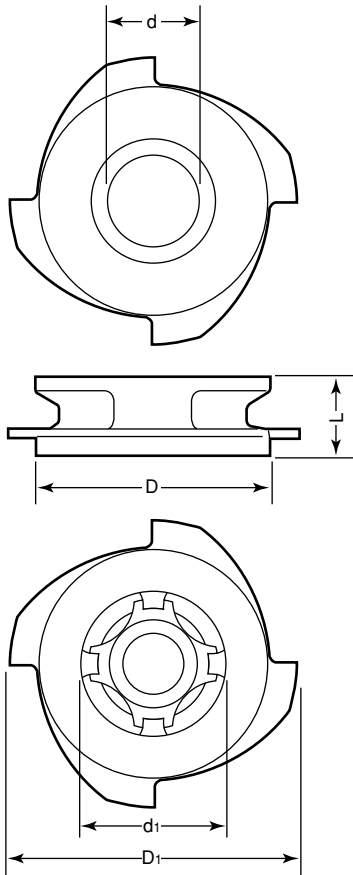
No.	Désignation	Matériau	DIN*	ASTM/AISI*
①	Corps	Acier inox coulé A351 Gr.CF8	1.4312	—
②	Disque	Acier inox SUS303	1.4305	AISI303
③	Ressort spiral	Acier inox SUS304	1.4301	AISI304
④	Support ressort	Acier inox SUS304	1.4301	AISI304
⑤	Doublure du disque (CKF3R)	Caoutchouc fluorine FPM	FPM	D2000HK

\* Matériaux équivalents



**Dimensions, poids**

• **CKF3M/CKF3R** Sans brides



**CKF3M/CKF3R** Sans brides (mm)

DN	L	φ D	D <sub>1</sub>	φ d	φ d <sub>1</sub>	Poids (kg)
15	16	43	64	15	25	0,14
20	19	53	69	20	33	0,22
25	22	63	79	25	40	0,33
32	28	72,5	89	32	48	0,51
40	31,5	81	100	40	57	0,62

**Compatible avec normes de brides**

DN	ASME, JPI	JIS	DIN	BS Table
15, 20	Class 150, 300	5, 10, 16, 20, 30, 40 K	PN 6, 10, 16, 25, 40	A, D, E, F, H, J
25, 32, 40	Class 125, 150, 250, 300			

**Valeurs Cv & Kvs**

DN	15	20	25	32	40
Kvs (DIN)	3,9	7,5	14	17	25
Cv (UK)	3,8	7,3	13	17	24
Cv (US)	4,6	8,8	16	20	29

**TLV EURO ENGINEERING FRANCE SARL**

Parc d'Ariane 2, bât. C, 290 rue Ferdinand Perrier,  
69800 Saint Priest, FRANCE  
Tél: [33]-(0)4-72482222 Fax: [33]-(0)4-72482220

Manufacturer

ISO 9001/ISO 14001

**TLV** CO., LTD.  
Kakogawa, Japan  
is approved by LRQA Ltd. to ISO 9001/14001

