



VANNE DE RÉGULATION ÉLECTROPNEUMATIQUE

MODÈLE CV-COS-20D FONTE GS

VANNE AVEC POSITIONNEUR / SERVOMOTEUR, SÉPARATEUR ET PURGEUR DE VAPEUR

Avantages

Vanne de régulation vapeur avec un positionneur numérique I/P combiné à un servomoteur pneumatique. Le séparateur à cyclone et le purgeur intégré permettent d'avoir une meilleure qualité de vapeur pour les process.

1. Séparateur à cyclone incorporé et purgeur à flotteur auto-modulant pour une fourniture de vapeur sèche et de qualité élevée, améliorant la productivité et la qualité du produit dans les process.
2. Le condensât est évacué lorsque la vanne est fermée, ce qui limite l'adhérence de les résidus et les coups de bélièr.
3. La combinaison positionneur numérique I/P-servomoteur économise de l'espace.
4. Servomoteur à membrane déroulante pour une plus grande linéarité et une meilleure régulation.
5. Positionneur à ajustement automatique offrant une calibration à zéro par réglage automatique, ce qui assure une meilleur étanchéité et améliore la régulation en cas de débit faible.
6. Écran LCD du positionneur permettant d'effectuer des opérations simples grâce à ses fonctions tactiles tout en affichant la course de la vanne ainsi que les codes d'erreurs.
7. Presse-étoupe auto-ajustant minimisant les fuites, l'usure de la tige et les problèmes de frottement et d'hystérésis.

Directive équipements sous pression (DESP)

Classification selon la directive équipements sous pression n° 2014/68/UE, fluides du groupe 2

Dimension	Catégorie	Marquage CE
DN 15 à DN 25	—*	Art. 4, § 3 (règles de l'art en usage), sans marquage CE
DN 40 à DN 65	I	Avec marquage CE et déclaration de conformité
DN 80 à DN 100	II	Avec marquage CE et déclaration de conformité

* Fabriqué selon les règles de l'art en usage



Données techniques

VANNE

Modèle	CV-COS-20D			
Matériau du corps	Fonte GS (EN-GJS-400-18-LT, EN 5.3103)			
Raccordements	À brides PN25 DIN EN 1092-2			
Dimension des raccordements (DN)	15, 20, 25, 40, 50	65	80	100
Press. de fonctionnement max. (bar) PMO	21	19,5	21	20
Temp. de fonctionnement max. (°C) TMO	220			
Classe de fuite (IEC 60534-4)/étanchéité	IV/métallique (en option: VI/souple)			
Caractéristiques	Égal pourcentage ou linéaire			
Rapport de réglage	50 : 1			
Fluide applicable	Vapeur			

* Ne convient pas pour tous fluides toxiques, inflammables ou autrement dangereux.

1 bar = 0,1 MPa

CONDITIONS DE CONCEPTION (PAS LES CONDITIONS DE FONCTIONNEMENT) : Pression maximale admissible (bar) PMA : 21

Température maximale admissible (°C) TMA: 220

SERVOMOTEUR / POSITIONNEUR

Position en cas de défaillance	VANNE FERMÉE (air pour ouvrir)
Fluide moteur	Air sans huile, filtré à 5 µm
Signal de régulation (mA)	4 à 20
Tension de charge (V)	6,3 max.
Pression d'alimentation en air (bar)	3,7 à 6
Température ambiante admissible (°C)	- 20 à + 80
Classe de protection	IP 66
Sécurité intrinsèque (optionnelle)	ATEX II 2G Ex ia IIC T4

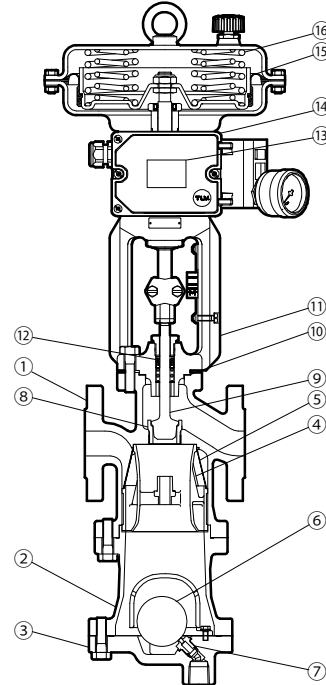


En cas de dépassement des limites de fonctionnement données, des dysfonctionnements ou accidents pourraient survenir. Il se peut que des règlements locaux limitent l'utilisation du produit en deçà des spécifications indiquées.

Configuration

N°	Description	Matériau	DIN*	ASTM/AISI*
①	Corps principal	Fonte GS EN-GJS-400-18-LT	0.7043	A395 Gr.60-40-18
②	Corps du séparateur	Fonte GS EN-GJS-400-18-LT	0.7043	A395 Gr.60-40-18
③	Couvercle du purgeur	Fonte GS EN-GJS-400-18-LT	0.7043	A395 Gr.60-40-18
④	Séparateur	Acier inox coulé A351 Gr.CF8	1.4312	—
⑤	Crépine du séparateur	Acier inox SUS430/ SUS304	1.4016/ 1.4301	AISI430/ AISI304
⑥	Flotteur	Acier inox SUS316L	1.4404	AISI316L
⑦	Siège de soupape du purgeur	—	—	—
⑧	Siège de soupape	Acier inox X12Cr13	1.4006	AISI410
⑨	Bouchon et tige	Acier inox X2CrNiMo17-12-2/ X12Cr13**	1.4404/ 1.4006**	AISI316L/ AISI410**
⑩	Joint de chapeau de vanne	Graphite	—	—
⑪	Chapeau de vanne	Acier au carbone A105	1.0460	—
⑫	Garniture presse-étoupe à chevron	Résine fluorée PTFE avec carbone	PTFE	PTFE
⑬	Couvercle du positionneur	Polycarbonate PC	—	—
⑭	Boîtier du positionneur	Polyphthalamide PPA	—	—
⑮	Membrane déroulante	Caoutchouc nitrile avec armature tissée	NBR	NBR
⑯	Ressort actionneur	Acier au carbone	—	—

* Matériaux équivalents ** Pour les valeurs Kvs de 25 ou plus
Contactez TLV pour connaître les pièces de remplacement disponibles.



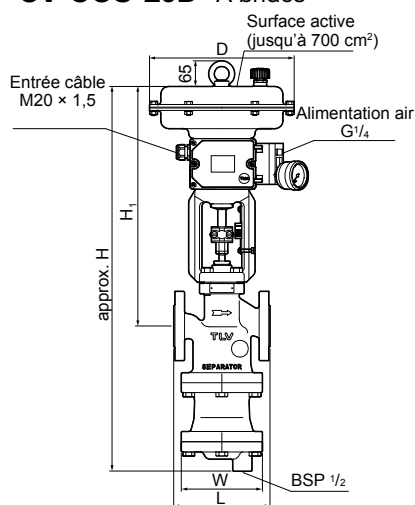
Valeurs Cv et Kvs

Course de travail (mm)	Kvs (DIN)	0,4	1	2,5	4	6,3	10	16	25	40	60	80	63	100	160
	Cv (UK)	0,39	0,97	2,4	3,9	6,1	9,7	15,5	24,3	38,8	58,2	77,6	61,1	97	155
	Cv (US)	0,5	1,2	3	5	7,5	12	20	30	47	70	95	75	120	190
DN	Diam. siège (mm)	6		12		24		31	38	48	63	80	63	80	100
15	15	○	○	○	◎										
	20	○	○	○	○	◎									
	25	○	○	○	○	○	◎								
	40	○	○	○	○	○	○	○	◎						
	50	○	○	○	○	○	○	○	○	◎					
	65								○	○	◎				
	80								○	○	○	◎			
30	100												○	○	◎

◎: Standard, ○: Option. Le prix et le délai de livraison peut varier suivant les options.

Dimensions, poids

● CV-COS-20D À brides



CV-COS-20D À brides (mm)

DN	L	Surface active (cm²)	H	H ₁	W	φ D	Poids (kg)
	DIN EN 1092-2 PN25						
15	130	240	595	395	105	240	22
20	150				150		23
25	160		350	685	406	165	280
40	200	740					
50	230	852		438	195	390	83
65	290						960
80	310	700	1163	592	245	390	162
100	350						

Autres standards disponibles. La longueur et le poids peuvent varier.

Pression différentielle maximale* PMX (air pour ouvrir)

DN	Surface active (cm²)	Plage de ressort (bar)	Pression d'alimentation en air minimale (barg)	Pression différentielle maximale* (bar)
15	240	0,3 - 1,1	1,5	21
20		0,6 - 2,2	2,4	
25				
40	350	1,2 - 3,6**	3,8	19,5
50		1,4 - 2,3**	2,5	
65				
80	700	1,85 - 2,3**	2,5	21
100		2,6 - 4,3**	4,5	20

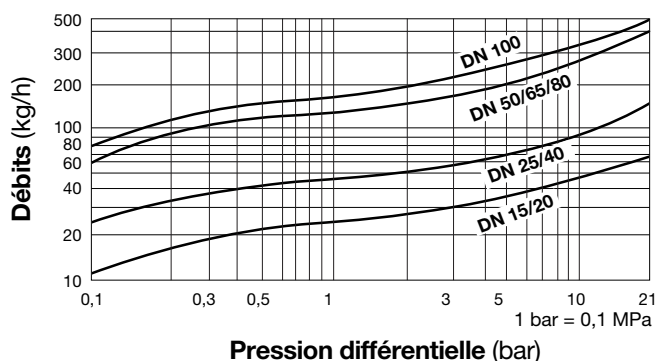
* Dans les limites de la pression de fonctionnement maximale (PMO), voir spécifications pour plus de détails ** Ressorts précontraints

Options*

- Matériau du corps: Acier coulé (A216 Gr.WCB)
- Détendeur air instrument
- Volant manuel
- Contacts de fin de course
- Servomoteur électrique*
- Positionneurs pneumatiques
- Positionneur à sécurité intrinsèque
- Manomètre pour positionneur

* Plus de détails sur demande

Débit



1. Le débit est l'évacuation continue du condensat à 6 °C en dessous de la température de la vapeur saturée.
2. La pression différentielle est la différence entre les pressions à l'entrée du CV-COS et à la sortie du purgeur.



ATTENTION NE PAS utiliser ce produit sous des conditions excédant la pression différentielle maximale, car il y aura accumulation de condensât !

Memo :

TLV EURO ENGINEERING FRANCE SARL

Parc d'Ariane 2, bât. C, 290 rue Ferdinand Perrier, 69800 Saint Priest, FRANCE

Tél: [33]-(0)4-72482222 Fax: [33]-(0)4-72482220

E-mail: tlv@tlv-france.com <https://www.tlv.com>

Manufacturer

TLV CO., LTD.

Kakogawa, Japan

is approved by LRQA Ltd. to ISO 9001/14001

ISO 9001
ISO 14001