

TLV®

PowerTrap®

MODÈLE GP10F ACIER COULÉ ACIER AU CARBONE

POMPE MÉCANIQUE DÉMONTABLE POUR LA RÉCUPÉRATION ET L'ÉVACUATION DE CONDENSÂT

Avantages

Pompe à flotteur pour une large gamme d'applications. Idéale pour l'évacuation du condensât des réservoirs éventés et des collecteurs.

1. La pompe peut évacuer du condensât à température élevée sans cavitation.
2. Pas besoin d'énergie électrique ni de contrôle auxiliaire ; l'appareil est donc INTRINSÈQUEMENT SÛR.
3. Fonctionnement possible avec une faible hauteur de charge.
4. Ressort hélicoïdal à longue durée de vie en alliage à base de nickel.
5. Toutes les pièces internes sont attachées au couvercle qui peut être retiré facilement, pour un entretien plus aisé.
6. Les pièces internes en acier inoxydable de qualité supérieure et les surfaces de travail traitées thermiquement garantissent un fonctionnement fiable.
7. Possibilité d'installer un compteur de cycles en option.
8. Corps extrêmement résistant.

Directive équipements sous pression (DESP)

Classification selon la directive équipements sous pression n° 2014/68/UE, fluides du groupe 2

Dimension	Catégorie	Marquage CE
DN 80 x DN 50	II	Avec marquage CE et déclaration de conformité



Caractéristiques techniques

Modèle		GP10F
Raccordements	Entrée et sortie du fluide pompé	À brides EN1092-1 PN 40*
	Fluide moteur et échappement	Tarudé BSP DIN 2999*
Dimensions	Entrée x sortie du fluide pompé	DN 80 x DN 50
	Entrée du fluide moteur	3/4"
	Orifice d'échappement	1"
Pression de fonctionnement maximale (bar)	PMO	10,5
Température de fonctionnement max. (°C)	TMO	260
Gamme de pressions du fluide moteur (bar)		0,3 – 10,5
Contre-pression maximale admissible		0,5 bar en-dessous de la pression du fluide moteur appliquée
Volume d'un cycle de déversement (ℓ)		approx. 30
Fluide moteur**		Vapeur d'eau saturée, air comprimé, azote
Fluide pompé***		Condensât de vapeur, eau

*Autres standards disponibles **Ne pas utiliser avec des fluides toxiques, inflammables ou autrement dangereux. ***Ne convient pas pour tous fluides d'une densité inférieure de 0,85 ou supérieure de 1, ou pour tous fluides toxiques, inflammables ou autrement dangereux. 1 bar = 0,1 MPa

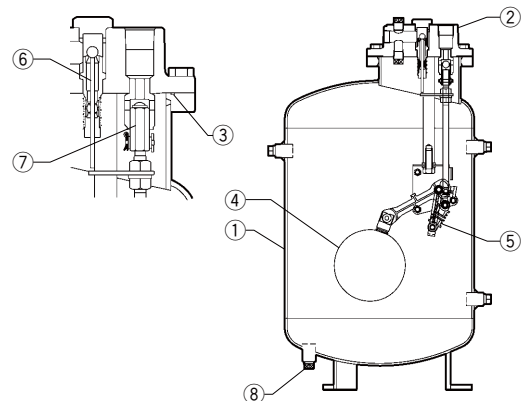
CONDITIONS DE CONCEPTION (PAS LES CONDITIONS DE FONCTIONNEMENT) : Pression maximale admissible (bar) PMA : 10,5
Température maximale admissible (°C) TMA : 260



En cas de dépassement des limites de fonctionnement données, des dysfonctionnements ou accidents pourraient survenir. Il se peut que des règlements locaux limitent l'utilisation du produit en deçà des spécifications indiquées.

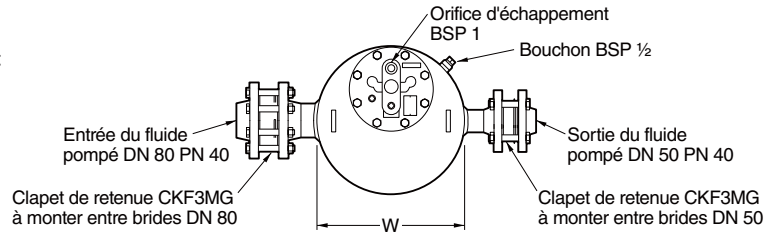
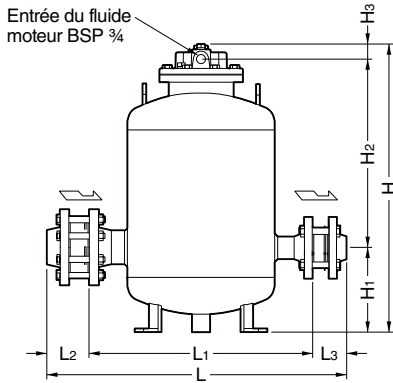
N°	Désignation	Matériau	DIN ¹⁾	ASTM/AISI ¹⁾
①	Corps	Acier au carbone P235GH HII ²⁾	1.0345	—
②	Couvercle	Acier coulé A216 Gr.WCB ²⁾	1.0619	—
③	Joint de couvercle	Graphite/Acier inox SUS316	- / 1.4401	- / AISI316
④	Flotteur	Acier inox SUS316L/SUS304	1.4404/ 1.4301	AISI316L/ AISI304
⑤	Mécanisme à action instantanée	Acier inox	—	—
⑥	Soupape d'admission	Soupape	1.4125/ 1.4305	AISI440C/ AISI303
		Siège de soupape	1.4125	AISI440C
⑦	Soupape d'échappement	Soupape	1.4125/ 1.4305	AISI440C/ AISI303
		Siège de soupape	1.4028	AISI420F
⑧	Bouchon de vidange	Acier au carbone S25C	1.1158	AISI1025
⑨	Assemblage bride ³⁾ 4)	Acier au carbone C22.8	1.0460	A105
⑩	Clapet de retenue ³⁾	CKF3MG	1.4312	—

¹⁾ Matériaux équivalents ²⁾ Option : Acier inox ³⁾ Comprend : boulons, écrous, joints, bride en soudure bout à bout ⁴⁾ Voir verso



Copyright © TLV

Dimensions, poids



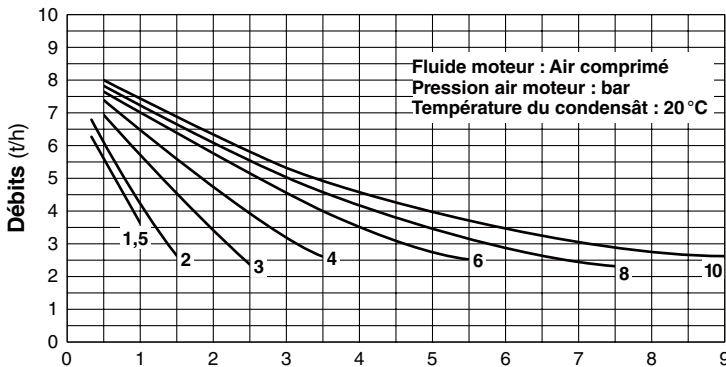
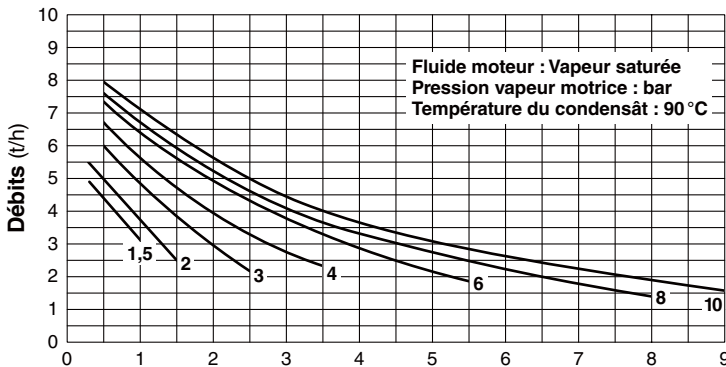
GP10F À brides* (mm)

L	H	H ₁	H ₂	H ₃	L ₁	L ₂	L ₃	φW	Poids (kg)
810	782	230	512	40	600	115	95	400	126

* EN1092-1 PN 40, raccords taraudés : DIN 2999 femelle, autres standards disponibles

Courbes des débits

Clapet de retenue CKF3MG à l'entrée/sortie DN 80 / DN 50, hauteur de charge 1070 mm



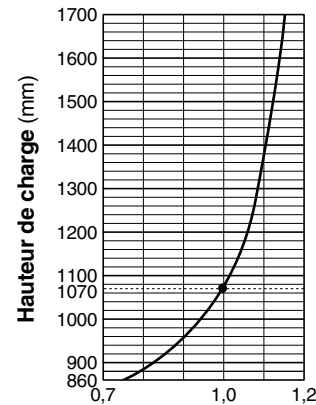
Contre-pression du système (bar) 1 bar = 0,1 MPa

NOTE :

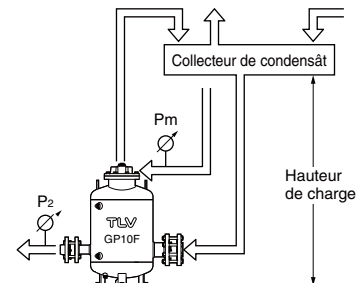
- Pour obtenir les niveaux de débit indiqués ci-dessus avec la configuration standard du GP10F, il est indispensable d'utiliser des clapets de retenue TLV CKF3MG aux points d'entrée et de sortie du fluide pompé.
- La pression du fluide moteur moins la contre-pression doit être supérieure à 0,5 bar.
- Dans les applications à système fermé, le fluide moteur doit être compatible avec le fluide pompé. Si le fluide moteur est un gaz non-condensable, comme de l'air ou de l'azote, demander conseil à TLV.
- Une crépine doit être placée au point d'entrée du fluide moteur et du fluide pompé.

● Facteur de correction

Pour un GP10F avec clapet CKF3MG, installé avec une hauteur de charge autre que de 1070 mm (hauteur de charge minimale : 860 mm)



● Hauteur de charge et pressions



- Le débit est déterminé par le fluide moteur, la pression du fluide moteur (Pm) et la contre-pression (P2).

Vérifier que :

débit × facteur de correction > débit requis.

Dimension du collecteur/réservoir

Le collecteur/réservoir doit avoir une capacité suffisante pour stocker le condensât évacué par le PowerTrap.
Un collecteur sera généralement plus grand qu'un réservoir parce qu'il doit contenir le condensât à la fois comme un fluide et comme de la vapeur de revaporisation, et séparer les deux pour que seul le condensât soit envoyé vers le PowerTrap.

1. Dimension du collecteur (présence de vapeur de revaporisation) (Longueur : 1 m)

Vapeur de revaporisation jusqu'à kg/h	Diamètre du collecteur mm	Diamètre du tuyau d'évent mm
25	80	25
50	100	50
75	125	50
100	150	80
150	200	80
200	200	100
300	250	125
400	300	125
500	350	150
700	400	200
800	450	200
1000	500	200
1100	500	250
1400	550	250
1500	600	250

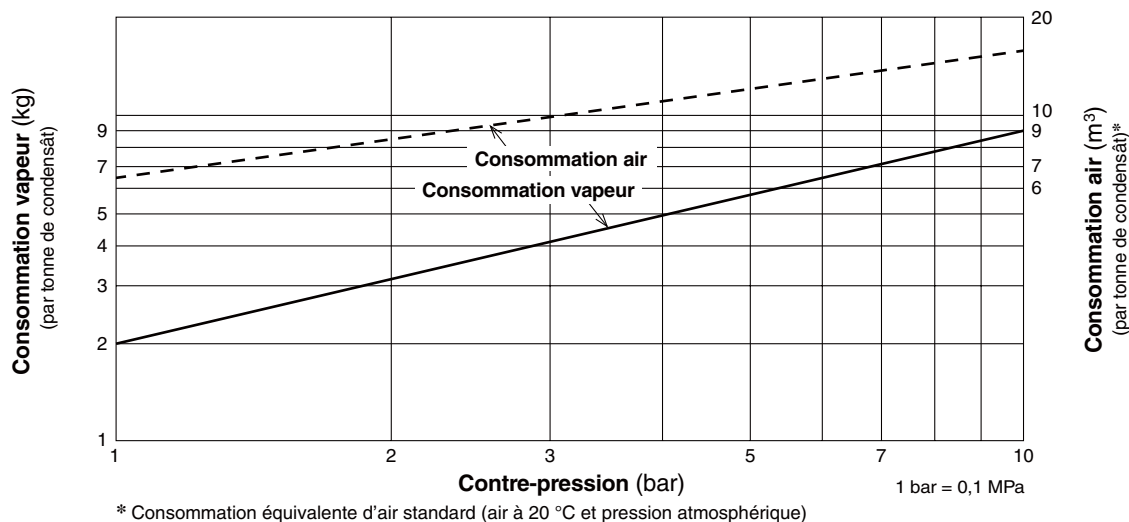
2. Dimension du réservoir (absence de vapeur de revaporisation)

Qté. de condensât kg/h	Diamètre (mm) et longueur (m) du réservoir						
	40	50	80	100	150	200	250
300 ou moins	1,2 m	0,7					
400	1,5	1,0					
500	2,0	1,2	0,5				
600		1,5	0,6				
800		2,0	0,8	0,5			
1000			1,0	0,7			
1500			1,5	1,0			
2000			2,0	1,3	0,6		
3000				2,0	0,9	0,5	
4000					1,2	0,7	
5000					1,4	0,8	0,5
6000					1,7	1,0	0,6
7000					2,0	1,2	0,7
8000						1,3	0,8
9000						1,5	0,9
10000						1,7	1,0

La longueur du réservoir peut être réduite de 50% si la pression motrice (Pm) divisée par la contre-pression (P2) est supérieure ou égale à 2 (lorsque $P_m \div P_2 \geq 2$).

3. Si la vapeur de revaporisation se condense avant qu'elle ne pénètre le réservoir/collecteur, comparer les tableaux 1 et 2 et choisir la plus grande des deux dimensions.

Consommation de vapeur ou d'air (fluide moteur)

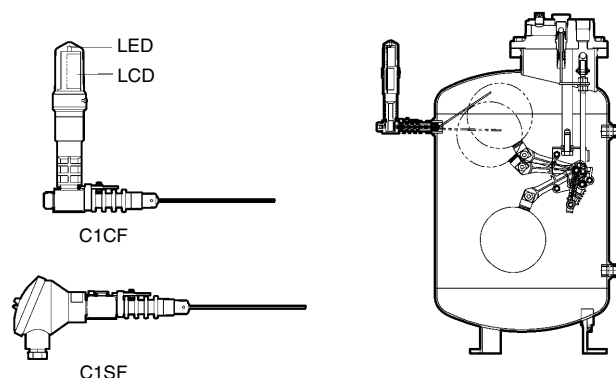


Compteur de cycles (option)

Deux types de compteurs peuvent être installés sur le GP10F afin de suivre le nombre de cycles de pompage et d'aider à planifier les entretiens ou à estimer le volume de condensât pompé.

- C1CF (modèle avec compteur) :
Modèle autonome. Comprend un affichage LCD et un indicateur de fonctionnement LED.
- C1SF (modèle avec boîte électrique) :
Conçu pour être utilisé avec des appareils et systèmes de suivi à distance.

Des modèles à sécurité intrinsèque sont aussi disponibles. Consultez la fiche de données (SDS) relative au compteur de cycles pour plus de détails.

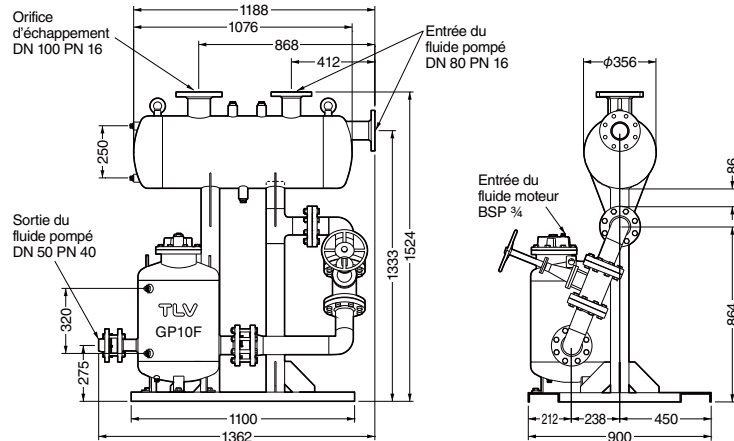


Structure du système (systèmes ouverts)

Structure unique

Type M1

Débit : voir graphique (facteur de correction non requis)
 Vapeur de revaporisation permmissible maximale : 500 kg/h
 Capacité du réservoir : 100 ℓ

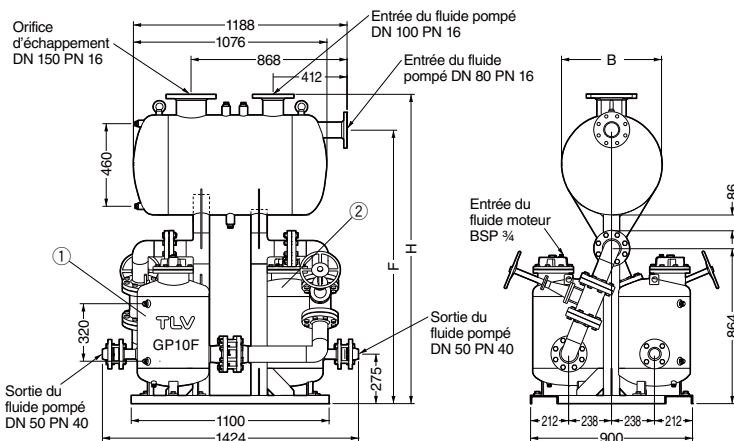


Structure parallèle

En cas de faible charge de condensât, le PowerTrap 1 fonctionne seul.
 À mesure que la charge de condensât augmente, les PowerTrap 1 et 2 fonctionnent ensemble.

Type L2

Débit : deux fois le débit du graphique (facteur de correction non requis)
 Vapeur de revaporisation permmissible maximale : 1000 kg/h
 Capacité du réservoir : 230 ℓ



Type E2

Débit : deux fois le débit du graphique (facteur de correction non requis)
 Vapeur de revaporisation permmissible maximale : 1500 kg/h
 Capacité du réservoir : 330 ℓ

Standards :

Raccordements à brides : EN1092-1
 Raccordements taraudés : DIN 2999
 Autres standards disponibles,
 Les caractéristiques techniques actuelles peuvent varier de celles indiquées.
 Consulter TLV pour plus de détails.

Unités : mm

Dimensions

Type	H	F	φB
L2	1724	1524	560
E2	1823	1623	660

TLV EURO ENGINEERING FRANCE SARL

Parc d'Ariane 2, bât. C, 290 rue Ferdinand Perrier, 69800 Saint Priest, FRANCE
 Tél: [33]-(0)4-72482222 Fax: [33]-(0)4-72482220
 E-mail: tlv@tlv-france.com <https://www.tlv.com>

Manufacturer

TLV CO., LTD.

Kakogawa, Japan

is approved by LRQA Ltd. to ISO 9001/14001

ISO 9001
 ISO 14001

