



PURGEUR À FLOTTEUR FERMÉ LIBRE

MODÈLE J8X FONTE

PURGEUR À FLOTTEUR FERMÉ LIBRE AVEC PURGE D'AIR THERMOSTATIQUE

Avantages

Purgeur en fonte, fiable et résistant, à flotteur fermé libre et d'étanchéité parfaite, destiné à tous les types d'équipements de chauffage.

1. Le flotteur auto-modulant assure une évacuation continue à faible vitesse, quel que soit le débit de condensât.
2. Le joint d'eau permanent garantit une parfaite étanchéité, même à faible débit.
3. Le flotteur fermé libre, seule partie mobile, empêche l'usure normalement concentrée en un seul point et assure une longue durée de service.
4. La capsule thermostatique (élément X) avec position ouverte en cas de défaillance purge l'air automatiquement jusqu'à ce que la température soit proche de celle de la vapeur.
5. L'accès aux pièces internes est facile et peut se faire sans démonter les tuyauteries.
6. Une crépine incorporée de grande surface permet un fonctionnement sans problème.

Directive équipements sous pression (DESP)

Classification selon la directive équipements sous pression n° 2014/68/UE, fluides du groupe 2

Dimension	Catégorie	Marquage CE
DN 50, DN 80, DN 100	II	Avec marquage CE et déclaration de conformité



Caractéristiques techniques

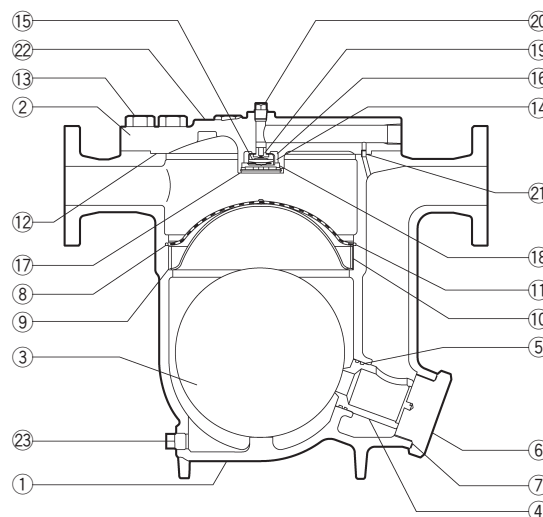
Modèle		J8X
Raccordement		À brides
Dimensions		DN 50, 80, 100
N° d'orifice		0,5, 1, 2, 5, 10, 13
Pression de fonctionnement maximale (bar)	PMO	0,5, 1, 2, 5, 10, 13
Pression différentielle maximale (bar)	ΔPMX	0,5, 1, 2, 5, 10, 13
Température de fonctionnement maximale (°C)	TMO	200
Ouverture de l'élément X (°C)		jusqu'à 6
Type d'élément X		C6

CONDITIONS DE CONCEPTION (**PAS LES CONDITIONS DE FONCTIONNEMENT**) : Pression maximale admissible (bar) PMA : 13 1 bar = 0,1 MPa
Température maximale admissible (°C) TMA : 200



En cas de dépassement des limites de fonctionnement données, des dysfonctionnements ou accidents pourraient survenir. Il se peut que des règlements locaux limitent l'utilisation du produit en deçà des spécifications indiquées.

N°	Désignation	Matériau	DIN*	ASTM/AISI*
①	Corps	Fonte FC250	0.6025	A126 Cl.B
②	Couvercle	Fonte FC250	0.6025	A126 Cl.B
③ ^F	Flotteur	Acier inox SUS316L	1.4404	AISI316L
④ ^R	Orifice	—	—	—
⑤ ^{ER}	Joint torique	Caoutchouc synth. EPR	EPR	D2000CA
⑥	Bouchon porte-orifice	Fonte GS FCD450	0.7040	A536 Gr.65-45-12
⑦ ^{ER}	Joint de bouchon	Résine fluorée PTFE	PTFE	PTFE
⑧ ^R	Crépine	Acier inox SUS430	1.4016	AISI430
⑨	Porte-crépine	Acier inox SUS304	1.4301	AISI304
⑩	Bague d'écartement	Acier inox SUS304	1.4301	AISI304
⑪ ^R	Anneau élastique	Acier inox SUS304	1.4301	AISI304
⑫ ^{ER}	Joint de couvercle	Graphite/Acier inox SUS316L	-/1.4404	-/AISI316L
⑬	Boulon de couvercle	Acier au carbone S45C	1.0503	AISI1045
⑭ ^R	Élément X	Acier inox	—	—
⑮ ^R	Clip à ressort	Acier inox SUS304	1.4301	AISI304
⑯ ^R	Guide élément X	Acier inox SUS304	1.4301	AISI304
⑰ ^R	Capot élément X	Acier inox SUS304	1.4301	AISI304
⑱ ^R	Anneau élastique	Acier inox SUS304	1.4301	AISI304
⑲ ^R	Siège purge d'air	Acier inox SUS420F	1.4028	AISI420F
⑳	Bouchon	Acier au carbone SS400	1.0037	A6
㉑	Tube guide	Acier inox SUS416	1.4005	AISI416
㉒	Plaquette nominative	Acier inox SUS304	1.4301	AISI304
㉓	Bouchon de vidange	Acier au carbone SS4400	1.0037	A6



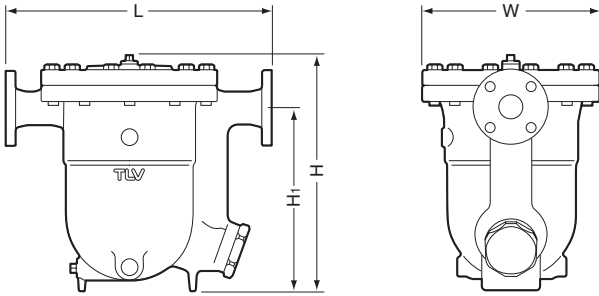
Copyright © TLV

* Matériaux équivalents

Jeux de pièces de rechange disponibles : (E) Jeu de pièces d'entretien, (R) Jeu de pièces de réparation, (F) Flotteur

Dimension, poids

• **J8X** À brides

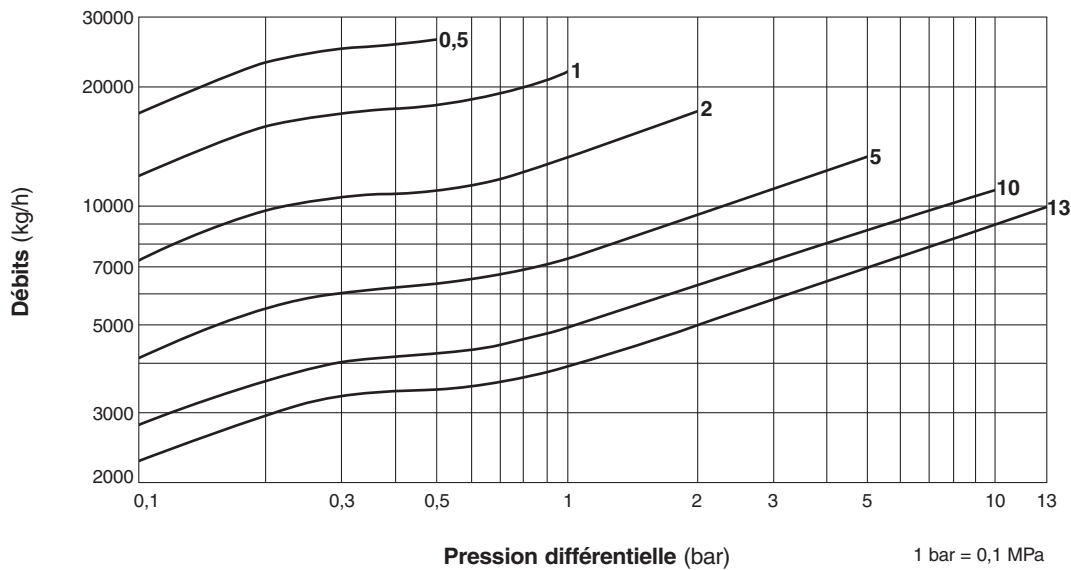


J8X À brides (mm)

DN	L		H	H ₁	φW	Poids (kg)
	DIN 2501	PN10/16				
50	550		493	381	365	97
80			508	380		101
100			518			103

Autres standards disponibles, la longueur et le poids peuvent varier

Débits



1. Les numéros des courbes à l'intérieur du graphe représentent les numéros d'orifice.
2. La pression différentielle est la différence entre les pressions à l'entrée et à la sortie du purgeur.
3. Les débits sont donnés pour une évacuation continue du condensât à 6 °C en-dessous de la température de la vapeur saturée.
4. Facteur de sécurité recommandé : au moins 1,5.



NE PAS utiliser sous des conditions excédant la pression différentielle maximale, car il y aura accumulation de condensât !

TLV EURO ENGINEERING FRANCE SARL

Parc d'Ariane 2, bât. C, 290 rue Ferdinand Perrier, 69800 Saint Priest, FRANCE
 Tél: [33]-(0)4-72482222 Fax: [33]-(0)4-72482220
 E-mail: tlv@tlv-france.com <https://www.tlv.com>

Manufacturer
TLV CO., LTD.
 Kakogawa, Japan
 is approved by LRQA Ltd. to ISO 9001/14001

