



# CLARINETTE VAPEUR ET CONDENSÂT

## MODÈLE M4P/M8P/M12P ACIER AU CARBONE

### CLARINETTE AVEC ROBINETS À PISTON INCORPORÉS

#### Avantages

Clarinettes en acier forgé pour la distribution de vapeur et la récupération de condensât sur les applications de traçage et autres.

1. Conception robuste et universelle pour une surface d'installation minimale et une adaptation facile aux exigences de l'usine.
2. Chaque ligne dispose d'un robinet à piston, ce qui minimise l'espace d'installation.
3. Robinet à piston avec anneaux supérieur et inférieur formés de couches alternatives d'acier inoxydable et de graphite qui rendent le siège souple pour une bonne étanchéité.
4. La grande surface d'étanchéité du piston en acier inoxydable et la souplesse du siège de soupape assurent une étanchéité fiable à long terme.
5. Des ensembles complets de clarinettes, robinets d'isolation et purgeurs sont aussi disponibles.



L'illustration montre la clarinette M4P

#### Caractéristiques techniques

Modèle		M4P		M8P		M12P	
Sortie vapeur*/ Entrée condensât**	Nombre de raccords	4		8		12	
	Raccordement***	Taraudé	Douille à souder	Taraudé	Douille à souder	Taraudé	Douille à souder
	Dimension	1/2", 3/4"	DN 15, 20	1/2", 3/4"	DN 15, 20	1/2", 3/4"	DN 15, 20
Entrée vapeur*/ Sortie condensât**	Raccordement***	Douille à souder					
	Dimension	DN 40					
Purge* / Vidange**	Raccordement***	Douille à souder					
	Dimension	DN 40					
Pression de fonctionnement maximale (bar) PMO		76,7					
Température de fonctionnement maximale (°C) TMO		425					

\* En cas d'utilisation comme distributeur de vapeur \*\* En cas d'utilisation comme collecteur de condensât

1 bar = 0,1 MPa

\*\*\* Raccordement à bride disponible en option

Modèles compacts M4P/M8P/M12P avec espacement court disponibles en option. Contactez TLV pour plus de détails.

CONDITIONS DE CONCEPTION (**PAS** LES CONDITIONS DE FONCTIONNEMENT) : Pression max. admissible (bar) PMA : 76,7

Température max. admissible (°C) TMA : 425



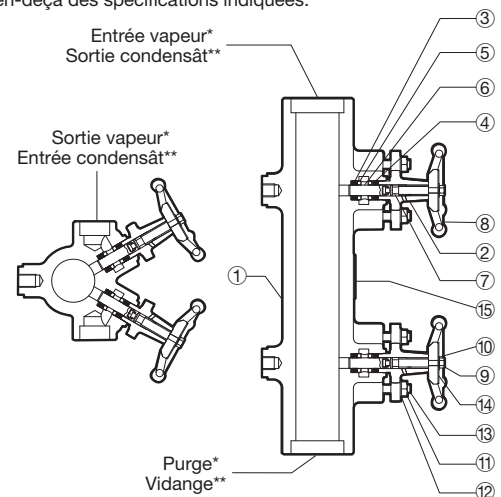
En cas de dépassement des limites de fonctionnement données, des dysfonctionnements ou accidents pourraient survenir. Il se peut que des règlements locaux limitent l'utilisation du produit en-deçà des spécifications indiquées.

No.	Désignation	Matériau	DIN*	ASTM/AISI*
①	Corps	Acier au carbone A105	1.0460	—
②	Couvercle de soupape	Acier au carbone A105	1.0460	—
③	Anneau de soupape inférieur	Graphite/Acier inox	—	—
④	Anneau de soupape supérieur	Graphite/Acier inox	—	—
⑤	Lanterne	Acier inoxydable A182 F316	1.4401	—
⑥	Piston	Acier inoxydable A182 F316	1.4401	—
⑦	Tige	Acier inoxydable A79 410	1.4006	—
⑧	Volant	Acier au carbone A105	1.0460	—
⑨	Écrou de volant	Acier au carbone	—	—
⑩	Rondelle	Acier au carbone	—	—
⑪	Écrou de couvercle	Acier au carbone A194 2H	—	—
⑫	Rondelle	Acier au carbone	—	—
⑬	Boulon de couvercle	Acier allié A193 B7	1.7225	—
⑭	Désignation produit	Aluminium	—	—
⑮	Plaquette nominative	Acier inoxydable SUS304	1.4301	AISI304

\* Matériaux équivalents

Les pièces détachées ne sont pas disponibles.

Contactez TLV si une réparation est requise.

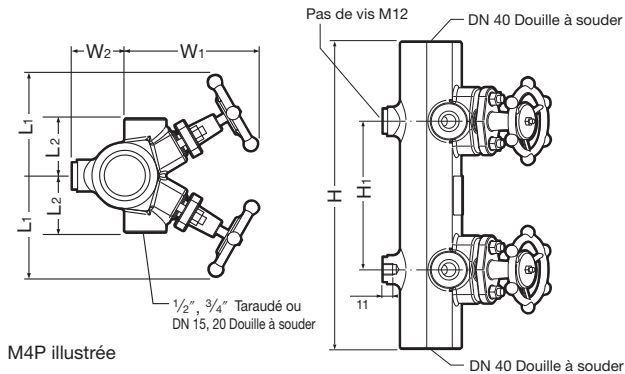


\* Distribution de vapeur

\*\* Récupération de condensât

**Dimensions, poids**

● **M4P / M8P / M12P**



M4P illustrée

**M4P / M8P / M12P** (mm)

Modèle	L <sub>1</sub>	L <sub>2</sub>	H	H <sub>1</sub>	W <sub>1</sub> *	W <sub>2</sub>	Poids** (kg)
M4P	97	55	330 (240)	160 (120)	130	51	9,4 (8,4)
M8P			720 (520)				19 (17)
M12P			1111 (800)				29 (26)

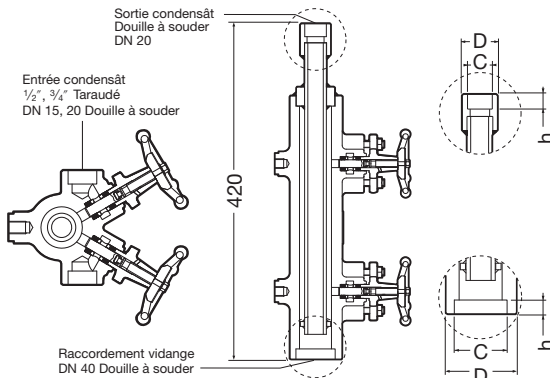
\* En position pleinement ouverte \*\*Approximatif  
Modèle compact en option

**Raccordement douille à souder\*** (mm)

DN	φD	φC	h
15	38	21,8	13
20		27,2	
40	64	48,8	

\* ASME B16.11-2005, autres standards disponibles

**Tube de siphon en option pour les clarinettes de récupération de condensât**



M4P illustré ; tubes de siphon aussi disponibles en option pour les modèles M8P et M12P

**Tube de siphon Douille à souder\*** (mm)

Raccordement	DN	φD	φC	h
Sortie condensât	20	37	27,2	16
Vidange	40	64	48,8	13

\* ASME B16.11-2005, autres standards disponibles

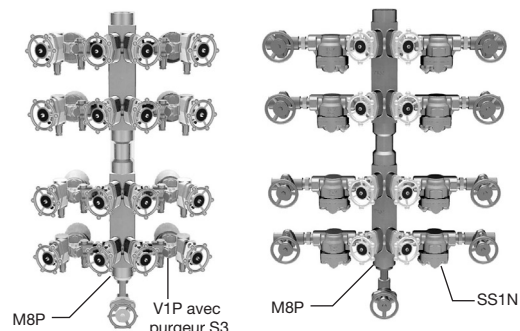
Note : Les raccords d'entrée de condensât pour les clarinettes avec tubes de siphon ont les mêmes dimensions que celles des clarinettes standards M4P/M8P/M12P.

**Clarinettes de condensât assemblées**

Des ensembles sont disponibles pour des clarinettes M4P, M8P, M12P (la photo présente les clarinettes assemblées M8P)

Ensembles	Composants
① Avec postes de purge V1P Modèle poste de purge : Type de robinet : Type de purgeur : <b>(QuickTrap*)</b>	Gamme V1P Robinet à piston (incorporé) Flotteur fermé libre : S3/S5/S5H Thermodynamique : P46UC Thermostatique : L21/L32, X1
② Avec purgeurs et robinets Type de robinet (amont) : Type de robinet (aval) : Type de purgeur :	Les différents types de robinets : Robinet à piston (incorporé) Flotteur fermé libre : SS1** Purgeur régulateur de température : LEX3N-TZ** (avec système de nettoyage intégré du siège)

① Avec postes de purge V1P ② Avec purgeurs et robinets



\* Pour plus d'information, référez-vous au SDS **QuickTrap** pour le purgeur désiré : S3 - FS3 ; S5 - FS5/FS5H ; S5H - FS5/FS5H ; P46UC - FP46UC ; L21 - FL21/FL32 ; L32 - FL21/FL32 ; X1 - FX1

\*\* D'autres technologies de purgeur sont disponibles. Consultez TLV pour les différents types de robinets disponibles.

Note : Les pressions et températures admissibles et de fonctionnement des clarinettes assemblées sont limitées à la plus basse PMO/TMO et PMA/TMA du sous-ensemble utilisé.

Voir les fiches techniques (SDS) pour les spécifications relatives aux purgeurs et aux robinets, ou contactez TLV pour plus de détails.

**TLV EURO ENGINEERING FRANCE SARL**

Parc d'Ariane 2, bât. C, 290 rue Ferdinand Perrier, 69800 Saint Priest, FRANCE

Tél: [33]-(0)4-72482222 Fax: [33]-(0)4-72482220

E-mail: [tlv@tlv-france.com](mailto:tlv@tlv-france.com) <https://www.tlv.com>

Manufacturer  
**TLV CO., LTD.**  
Kagogawa, Japan  
is approved by LRQA Ltd. to ISO 9001/14001

