



FILTRE EN Y

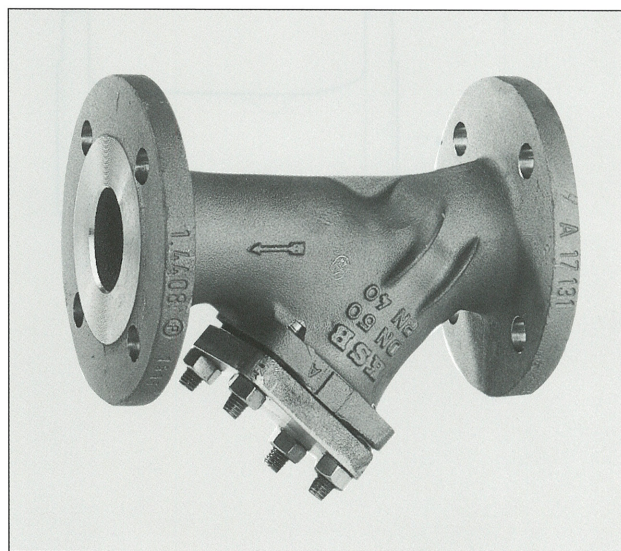
MODELE S3-SS ACIER INOX

FILTRE ROBUSTE A BRIDES EN ACIER INOXYDABLE

Avantages

Filtre en Y entièrement en acier inoxydable, pour vapeur, eau et fluides*.

1. Construction simple mais robuste qui garantit une longue durée de service sans entretien.
2. Tous les composants en contact avec le fluide en acier inoxydable. Ceci assure la résistance à la corrosion et une longue durée de service.
3. Accès aux pièces internes sans démonter les tuyauteries, pour un nettoyage et un entretien faciles.
4. Guidage exact du tamis dans le couvercle et le corps.



* Ne convient pas pour tous fluides toxiques, inflammables ou autrement dangereux.

Caractéristiques techniques

Modèle		S3-SS			
Raccordement		A brides			
Pression nominale		PN 10/16		PN 25/40	
Dimensions/DN		DN 15 – 200		DN 10 – 50	
Tamis standard* (mm)	DN:	10 – 32	40 – 80	100 – 150	200
	Largeur de maille:	0,75	1,0	1,2	2,1

Press. nom.	Pression de fonctionnement & Température								Température (°C)
	-60** à 20	100	150	200	250	300	350	400	
PN 10	10	9	8	6,5	6	5,5	5	5	Pression de fonctionnement maximale (bar)
PN 16	16	14	12,5	10,5	10	9	8,5	8	
PN 25	25	22	19,5	16,5	15	13,5	13	12	
PN 40	40	35,5	31	27	24,5	22	20,5	19,5	

* Tamis fin 0,25 mm disponible ** Sujet aux limitations de la température de congélation du fluide

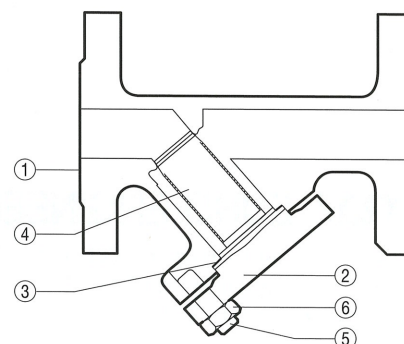
1 bar = 0,1 MPa



ATTENTION

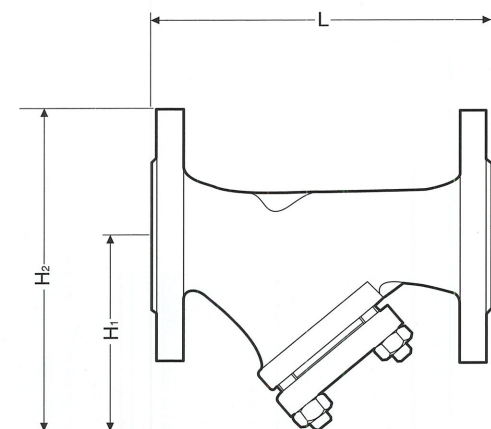
En cas de dépassement des limites de fonctionnement données, des dysfonctionnements ou accidents pourraient survenir. Il se peut que des règlements locaux limitent l'utilisation du produit en deçà des spécifications indiquées.

No.	Désignation	Matériau	DIN
①	Corps	Acier inox coulé	1.4408
②	Couvercle (DN 10 – 50)	Acier inox	1.4571
	Couvercle (DN 65 – 200)	Acier inox coulé	1.4408
③	Joint de couvercle	Graphite / Acier inox	—
④	Tamis	Acier inox	1.4401
⑤	Boulon de couvercle	Acier inox A 4-70	1.4408
⑥	Ecrou de couvercle	Acier inox A 4-70	1.4408



Dimensions, poids

● **S3-SS** A brides



S3-SS A brides* (mm)

DN	L		H ₁	H ₂	Poids (kg)
	DIN 2501				
	PN10/16	PN25/40			
10	130	130	70	115	2,1
15	130	130	70	118	2,3
20	150	150	90	143	3,5
25	160	160	90	148	4,0
32	180	180	105	175	5,2
40	200	200	110	185	7,4
50	230	230	120	203	9,0
65	290	—	155	248	12
80	310	—	175	275	16
100	350	—	210	320	21
125	400	—	240	365	32
150	480	—	270	413	47
200	600	—	310	480	85

Valeurs Cv & Kvs

DN	10	15	20	25	32	40	50	65	80	100	125	150	200
Kvs (DIN)	5,2	5,2	9,6	16	27	41	61	99	149	232	363	514	914
Cv (UK)	5,0	5,0	9,3	16	26	40	60	96	144	225	352	499	887
Cv (US)	6,1	6,1	11	19	32	48	72	116	173	270	423	599	1060

TLV EURO ENGINEERING FRANCE SARL

Parc d'activité Le Regain, bâtiment I
69780 Toussieu (LYON) FRANCE
Tél: [33]-(0)4-72482222 Fax: [33]-(0)4-72482220

Fabricant:
KSB Armaturen