



# PURGEUR À FLOTTEUR FERMÉ LIBRE

## MODÈLE SJ3FX FONTE GS

### PURGEUR À FLOTTEUR FERMÉ LIBRE AVEC PURGE D'AIR THERMOSTATIQUE

#### Avantages

**Purgeur fiable et résistant, d'une étanchéité parfaite, convenant pour les installations process de taille petite. Modèles pour l'installation dans des tuyauteries horizontales et verticales.**

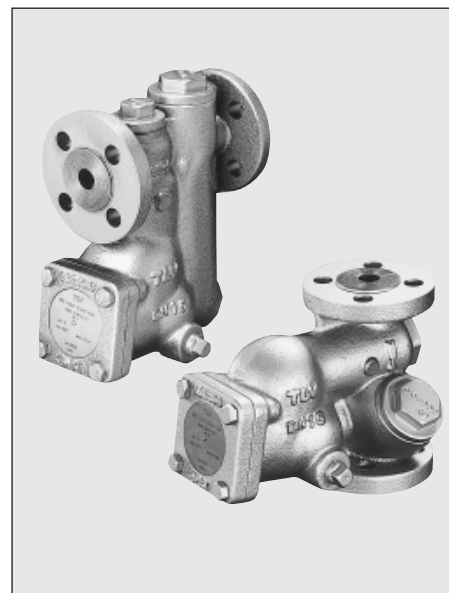
1. Le flotteur fermé libre auto-modulant assure une décharge continue à faible vitesse, quelque soit le débit de condensât.
2. La précision d'usinage du flotteur, le joint d'eau permanent et l'assise en trois points garantissent une étanchéité parfaite, même à débit nul.
3. La capsule thermostatique (élément X) demeure en position ouverte en cas de défaillance. Elle purge l'air automatiquement jusqu'à ce que la température soit proche de celle de la vapeur.
4. Une crépine incorporée de grande surface assure un fonctionnement sans problème.
5. Accès facile aux pièces internes, sans démontage des tuyauteries. Ceci facilite le nettoyage et réduit les coûts d'entretien.

#### Directive équipements sous pression (DESP)

Classification selon la directive équipements sous pression n° 2014/68/UE, fluides du groupe 2

Dimension	Catégorie	Marquage CE
DN 15 à DN 25	—*	Art. 4, § 3 (règles de l'art en usage), sans marquage CE

\* fabriqué selon les règles de l'art en usage



#### Caractéristiques techniques

Modèle	SJ3FNX	SJ3FVX
Montage sur tuyauteries	Horizontal	Vertical
Raccordement	À brides	
Dimensions	DN 15, 20, 25	
No. d'orifice	2, 5, 9, 14, 22	
Pression de fonctionnement maximale (bar) PMO	2, 5, 9, 14, 22	
Pression différentielle maximale (bar) ΔPMX	2, 5, 9, 14, 22	
Température de fonctionnement maximale (°C) TMO	220	
Sous-refroidissement de l'élément X (°C)	jusqu'à 6	
Type d'élément X	B	

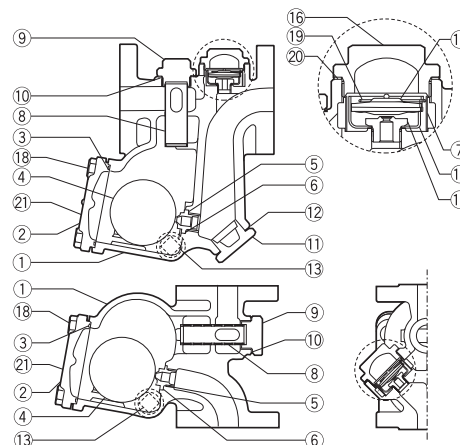
CONDITIONS DE CONCEPTION (**PAS** LES CONDITIONS DE FONCTIONNEMENT) : Pression maximale admissible (bar) PMA : 22 1 bar = 0,1 MPa  
 Température maximale admissible (°C) TMA : 220  
 Température minimale admissible (°C) : 0

**ATTENTION** En cas de dépassement des limites de fonctionnement données, des dysfonctionnements ou accidents pourraient survenir. Il se peut que des règlements locaux limitent l'utilisation du produit en deça des spécifications indiquées.

N°	Désignation	Matériau	DIN*	ASTM/AISI*
①	Corps	Fonte GS GGG40.3/ EN 5.3103(EN-GJS-400-18-LT)	0.7043	A395 Gr.60-40-18
②	Couvercle	Fonte GS GGG40.3/ EN 5.3103(EN-GJS-400-18-LT)	0.7043	A395 Gr.60-40-18
③ <sup>ER</sup>	Joint de couvercle	Résine fluorine PTFE	PTFE	PTFE
④ <sup>F</sup>	Flotteur	Acier inox SUS316L	1.4404	AISI316L
⑤ <sup>R</sup>	Orifice	—	—	—
⑥ <sup>ER</sup>	Joint d'orifice	Résine fluorine PTFE	PTFE	PTFE
⑦ <sup>R</sup>	Crépine purge d'air	Acier inox SUS304	1.4301	AISI304
⑧ <sup>R</sup>	Crépine principale	Acier inox SUS430	1.4016	AISI430
⑨	Porte-crépine	Acier inox coulé A351 Gr.CF8	1.4312	—
⑩ <sup>ER</sup>	Joint porte-crépine	Fer doux SUYP	1.1121	AISI1010
⑪	Bouchon (SJ3FNX)	Acier inox coulé A351 Gr.CF8	1.4312	—
⑫ <sup>ER</sup>	Joint Bouchon (SJ3FNX)	Fer doux SUYP	1.1121	AISI1010
⑬	Bouchon vidange	Acier au carbone SS400	1.0037	A6
⑭ <sup>R</sup>	Elément X	Acier inox	—	—
⑮ <sup>R</sup>	Support élément X	Acier inox SUS304	1.4301	AISI304
⑯	Couvercle de l'élément X	Acier inox coulé A351 Gr.CF8	1.4312	—
⑰ <sup>R</sup>	Siège purge d'air	Acier inox SUS420F	1.4028	AISI420F
⑱	Boulon de couvercle	Acier au carbone S45C	1.0503	AISI1045
⑲ <sup>R</sup>	Menotte de ressort	Acier inox SUS304	1.4301	AISI304
⑳ <sup>ER</sup>	Joint couvercle élément X	Résine fluorine PTFE	PTFE	PTFE
㉑	Plaquette nominative	Acier inox SUS304	1.4301	AISI304

\* Matériaux équivalents

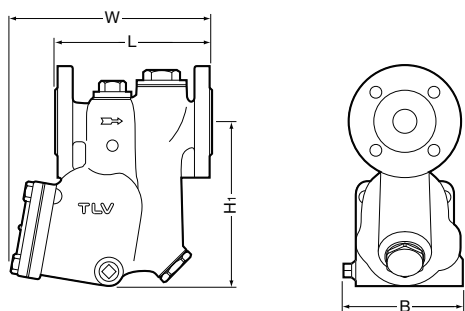
Jeux de pièces de rechange disponibles: (E) pièces d'entretien, (R) pièces de réparation, (F) flotteur



Copyright © TLV

**Dimensions, poids**

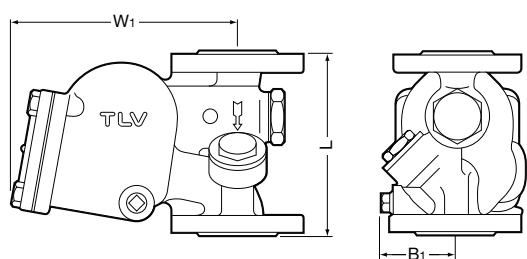
● **SJ3FNX** À brides



**SJ3FNX** À brides (mm)

DN	L	H <sub>1</sub>	W	B	Poids (kg)
	DIN EN 1092-2 PN25/40				
15	150	157	177	100	6.0
20	160		184		6.4
25	160		184		6.9

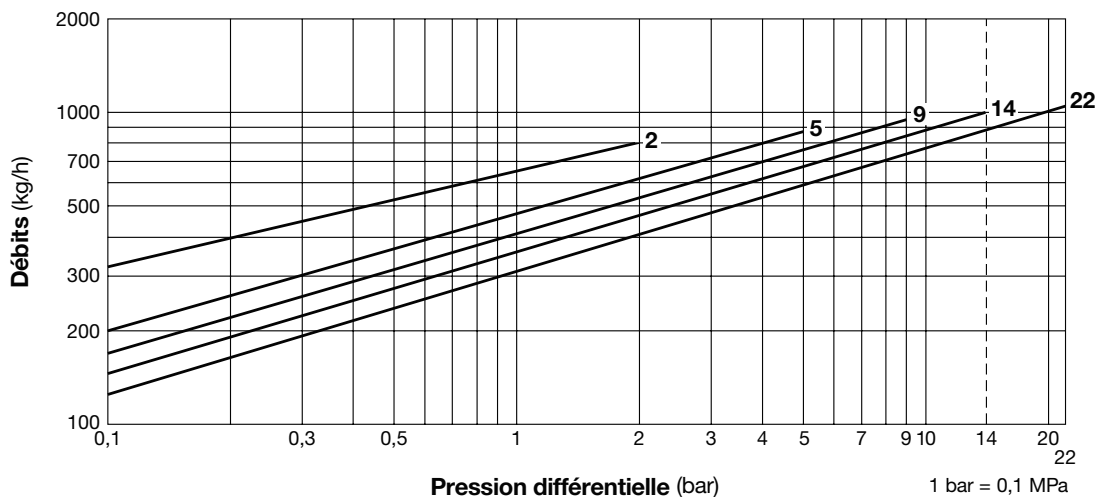
● **SJ3FVX** À brides



**SJ3FVX** À brides (mm)

DN	L	W <sub>1</sub>	B <sub>1</sub>	Poids (kg)
	DIN EN 1092-2 PN25/40			
15	150	155	70	5.1
20	160			5.6
25	160			6.3

**Débits**



1. Les numéros des courbes à l'intérieur du graphe représentent les numéros d'orifice.
2. La pression différentielle est la différence entre les pressions à l'entrée et à la sortie du purgeur.
3. Les débits sont donnés pour une évacuation continue du condensât à 6 °C en-dessous de la température de vapeur saturée.
4. Facteur de sécurité recommandé : au moins 1,5.

**ATTENTION** NE PAS utiliser sous des conditions excédant la pression différentielle maximale, car il y aura accumulation de condensât !

**TLV EURO ENGINEERING FRANCE SARL**

Parc d'Ariane 2, bât. C, 290 rue Ferdinand Perrier, 69800 Saint Priest, FRANCE  
 Tél: [33]-(0)4-72482222 Fax: [33]-(0)4-72482220  
 E-mail: [tlv@tlv-france.com](mailto:tlv@tlv-france.com) <https://www.tlv.com>

Manufacturer  
**TLV** CO., LTD.  
 Kakogawa, Japan  
 is approved by LRQA Ltd. to ISO 9001/14001

ISO 9001  
 ISO 14001

