



PURGEUR A FLOTTEUR FERME LIBRE

MODÈLE SJ7FB FONTE GS

PURGEUR À FLOTTEUR FERMÉ LIBRE AVEC ASSISE EN TROIS POINTS ET PURGE D'AIR THERMOSTATIQUE

Avantages

Purgeur fiable et résistant, d'une étanchéité parfaite, convenant pour les process de taille moyenne. Modèles pour l'installation dans des tuyauteries horizontales et verticales.

1. Le flotteur fermé libre auto-modulant assure une décharge continue à faible vitesse, quelque soit le débit de condensât.
2. La précision d'usinage du flotteur, le joint d'eau permanent et l'assise en trois points garantissent une étanchéité parfaite, même à débit nul.
3. Le purge d'air thermostatique bimétallique élimine l'air automatiquement pour une mise en route rapide.
4. Une crépine incorporée de grande surface assure un fonctionnement sans problème.
5. Accès facile aux pièces internes, sans démontage des tuyauteries. Ceci facilite le nettoyage et réduit les coûts d'entretien.

Directive équipements sous pression (DESP)

Classification selon la directive équipements sous pression n° 2014/68/UE, fluides du groupe 2

Dimension	Catégorie	Marquage CE
DN 40, DN 50	I	Avec marquage CE et déclaration de conformité



Caractéristiques techniques

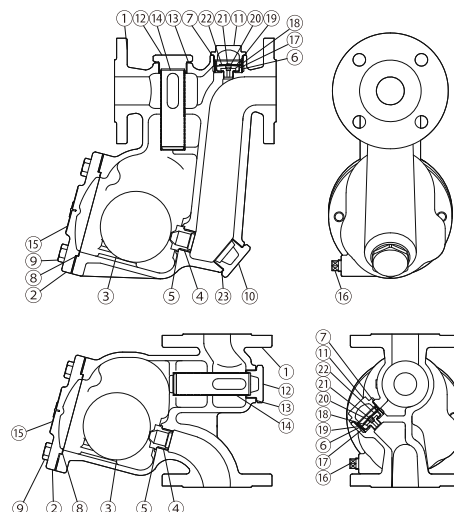
Modèle	SJ7FNB	SJ7FVB
Montage sur tuyauteries	Horizontal	Vertical
Raccordements	À brides	
Dimension	DN 40, 50	
N° d'orifice	2, 5, 9, 14, 22	
Pression de fonctionnement maximale (bar) PMO	2, 5, 9, 14, 22	
Pression différentielle maximale (bar) ΔPMX	2, 5, 9, 14, 22	
Température de fonctionnement maximale (°C) TMO	220	

CONDITIONS DE CONCEPTION (PAS LES CONDITIONS DE FONCTIONNEMENT) : Pression maximale admissible (bar) PMA : 22 1 bar = 0,1 MPa
Température maximale admissible (°C) TMA : 220
Température minimale admissible (°C) : 0

N°	Description	Matériau	DIN*	ASTM/AISI*
①	Corps	Fonction GS GGG40.3/ EN 5.3103 (EN-GJS-400-18-LT)	0.7043	A395 Gr.60-40-18
②	Couvercle	Fonction GS GGG40.3/ EN 5.3103 (EN-GJS-400-18-LT)	0.7043	A395 Gr.60-40-18
③	Flotteur	Acier inox SUS316L	1.4404	AISI316L
④	Orifice	—	—	—
⑤	Joint orifice	Résine fluorée PTFE	PTFE	PTFE
⑥	Crépine	Acier inox SUS304	1.4301	AISI304
⑦	Joint couvercle élément	Résine fluorée PTFE	PTFE	PTFE
⑧	Joint couvercle	Résine fluorée PTFE	PTFE	PTFE
⑨	Boulon de couvercle	Acier au carbone S45C	1.0503	AISI1045
⑩	Bouchon orifice (SJ7FNB)	Acier inox coulé A351/A351M Gr.CF8	1.4312	—
⑪	Couvercle élément	Acier inox coulé A351/A351M Gr.CF8	1.4312	—
⑫	Porte-crépine	Acier inox coulé A351/A351M Gr.CF8	1.4312	—
⑬	Joint de porte-crépine	Fer doux SUYP	1.1121	AISI1010
⑭	Crépine principale	Acier inox SUS430	1.4016	AISI430
⑮	Plaquette nominative	Acier inox SUS304	1.4301	AISI304
⑯	Bouchon	Acier au carbone SS400	1.0037	A6
⑰	Guide élément	Acier inox SUS304	1.4301	AISI304
⑱	Siège purge d'air	—	—	—
⑲	Bilame	—	—	—
⑳	Anneau élastique	Acier inox SUS304	1.4301	AISI304
㉑	Purge d'air	—	—	—
㉒	Anneau élastique	Acier inox SUS304	1.4301	AISI304
㉓	Joint bouchon orifice (SJ7FNB)	Fer doux SUYP	1.1121	AISI1010



ATTENTION En cas de dépassement des limites de fonctionnement données, des dysfonctionnements ou accidents pourraient survenir. Il se peut que des règlements locaux limitent l'utilisation du produit en deçà des spécifications indiquées.

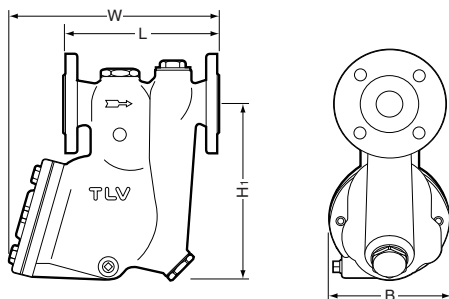


Copyright © TLV

* Matériaux équivalents
Contactez TLV pour connaître les pièces de remplacement disponibles.

Dimensions, poids

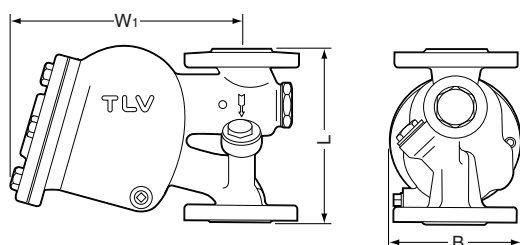
● SJ7FNB À brides



SJ7FNB À brides (mm)

DN	L		H ₁	W	B	Poids (kg)
	DIN 2501	PN25/40				
	40	230				
50					28	

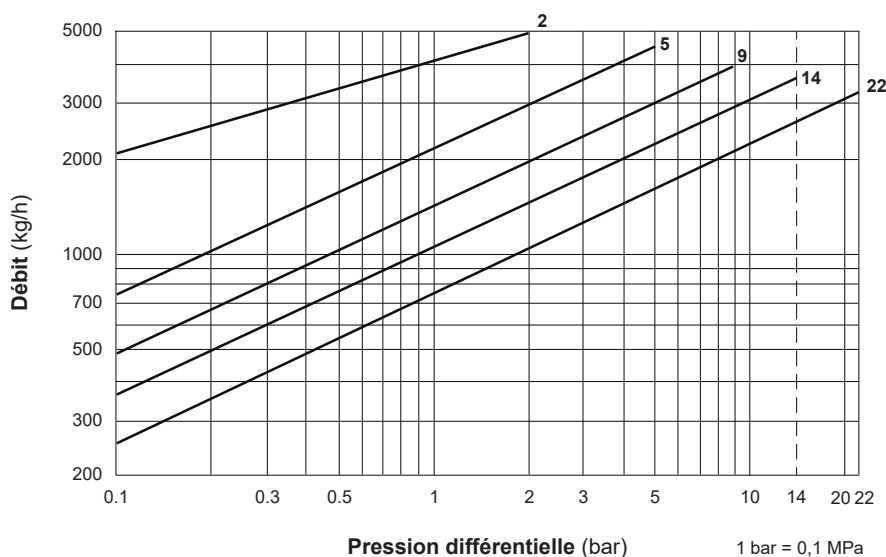
● SJ7FVB À brides



SJ7FVB À brides (mm)

DN	L		H ₁	B ₁	Poids (kg)
	DIN 2501	PN25/40			
	40	230			
50				23	

Débits



1. Les numéros des courbes à l'intérieur du graphe représentent les numéros d'orifice.
2. La pression différentielle est la différence entre les pressions à l'entrée et à la sortie du purgeur.
3. Les débits sont donnés pour une évacuation continue du condensât à 6 °C en-dessous de la température de vapeur saturée.
4. Facteur de sécurité recommandé : au moins 1,5.



NE PAS utiliser ce produit sous des conditions excédant la pression différentielle maximale, car il y aura accumulation de condensât!

TLV EURO ENGINEERING FRANCE SARL

Parc d'Ariane 2, bât. C, 290 rue Ferdinand Perrier, 69800 Saint Priest, FRANCE
 Tél: [33]-(0)4-72482222 Fax: [33]-(0)4-72482220
 E-mail: tlv@tlv-france.com <https://www.tlv.com>

Manufacturer
TLV CO., LTD.
 Kakogawa, Japan
 is approved by LRQA Ltd. to ISO 9001/14001

ISO 9001
 ISO 14001

