



FILTRE EN Y

MODÈLE **Y8F** FONTE
FONTE GS
ACIER COULÉ

FILTRE À BRIDES DISPONIBLE EN TOUTES DIMENSIONS NOMINALES AVEC MAILLE STANDARD OU FINE

Avantages

Filtre en Y avec bouchon de purge pour vapeur, eau ou autres fluides*.

1. Construction simple mais robuste qui garantit une longue durée de vie.
2. Tamis en acier inoxydable durable.
3. Nettoyage et entretien faciles sans démontage des tuyauteries.
4. Tamis supplémentaire en tôle d'acier inoxydable perforé pour les filtres à partir de DN 150.
5. Guidage exact du tamis dans le couvercle et le corps.

* Ne convient pas pour tous fluides toxiques, inflammables ou autrement dangereux.



Caractéristiques techniques

Modèle	Y8F-16	Y8F-25	Y8F-40
Matériau du corps	Fonte EN-GJL-250	Fonte GS EN-GJS-400-18-LT	Acier coulé GP240GH
Raccordement	À brides PN 16	À brides PN 25	À brides PN 40
Dimension	DN 15 - 200	DN 15 - 200	DN 15 - 200
Largeur de maille standard* (largeur en mm)	DN 15 – 50	45 (1,0)	
	DN 65 – 80	28 (1,25)	
	DN 100 – 200	15 (1,6)	

* Maille fine disponibles sur commande

Modèle	Pression de fonctionnement & Température											Température (°C)
	-20	-10	50	100	120	150	200	250	300	350	400	
Y8F-16	–	16	16	16	16	14,4	12,8	11,2	9,6	–	–	Pression de fonctionnement maximale (bar)
Y8F-25	–	25	25	25	25	24,3	23	21,8	20	17,5	–	
Y8F-40	30	40	40	37,1	36,3	35,2	33,3	30,4	26,7	25,7	23,8	



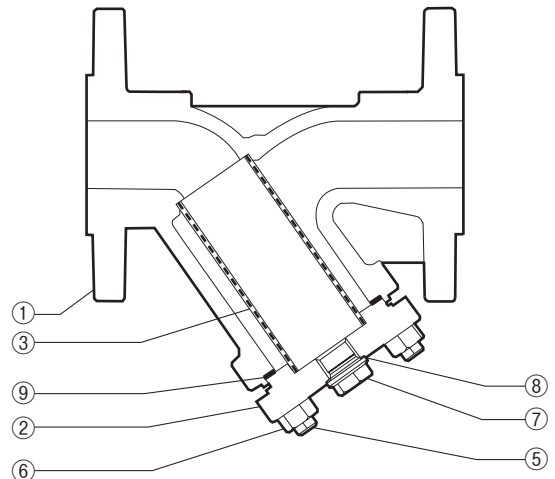
ATTENTION

En cas de dépassement des limites des fonctionnements données, des dysfonctionnements ou accidents pourraient survenir. Il se peut que des règlements locaux limitent l'utilisation du produit en-deçà des spécifications indiquées.

No.	Désignation	Matériau	DIN*	
①	Corps	Y8F-16	Fonte EN-GJL-250	0.6025
		Y8F-25	Fonte GS EN-GJS-400-18-LT	0.7043
		Y8F-40	Acier coulé GP240GH	1.0619
②	Couvercle	Y8F-16	Fonte EN-GJL-250	0.6025
		Y8F-25	Fonte GS EN-GJS-400-18-LT	0.7043
		Y8F-40	Acier coulé GP240GH	1.0619
③	Tamis	Acier inoxydable	1.4301	
④	Tamis en tôle**	Acier inoxydable	1.4301	
⑤	Boulon de couvercle	Y8F-16	Acier 8.8-A2A	–
		Y8F-25	Acier A2-70	–
		Y8F-40	Acier 25CrMo4	–
⑥	Écrou de couvercle	Y8F-16	Acier 8.8-A2A	–
		Y8F-25	Acier A2-70	–
		Y8F-40	Acier C35E	–
⑦	Bouchon de vidange	Acier C35E	–	
⑧	Joint bouchon de vidange	Acier inox A4	1.4571	
⑨	Joint de couvercle	Graphite / Acier inox	–	

* Matériaux équivalents

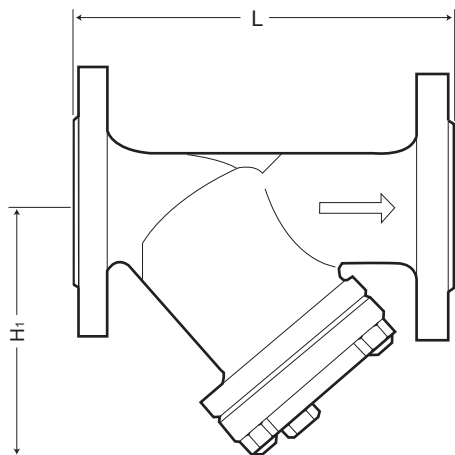
** Pour les dimensions à partir de DN 150 (non illustré)



Copyright © TLV

Dimensions, poids

● **Y8F-16 / Y8F-25 / Y8F-40** À brides



Y8F-16 / Y8F-25 À brides (mm)

DN	L		H ₁	Poids* (kg)
	DIN2501			
	PN 16 / PN 25			
15	130		90	2,6
20	150		100	3
25	160		115	4,3
32	180		135	6,8
40	200		150	9
50	230		160	11
65	290		180	17
80	310		215	20
100	350		240	30
125	400		280	43
150	480		330	56
200	600		405	110

* Poids indiqué pour PN 25

Y8F-40 À brides (mm)

DN	L		H ₁	Poids (kg)
	DIN2501			
	PN 40			
15	130		90	2,7
20	150		100	3,6
25	160		115	4,5
32	180		135	6,3
40	200		150	8,7
50	230		160	11
65	290		180	19
80	310		215	24
100	350		240	33
125	400		280	54
150	480		330	75
200	600		405	137

Valeurs Cv & Kvs

Modèle	DN	15	20	25	32	40	50	65	80	100	125	150	200
Y8F	Kvs (DIN)	5,7	10	16	27	42	65	98	149	234	376	454	853
	Cv (UK)	5,6	10	16	26	41	63	95	145	227	365	441	828
	Cv (US)	6,6	12	19	32	49	75	114	174	273	439	530	994

TLV EURO ENGINEERING FRANCE SARL

Parc d'Ariane 2, bât. C, 290 rue Ferdinand Perrier,
69800 Saint Priest, FRANCE
Tél: [33]-(0)4-72482222 Fax: [33]-(0)4-72482220
E-mail: tlv@tlv-france.com

TLV® CO., LTD.
Kakogawa, Japan
is approved by LRQA Ltd. to ISO 9001/14001

ISO 9001/ISO 14001

