



MUFFEN- KUGELHAHN

TYP BV1 EDELSTAHL

KUGELHAHN AUS EDELSTAHL MIT DOPPELETER SPINDELABDICHTUNG UND HEBELARRETIERUNG

Beschreibung

Dreiteiliger Muffenkugelhahn mit vollem Durchgang für Dampf, Wasser und Luft.

1. Sitzringe aus wärmebeständigem, kohlenstoffverstärktem PTFE.
2. Wellendichtung mit wärmebeständiger, kohlenstoffverstärkter Stopfbuchspackung und zwei FPM O-Ringen.
3. Alle Innenräume mechanisch bearbeitet.
4. Mit Hebelarretierung zur Vermeidung von unbeabsichtigter Betätigung.



Technische Daten

Typ	BV1	
Anschluss	Muffe	
Durchgang	Voller Durchgang	
Größe/Nennweite	1/2", 3/4", 1", 1 1/4", 1 1/2", 2", 2 1/2", 3"	
Maximaler Betriebsdruck (bar ü)	PMO	10
Maximale Betriebstemperatur (°C)	TMO	185
Verwendbare Medien*	Dampf, Wasser, Luft	

* Nicht für giftige, entflammable oder sonst wie gefährliche Fluide benutzen.

1 bar = 0,1 MPa

AUSLEGUNGSDATEN (NICHT BETRIEBSDATEN): Maximal zulässiger Druck (bar ü) PMA: 10
Maximal zulässige Temperatur (°C) TMA: 185

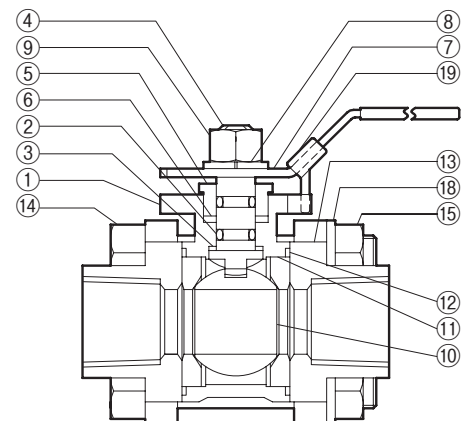


VORSICHT

Die spezifizierten Betriebsgrenzen NICHT ÜBERSCHREITEN. Nichtbeachtung kann zu Betriebsstörungen oder Unfällen führen. Lokale Vorschriften können zur Unterschreitung der angegebenen Werte zwingen.

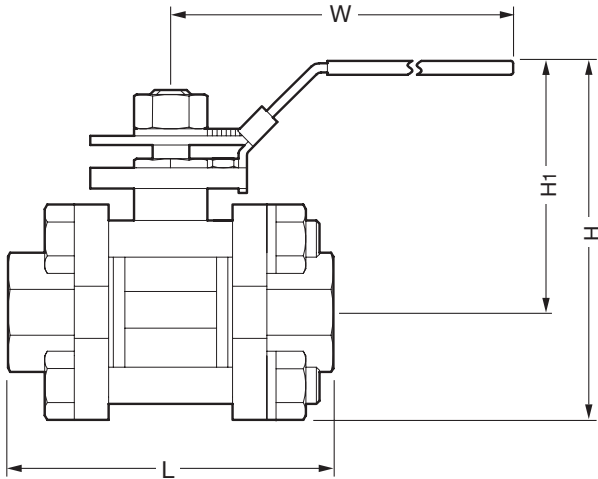
Nr.	Bauteil	Werkstoff	DIN*	ASTM/AISI*
①	Gehäuse	Edelstahl A351 Gr.CF8	1.4312	—
②	O-Ring Wellendichtung	Fluorkautschuk FPM	FPM	D2000HK
③	Druckring	Verstärktes PTFE	PTFE	PTFE
④	Welle	Edelstahl SUS304	1.4301	AISI304
⑤	Stopfbuchse	Edelstahl SUS304	1.4301	AISI304
⑥	Stopfbuchspackung	Verstärktes PTFE	PTFE	PTFE
⑦	Handhebel	Edelstahl SUS304	1.4301	AISI304
⑧	Federring	Edelstahl SUS304	1.4301	AISI304
⑨	Handhebel-Mutter	Edelstahl SUS304	1.4301	AISI304
⑩	Kugel	Edelstahl SUS316	1.4401	AISI316
⑪	Sitzring	Verstärktes PTFE	PTFE	PTFE
⑫	Gehäusedichtung	Kunststoff PTFE	PTFE	PTFE
⑬	Gehäuse-Kopfflansch	Edelstahl A351 Gr.CF8	1.4312	—
⑭	Gehäuseschraube	Edelstahl SUS304	1.4301	AISI304
⑮	Gehäusemutter	Edelstahl SUS304	1.4301	AISI304
⑯	Anschlagmutter**	Edelstahl SUS304	1.4301	AISI304
⑰	Anschlagschraube**	Edelstahl SUS304	1.4301	AISI304
⑱	Federring**	Edelstahl SUS304	1.4301	AISI304
⑲	Arretierlasche	Edelstahl SUS304	1.4301	AISI304

* Vergleichbare Werkstoffe ** Größe 1/2" - 2", siehe umseitig



Abmessungen, Gewichte

● **BV1** Muffe

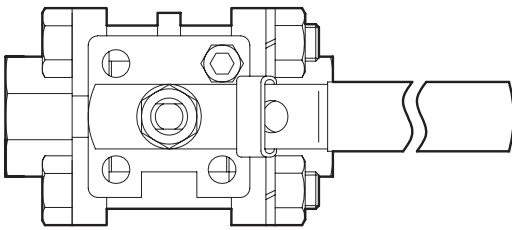


BV1 Muffe*

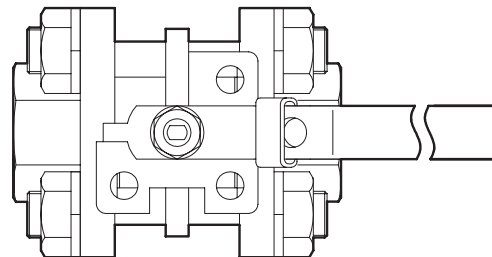
(mm)

Größe	L	H	H ₁	W	Gewicht (kg)
1/2"	71	80	55	100	0,6
3/4"	81	87	60	130	0,8
1"	90	101	72	150	1,1
1 1/4"	104	115	78		1,9
1 1/2"	116	127	86	180	2,6
2"	133	141	94		3,8
2 1/2"	168	194	135	260	7,4
3"	189	215	145		11

* BSP DIN 2999



Größe 1/2" - 2"



Größe 2 1/2" - 3"

Hebelarretierung

Hebelarretierung	Der Hebel des Kugelhahns kann durch Verschieben der Arretierlasche in der offenen bzw. geschlossenen Position arretiert werden.
------------------	---

Hinweis: Bei Installationen in senkrechten oder waagrechten Leitungen, in denen die Hebeldrehachse nicht nach oben zeigt, bleibt die Arretierlasche u.U. nicht in der beabsichtigten Stellung, ohne mit einem Stift, Draht, Vorhängeschloss o.ä. in Position gehalten zu werden.

TLV EURO ENGINEERING GmbH

Daimler-Benz-Straße 16-18
 74915 Waibstadt, Germany
 Tel: 07263-9150-0 Fax: 07263-9150-50
 E-mail: info@tlv-euro.de

Manufacturer
TLV CO., LTD.
 Kakogawa, Japan
is approved by LRQA Ltd. to ISO 9001/14001

ISO 9001/ISO 14001

