



PowerTrap®

TYP GT14M GRAUGUSS STAHLGUSS

KOMPAKTER PUMP-KONDENSATABLEITER FÜR KONDENSATAUSTRAG UND -RÜCKFÜHRUNG

Beschreibung

Kondensatheber mit eingebautem Kondensatableiter. Großer Anwendungsbereich, hervorragend geeignet zur Entwässerung von mittleren Wärmetauschern, die im Druck- / Vakuumbetrieb arbeiten, wie auch von Nachdampfsystemen oder Sammelbehältern, die zeitweise unter Vakuum stehen.

1. Fördert Heißkondensat ohne Kavitationsprobleme.
2. Arbeitet ohne elektrischen Antrieb und benötigt keine Niveauregelung. Daher ideal in explosionsgefährdeter Umgebung einsetzbar.
3. Nur sehr geringe Zulaufhöhe erforderlich (min. 350 mm).
4. Innenteile leicht erreichbar für Wartung und Reparatur, ohne Demontage der Rohrleitungen.
5. Hochwertige Innenteile aus Edelstahl und gehärtete Oberflächen gewährleisten störungsfreien Betrieb.
6. Kompakte Bauweise ermöglicht Einbau unter beschränkten Raumverhältnissen.



Technische Daten

Typ		GT14M	
Gehäusewerkstoff		Grauguss	Stahlguss
Anschlüsse	Einlass & Auslass Fördermedium	Flansch*	
	Antriebsmedium & Ausblaseleitung	Muffe	
Größe/DN	Einlass x Auslass Fördermedium	DN 40 x DN 40	
	Einlass Antriebsmedium	1/2"	
	Auslass Ausblaseleitung	1/2"	
Maximaler Betriebsdruck (bar ü)	PMO	13	14
Maximale Betriebstemperatur (°C)	TMO	200	220
Antriebsdruckbereich (bar ü)		0,3 – 13	0,3 – 14
Maximal zulässiger Gegendruck		0,5 bar unter dem benutzten Antriebsdruck	
Fördermenge bei jedem Pumpzyklus (ℓ)		ca. 12,5	
Antriebsmedium**		Satttdampf	
Fördermedium***		Dampfkondensat	

* Flanschanschluss siehe Zeichnung unten rechts ** Nicht mit giftigen, entflammaren oder sonst wie gefährlichen Fluiden benutzen. *** Nicht für Fluide mit spezifischem Gewicht unter 0,85 oder über 1 benutzen; nicht für giftige, entflammare oder sonst wie gefährliche Fluide benutzen.

AUSLEGUNGSDATEN (NICHT BETRIEBSDATEN):

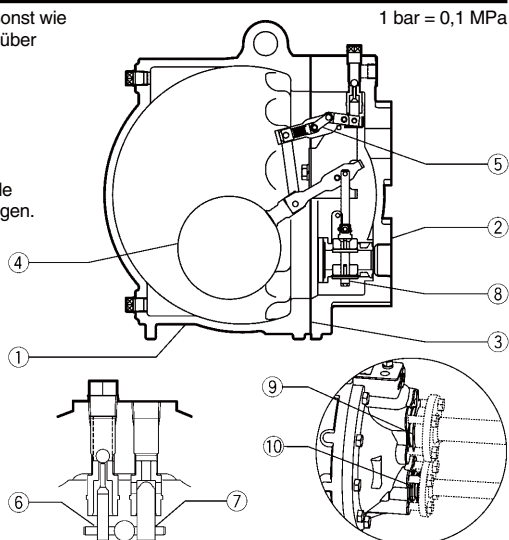
Maximal zulässiger Druck (bar ü) PMA: 13 (Grauguss), 21 (Stahlguss)
 Maximal zulässige Temperatur (°C) TMA: 200 (Grauguss), 260 (Stahlguss)



Die spezifizierten Betriebsgrenzen NICHT ÜBERSCHREITEN. Nichtbeachtung kann zu Betriebsstörungen oder Unfällen führen. Lokale Vorschriften können zur Unterschreitung der angegebenen Werte zwingen.

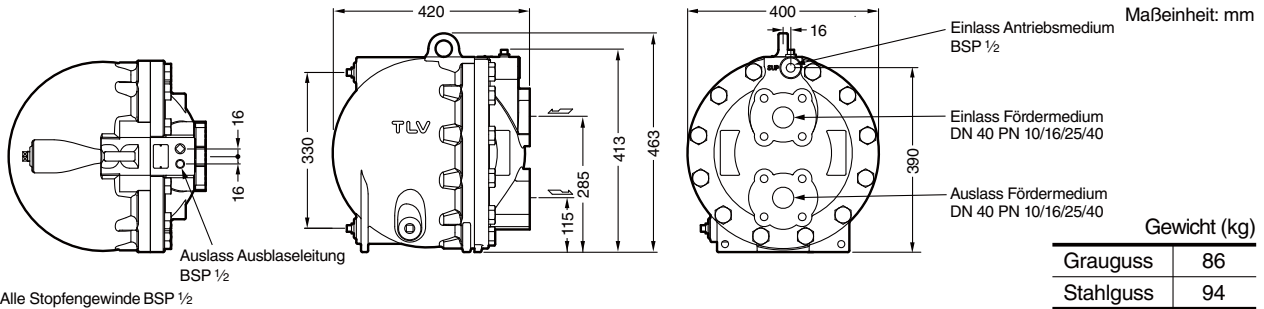
Nr.	Bauteil	Werkstoff	DIN*	ASTM/AISI*
①	Gehäuse	Grauguss FC250	0.6025	A126 Cl.B
		Stahlguss** A216 Gr.WCB	1.0619	—
②	Gehäusedeckel	Grauguss FC250	0.6025	A126 Cl.B
		Stahlguss** A216 Gr.WCB	1.0619	—
③	Gehäusedichtung	Graphitpackung	—	—
④	Schwimmerkugel	Edelstahl SUS316L	1.4404	AISI316L
⑤	Steuergestänge	Edelstahl	—	—
⑥	Ventilsatz Antriebsmedium	Einlassventil	Edelstahl SUS440C	1.4125 AISI440C
		Ventilsitz	Edelstahl SUS420F	1.4028 AISI420F
⑦	Ventilsatz Ausblaseleitung	Ausblaseventil	Edelstahl SUS440C	1.4125 AISI440C
		Ventilsitz	Edelstahl SUS420F	1.4028 AISI420F
⑧	Kondensatableitersatz	Edelstahl	—	—
⑨	Rückschlagventil (Einlass)	CKF5M	Edelstahl SUS304	1.4301 AISI304
⑩	Rückschlagventil (Auslass)	CKF3M	Edelstahlguss A351 Gr.CF8	1.4312

* Vergleichbare Werkstoffe ** Option: Edelstahlguss



1 bar = 0,1 MPa

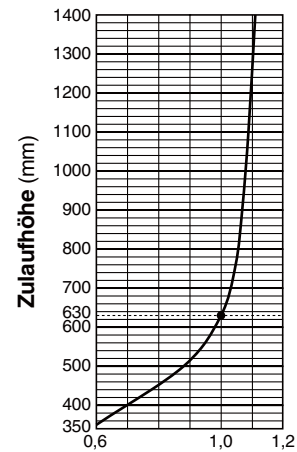
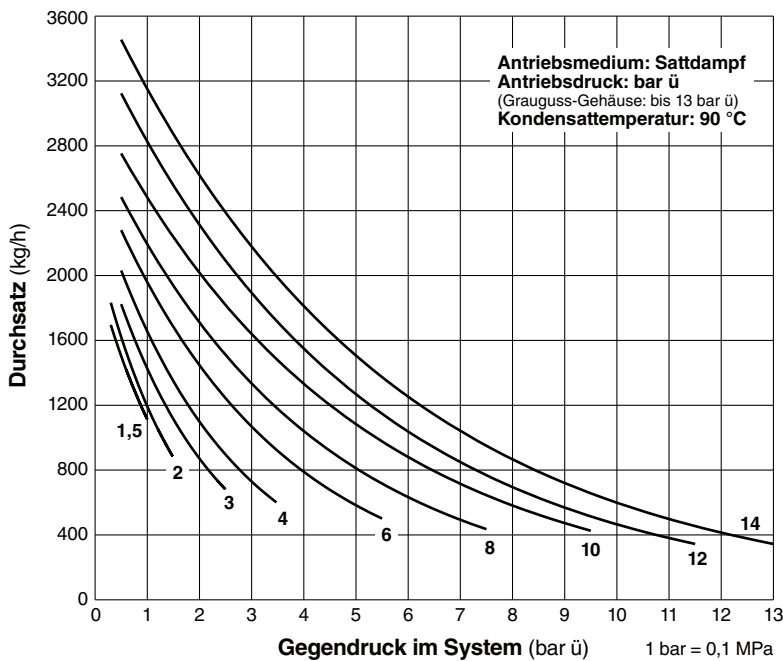
Abmessungen



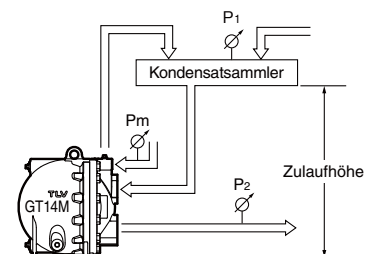
Durchsatzkurven

Anschluss:	Flansch
Einlass:	DN 40
Auslass:	DN 40
Rückschlagventil:	
Einlass (CKF5M):	DN 40
Auslass (CKF3M):	DN 40
Zulaufhöhe:	630 mm

- KORREKTURFAKTOR**
 Für GT14M mit anderer Zulaufhöhe als 630 mm.
 (Mindestzulaufhöhe: 350 mm)



- ZULAUFHÖHE UND DRÜCKE**



ANMERKUNG:

- Am Einlass und Auslass des Fördermediums sind Rückschlagventile einzubauen. Um den oben gezeigten Durchsatz zu erreichen, müssen TLV Rückschlagventile CKF5M (Einlass) und CKF3M (Auslass) verwendet werden.
- Die Differenz zwischen Antriebsdruck und Gegendruck muss mindestens 0,5 bar betragen.
- Am Einlass von Antriebsmedium und Fördermedium sind Schmutzfänger einzubauen.

Der Durchsatz ist abhängig von Antriebsmedium, Antriebsdruck (P_m) und Gegendruck (P_2).

Bitte beachten, dass:
 Durchsatz \times Korrekturfaktor
 > benötigter Durchsatz

Abmessungen des Kondensatsammlers

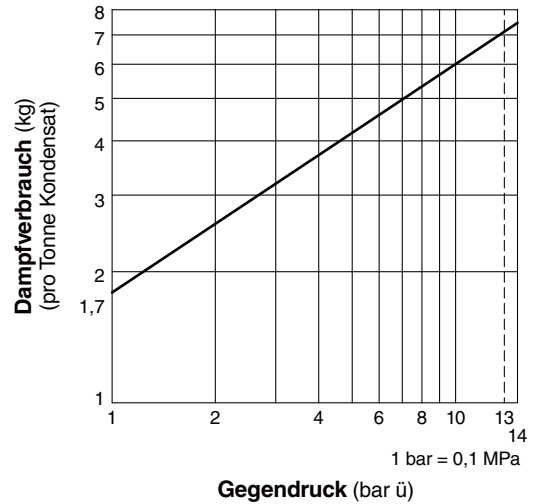
Der Kondensatsammler nimmt die Kondensatmenge auf, die während des Pumpzyklus nicht in das Gehäuse des Kondensathebers eintreten kann, da das Rückschlagventil am Einlass dies verhindert.

Wenn nicht mit Entspannungsdampf gerechnet werden muss

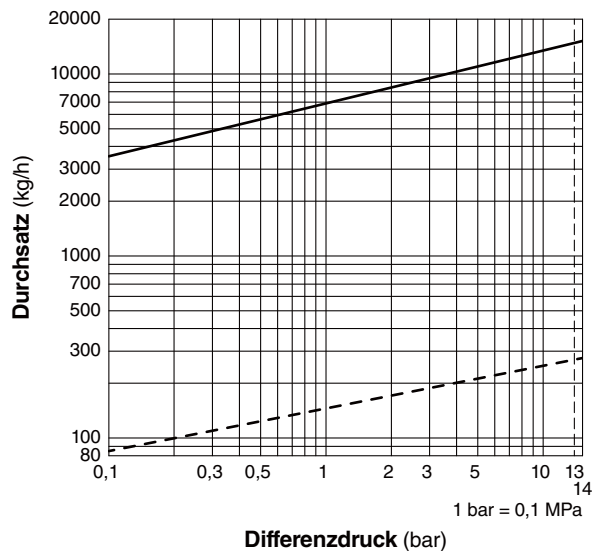
Kondensatmenge kg/h	Abmessungen des Kondensatsammlers (mm und Länge (m))						
	40	50	80	100	150	200	250
300 oder weniger	1,2 m	0,7					
400	1,5	1,0					
500	2,0	1,2	0,5				
600		1,5	0,6				
800		2,0	0,8	0,5			
1000			1,0	0,7			
1500			1,5	1,0			
2000			2,0	1,3	0,6		
3000				2,0	0,9	0,5	
4000					1,2	0,7	
5000					1,4	0,8	0,5
6000					1,7	1,0	0,6
7000					2,0	1,2	0,7
8000						1,3	0,8
9000						1,5	0,9
10000						1,7	1,0

Die Länge des Kondensatsammlers kann um 50% verkürzt werden, wenn der Druck des Antriebsmediums (Pm) dividiert durch den Gegendruck (P2) 2 oder größer ist ($P_m \div P_2 \geq 2$).

Dampfverbrauch (Antriebsmedium)



Durchsatz Kondensatableiter GT14M



- : Durchsatz von GT14M als Kondensatableiter ($P_1 > P_2$). Bei höherem Kondensatanfall erfolgt Umschaltung auf Pumpbetrieb, wodurch sich der Durchsatz verringert.
- - - : Mindestdurchsatzmenge die notwendig ist, um Dampfleckage zu vermeiden.

1. Durchsatz bei kontinuierlicher Kondensatableitung 6 °C unterhalb der Sattdampftemperatur.
2. Der Differenzdruck ist die Differenz des Druckes vor und nach dem Kondensatableiter

VORSICHT Maximalen Differenzdruck nicht überschreiten, da sonst Kondensatrückstau auftreten kann!

Notizen:

TLV EURO ENGINEERING GmbH

Daimler-Benz-Straße 16-18
74915 Waibstadt, Germany
Tel: 07263-9150-0 Fax: 07263-9150-50
E-mail: info@tlv-euro.de

Manufacturer

TLV CO., LTD.
Kakogawa, Japan

is approved by LRQA Ltd. to ISO 9001/14001

ISO 9001/ISO 14001

