



FREI-SCHWIMMER-KONDENSATABLEITER

TYP J5S-X EDELSTAHL

„FREI-SCHWIMMER“-KONDENSATABLEITER MIT 3-PUNKT-AUFLAGE UND THERMISCHER ENTLÜFTUNG

Beschreibung

Schwimmerkugel-Kondensatableiter mit hoher Entlüftungsleistung komplett aus Edelstahl, für kleine Prozess-Anlagen.

1. Frei rotierende Schwimmerkugel reduziert den Verschleiß und passt sich automatisch dem Kondensatanfall an.
2. Präzisionsgeschliffene Kugel, ständige Wasservorlage und 3-Punkt-Auflage garantieren dampfdichten Abschluss, auch bei Null-Last.
3. Die Schwimmerkugel ist das einzige bewegliche Bauteil. Durch ihre große Oberfläche, die als Dichtfläche wirkt, reduziert sich der Verschleiß auf ein Minimum.
4. Thermische Kapsel (X-Element), mit Ausfallstellung OFFEN, entlüftet bis nahe der Sattdampftemperatur.
5. Schmutzsieb mit großer Siebfläche schützt vor Fremdkörpern in der Leitung.
6. Extrem einfach und schnell in der Leitung wartbar.

Druckgeräterichtlinie (DGRL)

Einstufung nach Druckgeräterichtlinie 2014/68/EU, Fluidgruppe 2

Größe	Kategorie	CE-Kennzeichnung
3/4", 1", 1 1/4", 1 1/2"	—*	Art. 4, Abs. 3 (gute Ingenieurpraxis), CE-Kennzeichnung nicht zulässig

* Nach guter Ingenieurpraxis hergestellt



Technische Daten

Typ	J5S-X	
Anschluss	Muffe	
Größe/Nennweite	3/4", 1", 1 1/4", 1 1/2"	
Differenzdruckstufen	2, 5, 10, 14, 21	
Maximaler Betriebsdruck (bar ü)	PMO	2, 5, 10, 14, 21
Maximaler Differenzdruck (bar)	ΔPMX	2, 5, 10, 14, 21
Maximale Betriebstemperatur (°C)	TMO	220
Unterkühlung X-Element (°C)		bis zu 6
X-Element-Typ		C6

AUSLEGUNGSDATEN (NICHT BETRIEBSDATEN): Maximal zulässiger Druck (bar ü) PMA: 21
Maximal zulässige Temperatur (°C) TMA: 220

1 bar = 0,1 MPa



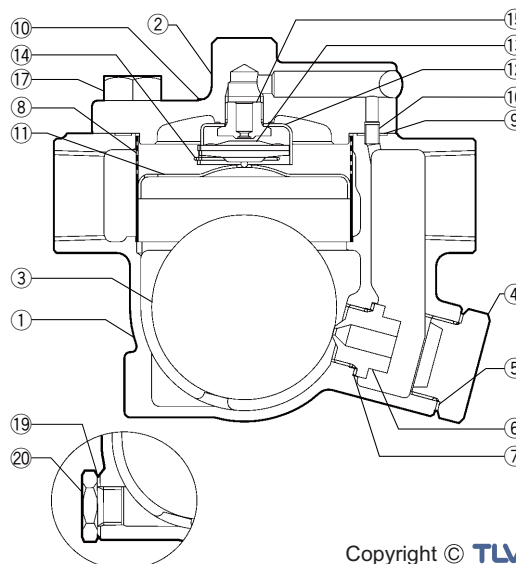
VORSICHT

Die spezifizierten Betriebsgrenzen NICHT ÜBERSCHREITEN. Nichtbeachtung kann zu Betriebsstörungen oder Unfällen führen. Lokale Vorschriften können zur Unterschreitung der angegebenen Werte zwingen.

Nr.	Bauteil	Werkstoff	DIN*	ASTM/AISI*
①	Gehäuse	Edelstahlguss A351 Gr.CF8	1.4312	—
②	Gehäusedeckel	Edelstahlguss A351 Gr.CF8	1.4312	—
③ ^S	Schwimmerkugel	Edelstahl SUS316L	1.4404	AISI316L
④	Ventilsitzstopfen	Edelstahlguss A351 Gr.CF8	1.4312	—
⑤ ^{WR}	Stopfendichtung	Edelstahl SUS316L	1.4404	AISI316L
⑥ ^R	Ventilsitz	—	—	—
⑦ ^{WR}	Ventilsitzdichtung	Edelstahl SUS316L	1.4404	AISI316L
⑧ ^R	Schmutzsieb innen/außen	Edelstahl SUS430/SUS304	1.4016/ 1.4301	AISI430/ AISI304
⑨ ^{WR}	Gehäusedichtung	Kunststoff PTFE	PTFE	PTFE
⑩	Typenschild	Edelstahl SUS304	1.4301	AISI304
⑪ ^R	Schmutzsieb	Edelstahl SUS304	1.4301	AISI304
⑫ ^R	X-Element-Halterung	Edelstahl SUS304	1.4301	AISI304
⑬ ^R	X-Element	Edelstahl	—	—
⑭ ^R	Spannbügel	Edelstahl SUS304	1.4301	AISI304
⑮ ^R	Entlüfterventilsitz	Edelstahl SUS420F	1.4028	AISI420F
⑯	Verbindungshülse	Edelstahl SUS416	1.4005	AISI416
⑰	Gehäuseschraube	Edelstahl SUS304	1.4301	AISI304
⑱	Stopfendichtung**	Edelstahl SUS316L	1.4404	AISI316L
⑲	Entwässerungsstopfen**	Edelstahl SUS303	1.4305	AISI303

* Vergleichbare Werkstoffe ** Option

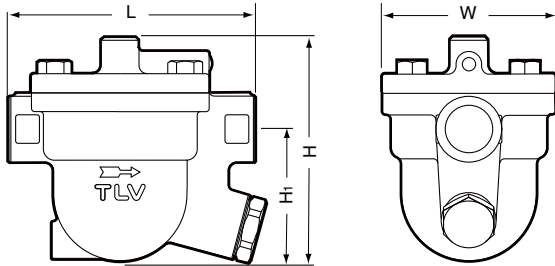
Erhältliche Ersatzteile: (W) Wartungssatz, (R) Reparatursatz, (S) Schwimmerkugel



Copyright © TLV

Abmessungen, Gewichte

• **J5S-X** Muffe



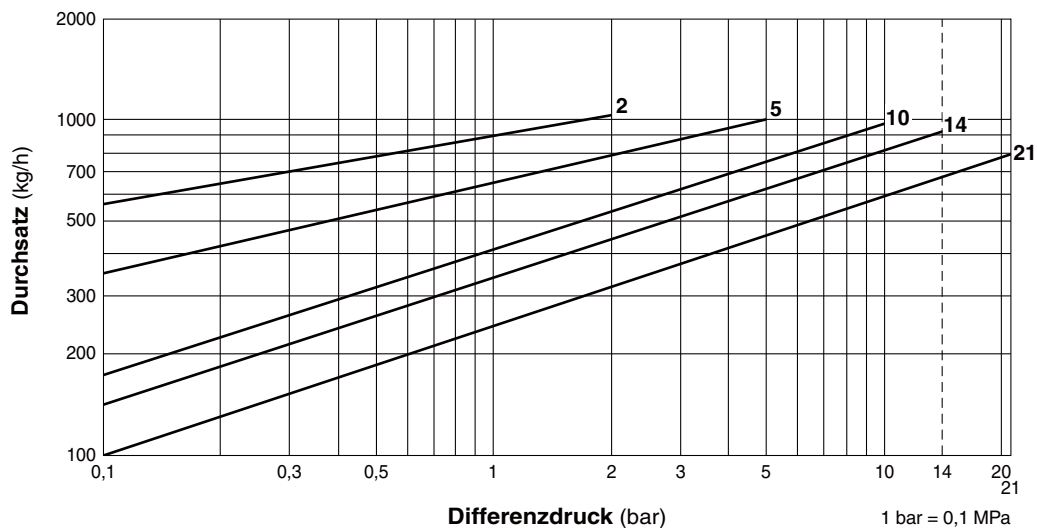
J5S-X Muffe*

(mm)

Größe	L	H	H ₁	W	Gewicht (kg)
3/4"	155	141	83	108	4,4
1"					4,3
1 1/4"	160	174	105		5,8
1 1/2"					

* BSP DIN 2999 andere Anschlussnormen auf Anfrage

Durchsatzkurven



1. Die Zahlen an den Durchsatzkurven geben Differenzdruckstufen an.
2. Der Differenzdruck ist die Differenz des Druckes vor und nach dem Kondensatableiter.
3. Durchsatzangaben beziehen sich auf kontinuierliche Kondensatabscheidung 6 °C unterhalb der Sattdampftemperatur.
4. Empfohlener Sicherheitsfaktor: mindestens 1,5.



VORSICHT

Maximalen Differenzdruck nicht überschreiten, da sonst Kondensatrückstau auftreten kann!

TLV EURO ENGINEERING GmbH

Daimler-Benz-Straße 16-18, 74915 Waibstadt, Germany
 Tel: [49]-(0)7263-9150-0 Fax: [49]-(0)7263-9150-50
 E-mail: info@tlv-euro.de <https://www.tlv.com>

Manufacturer
TLV CO., LTD.
 Kakogawa, Japan
 is approved by LRQA Ltd. to ISO 9001/14001

