



FREI-SCHWIMMER-KONDENSATABLEITER

TYP J5X SPHÄROGUSS GRAUGUSS

„FREI-SCHWIMMER“-KONDENSATABLEITER MIT THERMISCHER ENTLÜFTUNG

Beschreibung

Zuverlässiger und langlebiger Kondensatableiter mit dampfdichtem Abschluss für kleinere Prozessanwendungen.

1. Frei rotierende Schwimmerkugel sorgt für kontinuierliche, gleichmäßige und automatisch angepasste Kondensatableitung.
2. Die Schwimmerkugel ist das einzige bewegliche Bauteil. Durch ihre große Oberfläche, die als Dichtfläche wirkt, reduziert sich der Verschleiß auf ein Minimum.
3. Thermische Kapsel (X-Element) mit Ausfallstellung OFFEN entlüftet bis nahe der Sattdampftemperatur.
4. Schmutzsieb mit großer Siebfläche schützt vor Fremdkörpern in der Leitung.
5. Einfache, in der Leitung wartbare Bauteile erleichtern das Reinigen und vermindern Wartungskosten.

Druckgeräterichtlinie (DGRL)

Einstufung nach Druckgeräterichtlinie 2014/68/EU, Fluidgruppe 2

Nennweite	Kategorie	CE-Kennzeichnung
DN 20 bis DN 50	—*	Art. 4, Abs. 3 (gute Ingenieurpraxis), CE-Kennzeichnung nicht zulässig

* Nach guter Ingenieurpraxis hergestellt



Technische Daten

Typ	J5X	JF5X
Anschluss	Muffe	Flansch*
Größe/Nennweite	3/4", 1", 1 1/4", 1 1/2"	DN 20, 25, 32, 40, 50
Differenzdruckstufen		2, 5, 8, 10, 13
Maximaler Betriebsdruck (bar ü)	PMO	2, 5, 8, 10, 13
Maximaler Differenzdruck (bar)	ΔPMX	2, 5, 8, 10, 13
Maximale Betriebstemperatur (°C)	TMO	200
Unterkühlung X-Element (°C)		bis zu 6
X-Element-Typ		C6

* JF5X DN 20 und DN 25 mit Einschraubflansch

1 bar = 0,1 MPa

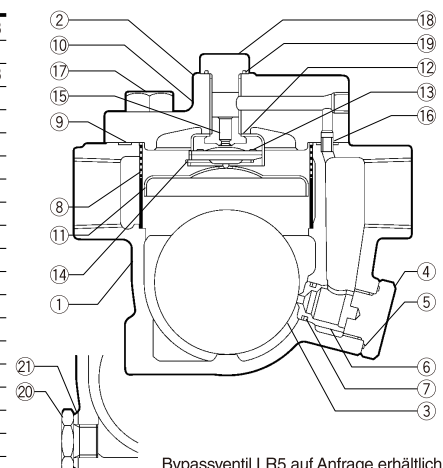
AUSLEGUNGSDATEN (NICHT BETRIEBSDATEN): Maximal zulässiger Druck (bar ü) PMA: 13
Maximal zulässige Temperatur (°C) TMA: 200
Minimal zulässige Temperatur (°C): 0 (FCV400), -10 (GGG40.3/EN 5.3103)



VORSICHT

Die spezifizierten Betriebsgrenzen NICHT ÜBERSCHREITEN. Nichtbeachtung kann zu Betriebsstörungen oder Unfällen führen. Lokale Vorschriften können zur Unterschreitung der angegebenen Werte zwingen.

Nr.	Bauteil	Werkstoff	DIN*	ASTM/AISI*
①	Gehäuse J5X, JF5X DN 20, 25 JF5X DN 32, 40, 50	Sphäroguss GGG40.3/EN 5.3103 (EN-GJS-400-18-LT) Grauguss FCV400	0.7043 —	A395 Gr.60-40-18 A842 Gr.400
②	Gehäusedeckel	Sphäroguss GGG40.3/EN 5.3103 (EN-GJS-400-18-LT)	0.7043	A395 Gr.60-40-18
③ ^F	Schwimmerkugel	Edelstahl SUS316L	1.4404	AISI316L
④	Ventilsitz-Haltestopfen	C-Stahl S25C	1.1158	AISI1025
⑤ ^{WR}	Ventilsitz-Stopfendichtung	Kunststoff PTFE	PTFE	PTFE
⑥ ^R	Ventilsitz	—	—	—
⑦ ^{WR}	Ventilsitz-O-Ring	Ethylenkautschuk EPR	EPR	D2000CA
⑧ ^R	Schmutzsieb innen/außen	Edelstahl SUS430/304	1.4016/1.4301	AISI430/304
⑨ ^{WR}	Gehäusedichtung	Kunststoff PTFE	PTFE	PTFE
⑩	Typenschild	Edelstahl SUS304	1.4301	AISI304
⑪ ^R	Schwimmerkugelabdeckung	Edelstahl SUS304	1.4301	AISI304
⑫ ^R	X-Element-Halterung	Edelstahl SUS304	1.4301	AISI304
⑬ ^R	X-Element	Edelstahl	—	—
⑭ ^R	Spannbügel	Edelstahl SUS304	1.4301	AISI304
⑮ ^R	Entlüfterventilsitz	Edelstahl SUS420F	1.4028	AISI420F
⑯	Verbindungshülse	Edelstahl SUS416	1.4005	AISI416
⑰	Gehäuseschraube	C-Stahl S45C	1.0503	AISI1045
⑱	Stopfen	C-Stahl S25C	1.1158	AISI1025
⑲ ^{WR}	Stopfendichtung	Kunststoff PTFE	PTFE	PTFE
⑳	Entwässerungsstopfen**	C-Stahl S25C	1.1158	AISI1025
㉑	Stopfendichtung**	Weicheisen SUYP	1.1121	AISI1010
㉒	Flansch (JF5X 20, 25)***	C-Stahl S25C	1.1158	AISI1025
㉓	Rohrstück (JF5X 20, 25)***	C-Stahl STPG370	1.0308	A53 Type S Gr. A



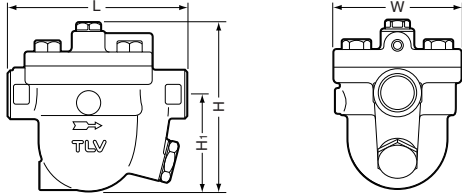
Bypassventil LR5 auf Anfrage erhältlich

Copyright © TLV

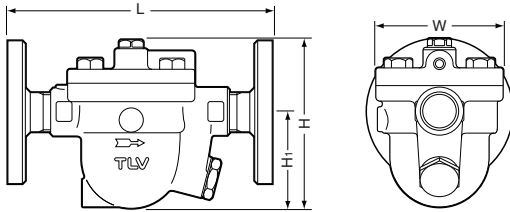
* Vergleichbare Werkstoffe ** Option *** Siehe umseitig
Erhältliche Ersatzteile: (W) Wartungssatz (R) Reparatursatz (S) Schwimmerkugel

Abmessungen, Gewichte

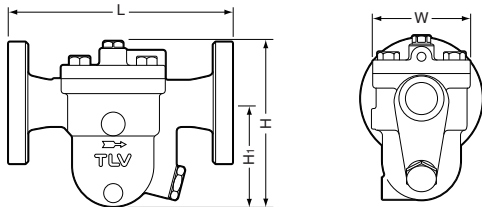
● J5X Muffe



● JF5X Flansch DN 20, 25 (Einschraubflansch)



● JF5X Flansch DN 32, 40, 50



J5X Muffe (mm)

Größe	L	H	H ₁	W	Gewicht (kg)
3/4"	155	149	84	108	4,4
1"					4,3
1 1/4"	160	182	106		5,8
1 1/2"					

* BSP DIN 2999, andere Anschlussnormen auf Anfrage

JF5X Flansch (mm)

DN	L	H	H ₁	W	Gewicht (kg)
	DIN 2501 PN10/16				
20	250	149	84	108	6,3
25					6,9

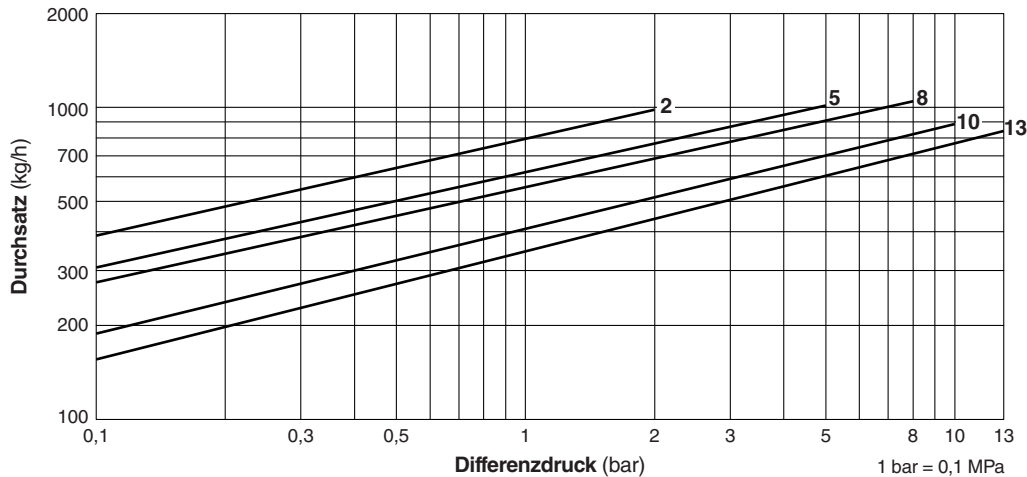
Andere Flanschnormen erhältlich, möglicherweise mit anderer Länge L und anderem Gewicht

JF5X Flansch (mm)

DN	L	H	H ₁	W	Gewicht (kg)
	DIN 2501 PN10/16				
32	241	185	115	108	9,5
40	256		120		10
50	265	200	11		

Andere Flanschnormen erhältlich, möglicherweise mit anderer Länge L und anderem Gewicht

Durchsatzkurven



- Die Zahlen an den Durchsatzkurven geben Differenzdruckstufen an.
- Der Differenzdruck ist die Differenz des Druckes vor und nach dem Kondensatableiter.
- Durchsatzangaben beziehen sich auf kontinuierliche Kondensatabscheidung 6 °C unterhalb der Satttdampftemperatur.
- Empfohlener Sicherheitsfaktor: mindestens 1,5.



VORSICHT

Maximalen Differenzdruck nicht überschreiten, da sonst Kondensatrückstau auftreten kann!

TLV EURO ENGINEERING GmbH

Daimler-Benz-Straße 16-18, 74915 Waibstadt, Germany
 Tel: [49]-(0)7263-9150-0 Fax: [49]-(0)7263-9150-50
 E-mail: info@tlv-euro.de <https://www.tlv.com>

Manufacturer
TLV CO., LTD.
 Kakogawa, Japan
 is approved by LRQA Ltd. to ISO 9001/14001

ISO 9001
 ISO 14001

