



DRUCKLUFT-ENTWÄSSERER

TYP JA3 SPHÄROGUSS

LUFTDICHT SCHLIESSENDER DRUCKLUFTENTWÄSSERER FÜR LEITUNGSENDEN

Beschreibung

Druckluftentwässerer für Leitungsenden, bzw. zur automatischen Ableitung von Kondensat aus Druckluftsystemen.

1. Frei rotierende Kugel passt sich automatisch dem Kondensatanfall an.
2. Absolut luftdichter Abschluss, auch bei geringem Kondensatanfall.
3. Das einzige bewegte Teil, die „Frei-Schwimmer“- Kugel, reduziert den Verschleiß.
4. Eingebauter Schmutzfänger mit großer Siebfläche schützt vor Fremdkörpern.
5. Verstopfungen des Ventilsitzes lassen sich mittels einer handbetätigten Reinigungsvorrichtung ohne Ausbau beseitigen.
6. Extrem einfach und schnell in der Leitung wartbar.
7. Alle Innenteile aus Edelstahl.



Druckgeräterichtlinie (DGRL)

Einstufung nach Druckgeräterichtlinie 2014/68/EU, Fluidgruppe 2

Nennweite	Kategorie	CE-Kennzeichnung
DN 15 bis DN 25	—*	Art. 4, Abs. 3 (gute Ingenieurpraxis), CE-Kennzeichnung nicht zulässig

* Nach guter Ingenieurpraxis hergestellt

Technische Daten

Typ	JA3	
Anschluss	Muffe	
Größe/Nennweite	1/2", 3/4", 1"	
Maximaler Betriebsdruck (bar ü)	PMO	16
Maximaler Differenzdruck (bar)	ΔPMX	16
Maximale Betriebstemperatur (°C)	TMO	100
Anwendungsgebiet*	Luft	

* Nicht mit giftigen, entflammaren oder sonst wie gefährlichen Fluiden benutzen.

1 bar = 0,1 MPa

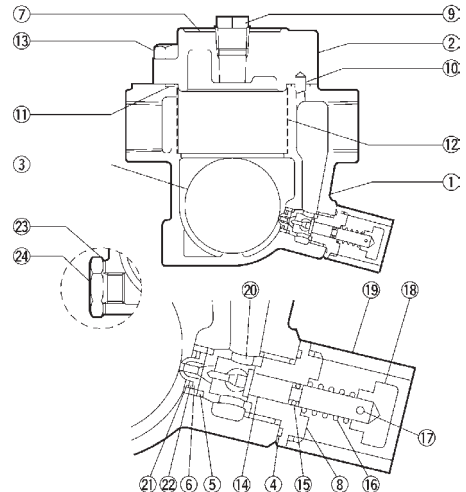
AUSLEGUNGSDATEN (NICHT BETRIEBSDATEN): Maximal zulässiger Druck (bar ü) PMA: 21
 Maximal zulässige Temperatur (°C) TMA: 100
 Minimal zulässige Temperatur (°C): 0



VORSICHT

Die spezifizierten Betriebsgrenzen NICHT ÜBERSCHREITEN. Nichtbeachtung kann zu Betriebsstörungen oder Unfällen führen. Lokale Vorschriften können zur Unterschreitung der angegebenen Werte zwingen.

No.	Bauteil	Werkstoff	DIN*	ASTM/AISI*
①	Gehäuse	Sphäroguss GGG40.3/EN 5.3103 (EN-GJS-400-18-LT)	0.7043	A395 Gr.60-40-18
②	Gehäusedeckel	Sphäroguss FCD450	0.7040	A536
③ ^S	Schwimmerkugel	Edelstahl SUS316L	1.4404	AISI316L
④ ^{WR}	Dichtung	Kunststoff PTFE	PTFE	PTFE
⑤ ^{WR}	Ventilsitz-O-Ring	Nitrilkautschuk NBR	NBR	D2000BF
⑥ ^R	Ventilsitz	Nitrilkautschuk NBR	NBR	D2000BF
⑦	Typenschild	Edelstahl SUS304	1.4301	AISI304
⑧ ^R	Ventilsitzhaltermutter	Edelstahl SUS420F	1.4028	AISI420F
⑨	Stopfen Ausgleichsleitung	C-Stahl SS400	1.0037	A6
⑩	Zentrierstift	Lagerstahl SUJ2	1.2067	A485
⑪ ^{WR}	Gehäusedichtung	Kunststoff PTFE	PTFE	PTFE
⑫ ^R	Schmutzfänger	Edelstahl SUS430	1.4016	AISI430
⑬	Gehäuseschraube	C-Stahl S45C	1.0503	AISI1045
⑭ ^R	Reinigungsstift	Edelstahl SUS420F	1.4028	AISI420F
⑮ ^{WR}	Dichtungsring	Nitrilkautschuk NBR	NBR	D2000BF
⑯ ^R	Spiralfeder	Edelstahl SUS304	1.4301	AISI304
⑰ ^R	Spaltstift	Edelstahl SUS304	1.4301	AISI304
⑱ ^R	Reinigungstaste	Edelstahl SUS420F	1.4028	AISI420F
⑲ ^R	Schutzhülse	C-Stahl SGP	1.0035	A53 Type F
⑳ ^R	Ventilsitzhalter	Edelstahl SUS420F	1.4028	AISI420F
㉑ ^R	Spanning	Edelstahl SUS304	1.4301	AISI304
㉒ ^R	Beilegscheibe	Edelstahl SUS304	1.4301	AISI304
㉓	Stopfendichtung**	Weicheisen SUYP	1.1121	AISI1010
㉔	Entwässerungsstopfen**	C-Stahl S25C	1.1158	AISI1025



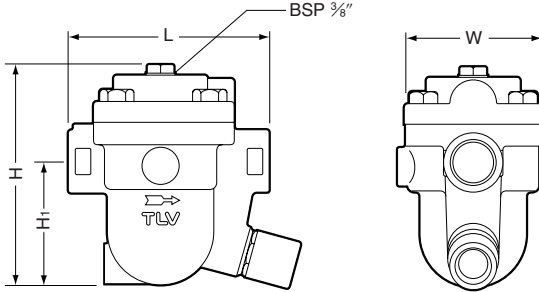
Copyright © TLV

* Vergleichbare Werkstoffe ** Option

Erhältliche Ersatzteile: (W) Wartungssatz, (R) Reparatursatz, (S) Schwimmerkugel

Abmessungen, Gewichte

● **JA3** Muffe



JA3 Muffe* (mm)

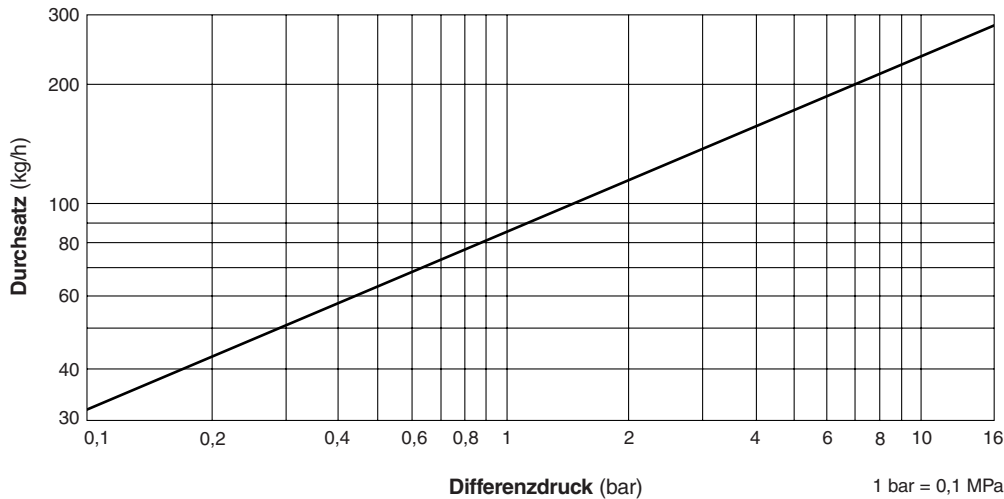
Größe	L	H	H ₁	W	Gewicht (kg)
1/2"	120	130	75	80	2,7
3/4"			73		2,8
1"		137	75		3,0

* BSP DIN 2999, andere Anschlussnormen auf Anfrage

Anmerkung:

Zwischen Entwässerer und Hauptleitung bzw. Druckluftbehälter ist eine Druckausgleichsleitung (Pendelleitung) zu verlegen.

Durchsatzkurve



1. Der Differenzdruck ist die Differenz des Druckes vor und nach dem Druckluftentwässerer.
2. Durchsatzangaben beziehen sich auf kontinuierliche Kondensatabscheidung unter 100 °C.
3. Die Durchsatzkurve gilt für Flüssigkeiten mit spezifischem Gewicht 1.
4. Empfohlener Sicherheitsfaktor: mindestens 1,5.



VORSICHT

Maximalen Differenzdruck nicht überschreiten, da sonst Kondensatrückstau auftreten kann!

TLV EURO ENGINEERING GmbH

Daimler-Benz-Straße 16-18, 74915 Waibstadt, Germany
 Tel: [49]-(0)7263-9150-0
 E-mail: info@tlv-euro.de <https://www.tlv.com>

Manufacturer
TLV CO., LTD.
 Kakogawa, Japan
 is approved by LRQA Ltd. to ISO 9001/14001

ISO 9001
 ISO 14001

