



FREI-SCHWIMMER-KONDENSATABLEITER

TYP SJH3X STAHLGUSS EDELSTAHL

„FREI-SCHWIMMER“-KONDENSATABLEITER MIT 3-PUNKT-AUFLAGE UND THERMISCHER ENTLÜFTUNG

Beschreibung

In der Leitung wartbarer Kondensatableiter mit großer Anwendungsbreite zur Entwässerung von Wärmetauschern, Behälterbeheizungen, Trocknern und Prozess-Anlagen aller Art.

1. Frei rotierende Schwimmerkugel reduziert den Verschleiß und passt sich automatisch dem Kondensatanfall an.
2. Präzisionsgeschliffene Kugel, ständige Wasservorlage und 3-Punkt-Auflage garantieren dampfdichten Abschluss, auch bei Null-Last.
3. Thermische Kapsel (X-Element), mit Ausfallstellung OFFEN, entlüftet bis nahe der Sattdampftemperatur.
4. Schmutzfänger mit großer Siebfläche schützt vor Fremdkörpern in der Leitung.
5. Extrem einfach und schnell in der Leitung wartbar.

Druckgeräterichtlinie (DGRL)

Einstufung nach Druckgeräterichtlinie 2014/68/EU, Fluidgruppe 2

Nennweite	Kategorie	CE-Kennzeichnung
DN 15	—*	Art. 4, Abs. 3 (gute Ingenieurpraxis), CE-Kennzeichnung nicht zulässig

* Nach guter Ingenieurpraxis hergestellt



Technische Daten

Typ	SJH3NX	SJH3VX
Einbaulage	horizontal	vertikal
Anschluss	Flansch	
Größe/Nennweite	DN 15	
Differenzdruckstufen	5, 10, 14, 22, 32	
Maximaler Betriebsdruck (bar ü)	PMO	5, 10, 14, 22, 32
Maximaler Differenzdruck (bar)	Δ PMX	5, 10, 14, 22, 32
Maximale Betriebstemperatur (°C)	TMO	240
Unterkühlung X-Element-Füllung (°C)	bis zu 6	
X-Element-Typ	C6	

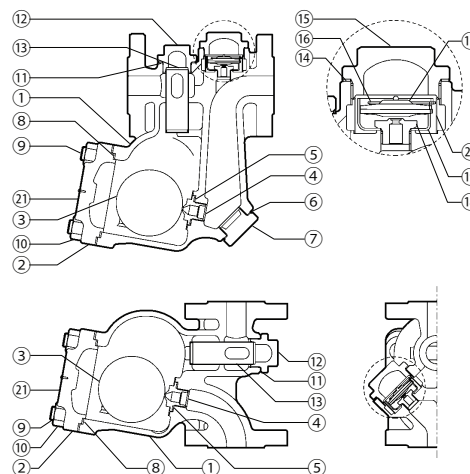
AUSLEGUNGSDATEN (NICHT BETRIEBSDATEN): Maximal zulässiger Druck (bar ü) PMA: 40
 Maximal zulässige Temperatur (°C) TMA: 400
 Minimal zulässige Temperatur (°C): 0 (WCB), -40 (CF8) 1 bar = 0,1 MPa



VORSICHT

Die spezifizierten Betriebsgrenzen NICHT ÜBERSCHREITEN. Nichtbeachtung kann zu Betriebsstörungen oder Unfällen führen. Lokale Vorschriften können zur Unterschreitung der angegebenen Werte zwingen.

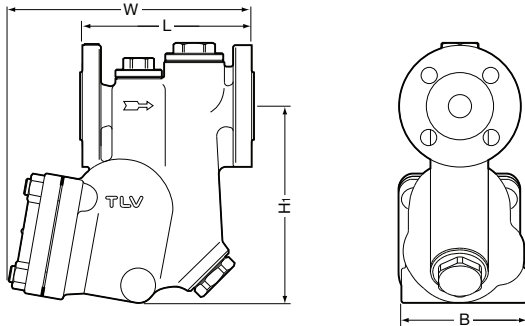
Nr.	Bauteil	Werkstoff	DIN*	ASTM/AISI*
①	Gehäuse	Stahlguss A216 Gr.WCB	1.0619	—
		Edelstahlguss** A351 Gr.CF8	1.4312	—
②	Gehäusedeckel	C-Stahl A105	1.0460	—
		Edelstahlguss** A351 Gr.CF8	1.4312	—
③	Schwimmerkugel	Edelstahl SUS316L	1.4404	AISI316L
④	Ventilsitz	—	—	—
⑤	Ventilsitzdichtung	Graphit/Edelstahl SUS316L	-/1.4404	-/AISI316L
⑥	Ventilsitzstopfen-Dichtung (SJH3NX)	Weicheisen SUYP	1.1121	AISI1010
		Edelstahl** SUS316L	1.4404	AISI316L
⑦	Ventilsitzstopfen (SJH3NX)	Edelstahlguss A351 Gr.CF8	1.4312	—
⑧	Gehäusedichtung	Graphit/Edelstahl SUS316L	-/1.4404	-/AISI316L
⑨	Gehäuseschraube	Legierungsstahl SNB7	1.7225	A193 Gr.B7
		Edelstahl** SUS304	1.4301	AISI304
⑩	Gehäusemutter	C-Stahl S45C	1.0503	AISI1045
		Edelstahl** SUS304	1.4301	AISI304
⑪	Haltestopfendichtung	Weicheisen SUYP	1.1121	AISI1010
		Edelstahl** SUS316L	1.4404	AISI316L
⑫	Siebhaltestopfen	Edelstahlguss A351 Gr.CF8	1.4312	—
⑬	Gehäuse-Schmutzsieb	Edelstahl SUS430	1.4016	AISI430
⑭	X-Element-Gehäusedichtung	Weicheisen SUYP	1.1121	AISI1010
		Edelstahl** SUS316L	1.4404	AISI316L
⑮	X-Element-Gehäuse	Edelstahlguss A351 Gr.CF8	1.4312	—
⑯	Spannbügel	Edelstahl SUS304	1.4301	AISI304
⑰	X-Element	Edelstahl	—	—
⑱	Entlüfterventilsitz	Edelstahl SUS420F	1.4028	AISI420F
⑲	X-Element-Führung	Edelstahl SUS304	1.4301	AISI304
⑳	Entlüfter-Schmutzsieb	Edelstahl SUS304	1.4301	AISI304
㉑	Typenschild	Edelstahl SUS304	1.4301	AISI304



* Vergleichbare Werkstoffe ** Für Edelstahlausführung

Abmessungen, Gewichte

● **SJH3NX** Flansch

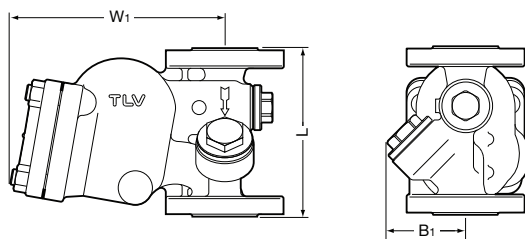


SJH3NX Flansch (mm)

DN	L	H1*	W*	B*	Gewicht (kg)
	DIN 2501 PN25/40				
15	150	160	190	95	6,7

* Ca.

● **SJH3VX** Flansch

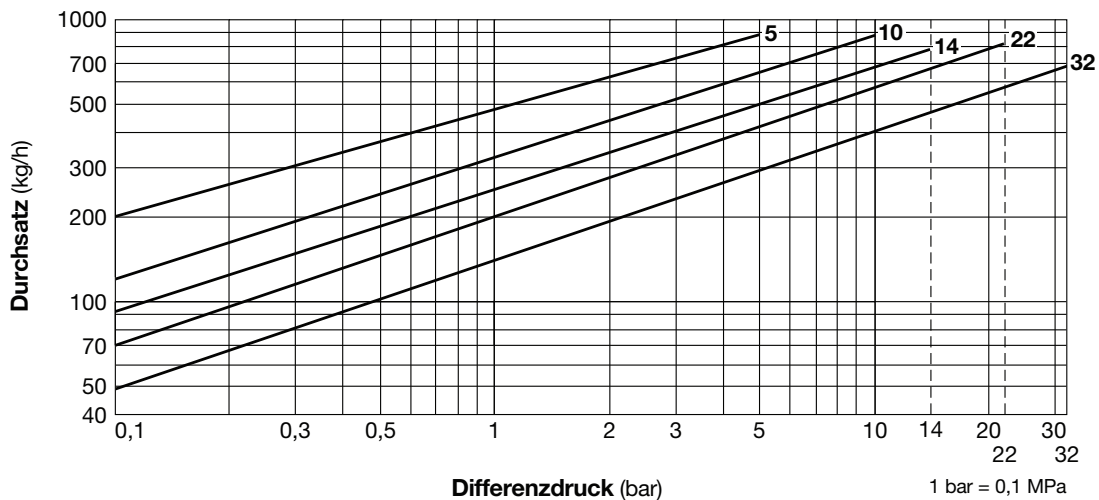


SJH3VX Flansch (mm)

DN	L	W1*	B1*	Gewicht (kg)
	DIN 2501 PN25/40			
15	150	165	70	5,6

* Ca.

Durchsatzkurven



1. Die Zahlen an den Durchsatzkurven geben Differenzdruckstufen an.
2. Der Differenzdruck ist die Differenz des Druckes vor und nach dem Kondensatableiter.
3. Durchsatzangaben beziehen sich auf kontinuierliche Kondensatabscheidung 6 °C unterhalb der Sattdampftemperatur.
4. Empfohlener Sicherheitsfaktor: mindestens 1,5.



VORSICHT

Maximalen Differenzdruck nicht überschreiten, da sonst Kondensatrückstau auftreten kann!

TLV EURO ENGINEERING GmbH

Daimler-Benz-Straße 16-18, 74915 Waibstadt, Germany
 Tel: [49]-(0)7263-9150-0 Fax: [49]-(0)7263-9150-50
 E-mail: info@tlv-euro.de <https://www.tlv.com>

Manufacturer

TLV CO., LTD.
 Kakogawa, Japan

is approved by LRQA Ltd. to ISO 9001/14001

ISO 9001
 ISO 14001

