



FREI-SCHWIMMER- KONDENSATABLEITER

TYP SJH5B STAHLGUSS

„FREI-SCHWIMMER“-KONDENSATABLEITER MIT 3-PUNKT-AUFLAGE UND THERMISCHER ENTLÜFTUNG

Beschreibung

Zuverlässiger und langlebiger Kondensatableiter mit dampfdichtem Abschluss für kleinere und mittlere Prozessanwendungen für hohe Drücke. Typen für horizontale oder vertikale Verrohrung.

1. Frei rotierende Schwimmerkugel reduziert den Verschleiß und passt sich automatisch dem Kondensatanfall an.
2. Präzisionsgeschliffene Kugel, ständige Wasservorlage und 3-Punkt-Auflage garantieren dampfdichten Abschluss, auch bei Null-Last.
3. Eingebauter Bimetall-Entlüfter sorgt für schnelle Anfahrrentlüftung.
4. Schmutzsieb mit großer Siebfläche schützt vor Fremdkörpern in der Leitung.
5. Extrem einfach und schnell in der Leitung wartbar.

Druckgeräterichtlinie (DGRL)

Einstufung nach Druckgeräterichtlinie 2014/68/EU, Fluidgruppe 2

Nennweite	Kategorie	CE-Kennzeichnung
DN 20, DN 25	I	mit CE-Kennzeichnung und Konformitätserklärung



Technische Daten

Typ	SJH5NB	SJH5VB
Einbaulage	horizontal	vertikal
Anschluss	Flansch	
Größe/Nennweite	DN 20, 25	
Differenzdruckstufen	5, 10, 14, 22, 32	
Maximaler Betriebsdruck (bar ü)	5, 10, 14, 22, 32	
Maximaler Differenzdruck (bar)	5, 10, 14, 22, 32	
Maximale Betriebstemperatur (°C)	400	

AUSLEGUNGSDATEN (NICHT BETRIEBSDATEN): Maximal zulässiger Druck (bar ü) PMA: 40
Maximal zulässige Temperatur (°C) TMA: 400
Minimal zulässige Temperatur (°C): 0

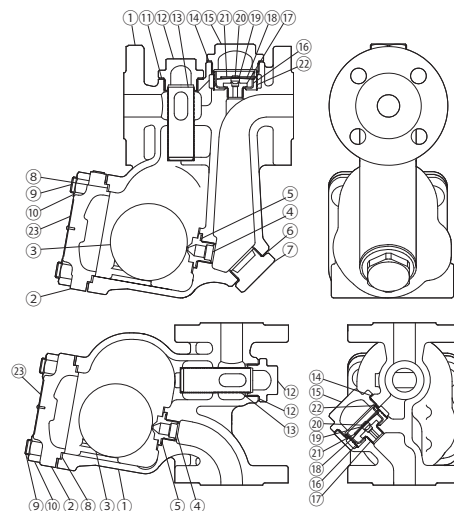
1 bar = 0,1 MPa

Nr.	Bauteil	Werkstoff	DIN*	ASTM/AISI*
①	Gehäuse	Stahlguss A216 Gr.WCB	1.0619	—
②	Gehäusedeckel	C-Stahl A105	1.0460	—
③	Schwimmerkugel	Edelstahl SUS316L	1.4404	AISI316L
④	Ventilsitz	—	—	—
⑤	Ventilsitzdichtung	Graphit/Edelstahl SUS316L	—/1.4404	—/AISI316L
⑥	Stopfendichtung	Weicheisen SUYP	1.1121	AISI1010
⑦	Ventilsitzstopfen	Edelstahlguss A351 Gr.CF8	1.4312	—
⑧	Gehäusedichtung	Graphit/Edelstahl SUS316L	—/1.4404	—/AISI316L
⑨	Gehäuseschraube	C-Stahl SNB7	1.7225	A193 Gr.B7
⑩	Gehäusemutter	C-Stahl S45C	1.0503	AISI1045
⑪	Dichtung Siebhaltestopfen	Weicheisen SUYP	1.1121	AISI1010
⑫	Siebhalterung	Edelstahlguss A351 Gr.CF8	1.4312	—
⑬	Schmutzsieb	Edelstahl SUS430	1.4016	AISI430
⑭	Element-Gehäusedichtung	Weicheisen SUYP	1.1121	AISI1010
⑮	Element-Gehäuse	Edelstahlguss A351 Gr.CF8	1.4312	—
⑯	Elementhalterung	Edelstahl SUS304	1.4301	AISI304
⑰	Entlüfterventilsitz	—	—	—
⑱	Bimetall	—	—	—
⑲	Spannring	Edelstahl SUS304	1.4301	AISI304
⑳	Entlüfterventilsitz	—	—	—
㉑	Spannring	Edelstahl SUS304	1.4301	AISI304
㉒	Schmutzsieb	Edelstahl SUS304	1.4301	AISI304
㉓	Typenschild	Edelstahl SUS304	1.4301	AISI304

* Vergleichbare Werkstoffe
Wenden Sie sich an TLV für verfügbare Ersatzteile.

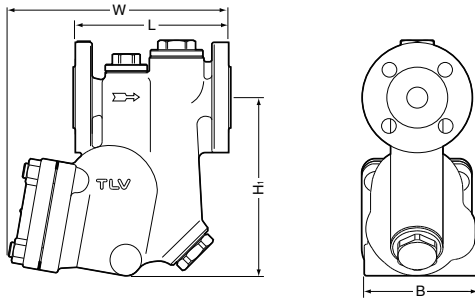


VORSICHT Die spezifizierten Betriebsgrenzen NICHT ÜBERSCHREITEN. Nichtbeachtung kann zu Betriebsstörungen oder Unfällen führen. Lokale Vorschriften können zur Unterschreitung der angegebenen Werte zwingen.



Abmessungen, Gewichte

● **SJH5NB** Flansch

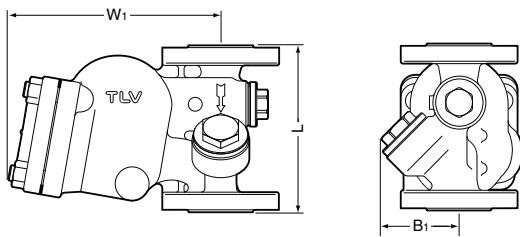


SJH5NB Flansch (mm)

DN	L		H ₁ *	W*	B*	Gewicht (kg)
	DIN 2501	PN25/40				
20	150		170	215	110	8,7
25	160			220		10

* Ca.

● **SJH5VB** Flansch

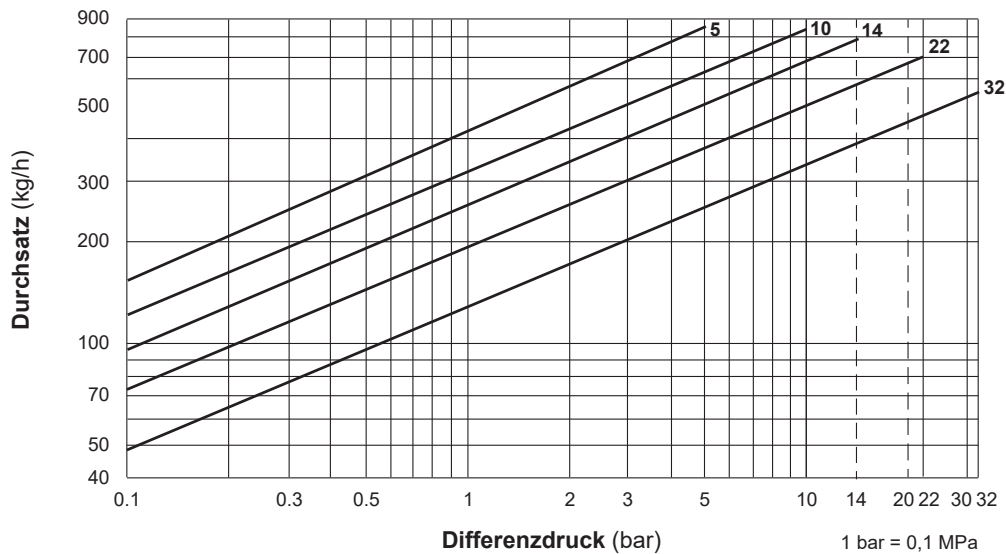


SJH5VB Flansch (mm)

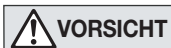
DN	L		W ₁ *	B ₁ *	Gewicht (kg)
	DIN 2501	PN25/40			
20	150		195	70	7,5
25	160				9,2

* Ca.

Durchsatz



1. Die Zahlen an den Durchsatzkurven geben Differenzdruckstufen an.
2. Der Differenzdruck ist die Differenz des Druckes vor und nach dem Kondensatableiter.
3. Durchsatzangaben beziehen sich auf kontinuierliche Kondensatabscheidung 6 °C unterhalb der Sattdampftemperatur.
4. Empfohlener Sicherheitsfaktor: mindestens 1,5.



Maximalen Differenzdruck nicht überschreiten, da sonst Kondensatrückstau auftreten kann!

TLV EURO ENGINEERING GmbH

Daimler-Benz-Straße 16-18, 74915 Waibstadt, Germany
 Tel: [49]-(0)7263-9150-0 Fax: [49]-(0)7263-9150-50
 E-mail: info@tlv-euro.de <https://www.tlv.com>

Manufacturer
TLV CO., LTD.
 Kakogawa, Japan
is approved by LRQA Ltd. to ISO 9001/14001

ISO 9001
 ISO 14001

