



THERMISCHER KAPSEL- KONDENSATABLEITER

TYP LV13L MESSING

KOMPAKTER KONDENSATABLEITER MIT SICHERHEITS-AUSFALLSTELLUNG „OFFEN“

Beschreibung

Thermischer Kondensatableiter in Eckausführung mit großer Anwendungsbreite, z. B. für Begleitheizung sowie kleinere Trocken- und Heizeinrichtungen.

1. Sicherheits-Ausfallstellung „offen“.
2. Lange Lebensdauer durch robuste Bauweise.
3. Zyklische Arbeitsweise bei geringer Unterkühlung im gesamten Druckbereich.
4. Hervorragende Entlüftungsleistung.
5. Großer Durchsatz bei kleinen Abmessungen.
6. Wartbar und unempfindlich gegen Verschmutzung.
7. Ventilsitzkomponenten gehärtet.
8. Eingebautes Schmutzsieb.

Druckgeräterichtlinie (DGRL)

Einstufung nach Druckgeräterichtlinie 2014/68/EU, Fluidgruppe 2

Nennweite	Kategorie	CE-Kennzeichnung
DN 15, DN 20	—*	Art. 4, Abs. 3 (gute Ingenieurpraxis), CE-Kennzeichnung nicht zulässig

* Nach guter Ingenieurpraxis hergestellt



Technische Daten

Typ		LV13L
Anschluss		Muffe
Größe/Nennweite		1/2", 3/4"
Maximaler Betriebsdruck (bar ü)	PMO	13
Minimaler Betriebsdruck (bar ü)		0,1
Maximal zulässiger Gegendruck		90% des Vordrucks
Maximale Betriebstemperatur (°C)	TMO	200
Unterkühlung X-Element-Füllung (°C)		bis zu 6
X-Element-Typ		C6

AUSLEGUNGSDATEN (NICHT BETRIEBSDATEN): Maximal zulässiger Druck (bar ü) PMA: 16
Maximal zulässige Temperatur (°C) TMA: 220

1 bar = 0,1 MPa

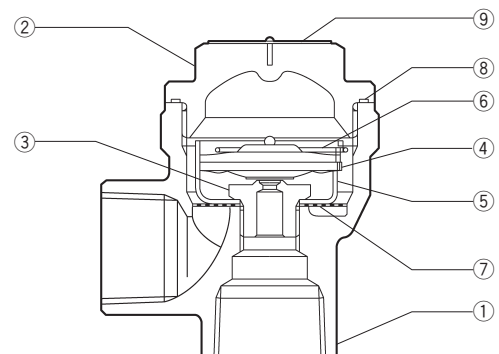


Die spezifizierten Betriebsgrenzen NICHT ÜBERSCHREITEN. Nichtbeachtung kann zu Betriebsstörungen oder Unfällen führen. Lokale Vorschriften können zur Unterschreitung der angegebenen Werte zwingen.

Nr.	Bauteil	Werkstoff	DIN*	ASTM/AISI*
①	Gehäuse	Messing C3771	2.0380	B124 C37700
②	Verschlusskappe	Messing C3771	2.0380	B124 C37700
③ ^R	Ventilsitz	Edelstahl SUS420F	1.4028	AISI420F
④ ^R	X-Element	Edelstahl	—	—
⑤ ^R	X-Element-Halterung	Edelstahl SUS304	1.4301	AISI304
⑥ ^R	Spannbügel	Edelstahl SUS304	1.4301	AISI304
⑦ ^R	Schmutzsieb	Edelstahl SUS304	1.4301	AISI304
⑧ ^R	Gehäusedichtung	Kunststoff PTFE	PTFE	PTFE
⑨	Typenschild	Edelstahl SUS304	1.4301	AISI304

* Vergleichbare Werkstoffe

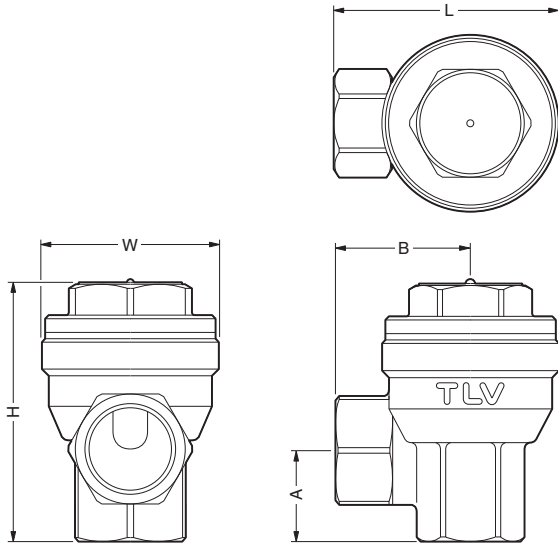
Erhältliche Ersatzteile: (R) Reparatursatz



Abmessungen, Gewicht

● **LV13L** Muffe

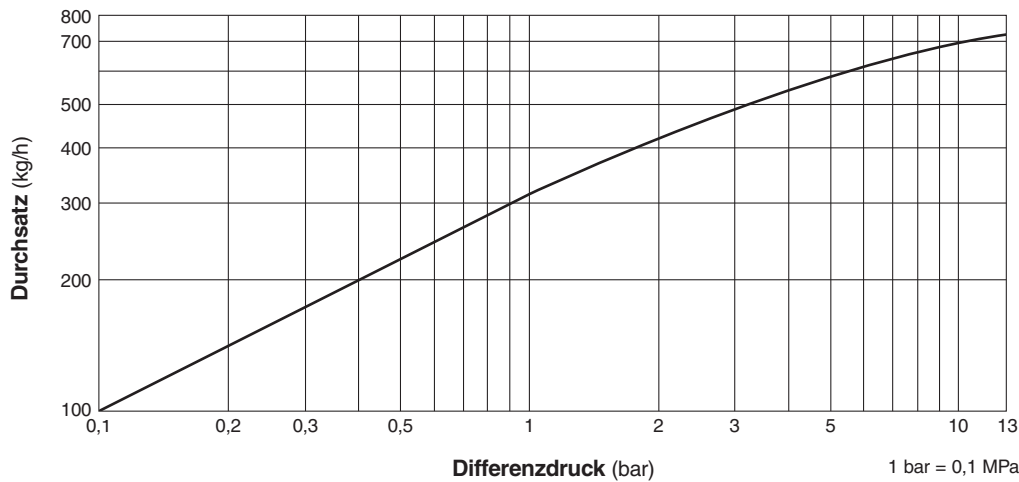
LV13L Muffe* (mm)



Größe	L	H	φW	A	B	Gewicht (kg)
1/2"	64	70	52	20	38	0,5
3/4"	66	77		27	40	

* BSP DIN 2999, andere Anschlussnormen auf Anfrage

Durchsatzkurve



1. Der Differenzdruck ist die Differenz des Druckes vor und nach dem Kondensatableiter.
2. Empfohlener Sicherheitsfaktor: mindestens 2.

TLV EURO ENGINEERING GmbH

Daimler-Benz-Straße 16-18, 74915 Waibstadt, Germany
 Tel: [49]-(0)7263-9150-0 Fax: [49]-(0)7263-9150-50
 E-mail: info@tlv-euro.de <https://www.tlv.com>

Manufacturer
TLV CO., LTD.
 Kakogawa, Japan
 is approved by LRQA Ltd. to ISO 9001/14001

