



FREI-SCHWIMMER-KONDENSATABLEITER

TYP SJ7FX SPHÄROGUSS

„FREI-SCHWIMMER“-KONDENSATABLEITER MIT 3-PUNKT-AUFLAGE UND THERMISCHER ENTLÜFTUNG

Beschreibung

Zuverlässiger und langlebiger Kondensatableiter mit dampfdichtem Abschluss für mittelgroße Prozessanwendungen. Typen für horizontale oder vertikale Verrohrung.

1. Frei rotierende Schwimmerkugel sorgt für kontinuierliche, gleichmäßige und automatisch angepasste Kondensatableitung.
2. Präzisionsgeschliffene Kugel, ständige Wasser-vorlage und 3-Punkt-Auflage garantieren dampfdichten Abschluss, auch bei Null-Last.
3. Thermische Kapsel (X-Element) mit Ausfallstellung OFFEN entlüftet bis nahe der Satteldampftemperatur.
4. Schmutzsieb mit großer Siebfläche schützt vor Fremdkörpern in der Leitung.
5. Einfache, in der Leitung wartbare Bauteile erleichtern das Reinigen und vermindern Wartungskosten.

Druckgeräterichtlinie (DGRL)

Einstufung nach Druckgeräterichtlinie 2014/68/EU, Fluidgruppe 2

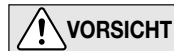
Nennweite	Kategorie	CE-Kennzeichnung
DN 40, DN 50	I	mit CE-Kennzeichnung and Konformitätserklärung



Technische Daten

Typ	SJ7FNX	SJ7FVX
Einbaulage	horizontal	vertikal
Anschluss	Flansch	Flansch
Größe/Nennweite	DN 40, 50	
Differenzdruckstufen	2, 5, 9, 14, 22	
Maximaler Betriebsdruck (bar ü) PMO	2, 5, 9, 14, 22	
Maximaler Differenzdruck (bar) ΔPMX	2, 5, 9, 14, 22	
Maximale Betriebstemperatur (°C) TMO	220	
Unterkühlung X-Element (°C)	bis zu 6	
X-Element-Typ	C6	

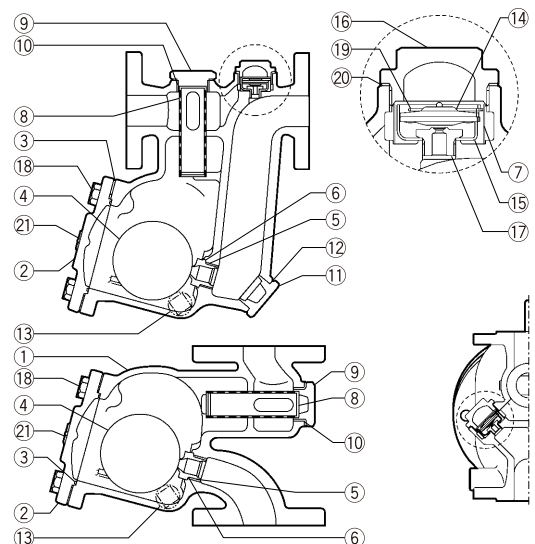
AUSLEGUNGSDATEN (NICHT BETRIEBSDATEN): Maximal zulässiger Druck (bar ü) PMA: 22
 Maximal zulässige Betriebstemperatur (°C) TMA: 220
 Minimal zulässige Temperatur (°C): 0
 1 bar = 0,1 MPa



VORSICHT

Die spezifizierten Betriebsgrenzen NICHT ÜBERSCHREITEN. Nichtbeachtung kann zu Betriebsstörungen oder Unfällen führen. Lokale Vorschriften können zur Unterschreitung der angegebenen Werte zwingen.

No.	Bauteil	Werkstoff	DIN*	ASTM/AISI*
①	Gehäuse	Sphäroguss GGG40.3/ EN 5.3103 (EN-GJS-400-18-LT)	0.7043	A395 Gr.60-40-18
②	Gehäusedeckel	Sphäroguss GGG40.3/ EN 5.3103 (EN-GJS-400-18-LT)	0.7043	A395 Gr.60-40-18
③ ^{WR}	Gehäusedichtung	Kunststoff PTFE	PTFE	PTFE
④ ^S	Schwimmerkugel	Edelstahl SUS316L	1.4404	AISI316L
⑤ ^R	Ventilsitz	—	—	—
⑥ ^{WR}	Ventilsitzdichtung	Kunststoff PTFE	PTFE	PTFE
⑦ ^R	Entlüfter-Schmutzsieb	Edelstahl SUS304	1.4301	AISI304
⑧ ^R	Gehäuse-Schmutzsieb	Edelstahl SUS430	1.4016	AISI430
⑨	Siebhaltestopfen	Edelstahlguss A351/A351M Gr.CF8	1.4312	—
⑩ ^{WR}	Stopfendichtung	Weicheisen SUYP	1.1121	AISI1010
⑪	Stopfen (SJ7FNX)	Edelstahlguss A351/A351M Gr.CF8	1.4312	—
⑫ ^{WR}	Stopfendichtung (SJ7FNX)	Weicheisen SUYP	1.1121	AISI1010
⑬	Entwässerungsstopfen	C-Stahl SS400	1.0037	A6
⑭ ^R	X-Element	Edelstahl	—	—
⑮ ^R	X-Element-Halterung	Edelstahl SUS304	1.4301	AISI304
⑯	X-Element-Gehäuse	Edelstahlguss A351/A351M Gr.CF8	1.4312	—
⑰ ^R	Entlüfterventilsitz	Edelstahl SUS420F	1.4028	AISI420F
⑱	Gehäuseschraube	C-Stahl S45C	1.0503	AISI1045
⑲ ^{WR}	Spannbügel	Edelstahl SUS304	1.4301	AISI304
⑳	X-Element-Gehäusedichtung	Kunststoff PTFE	PTFE	PTFE
㉑	Typenschild	Edelstahl SUS304	1.4301	AISI304



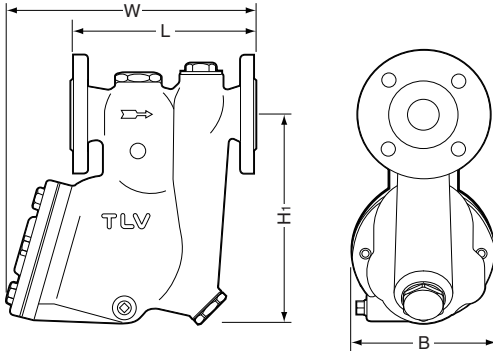
Copyright © TLV

* Vergleichbare Werkstoffe

Erhältliche Ersatzteile: (W) Wartungssatz, (R) Reparatursatz, (S) Schwimmerkugel

Abmessungen, Gewichte

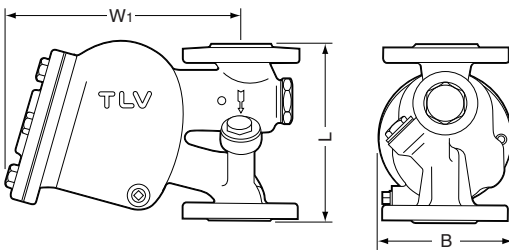
● **SJ7FNX** Flansch



SJ7FNX Flansch (mm)

DN	L	H ₁	W	φB	Gewicht (kg)
	DIN 2501 PN25/40				
40	230	312	346	205	26
50					28

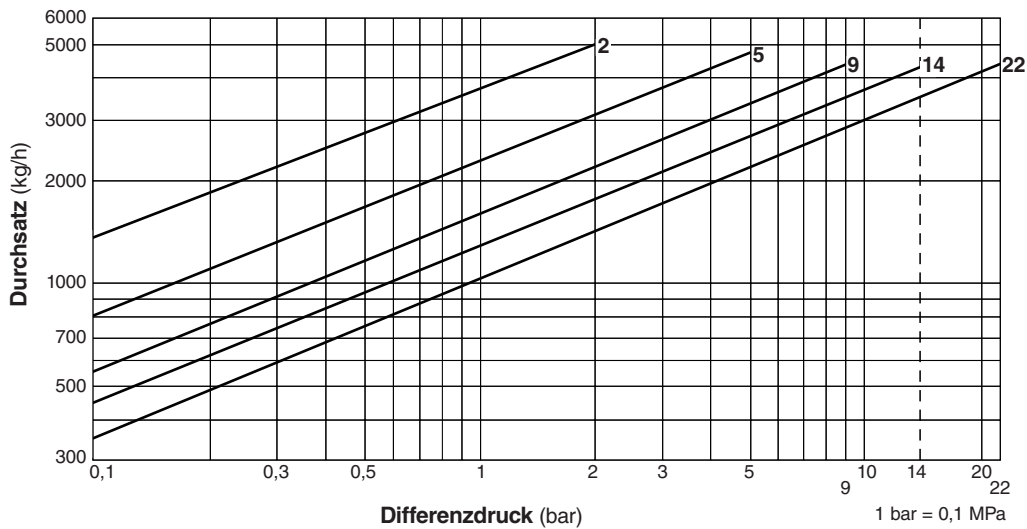
● **SJ7FVX** Flansch



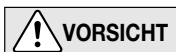
SJ7FVX Flansch (mm)

DN	L	W ₁	φB	Gewicht (kg)
	DIN 2501 PN25/40			
40	230	304	205	22
50				23

Durchsatzkurven



1. Die Zahlen an den Durchsatzkurven geben Differenzdruckstufen an.
2. Der Differenzdruck ist die Differenz des Druckes vor und nach dem Kondensatableiter.
3. Durchsatzangaben beziehen sich auf kontinuierliche Kondensatabscheidung 6 °C unterhalb der Sattdampf­temperatur.
4. Empfohlener Sicherheitsfaktor: mindestens 1,5.



Maximalen Differenzdruck nicht überschreiten, da sonst Kondensatrückstau auftreten kann!

TLV EURO ENGINEERING GmbH

Daimler-Benz-Straße 16-18, 74915 Waibstadt, Germany
 Tel: [49]-(0)7263-9150-0 Fax: [49]-(0)7263-9150-50
 E-mail: info@tlv-euro.de <https://www.tlv.com>

Manufacturer
TLV CO., LTD.
 Kakogawa, Japan
is approved by LRQA Ltd. to ISO 9001/14001

