



ZWISCHENFLANSCH- RÜCKSCHLAGVENTIL

SR-Serie

RÜCKSCHLAGVENTIL IN ZWISCHENFLANSCH-BAUWEISE

Beschreibung

Kompaktes und robustes Rückschlagventil, aus Bronze, C-Stahl oder Edelstahl, für Dampf, Wasser, Flüssigkeiten, Luft und Gase.*

1. Ventilteller mit hohem Dichtigkeitsgrad.
2. Leichte Wartung und Reparatur.
3. Einbau in jeder Lage, horizontal oder vertikal (aufwärts oder abwärts) möglich.
4. Ventilplatte auf Wunsch mit unterschiedlichen elastischen Dichtungen erhältlich.
5. Niedriger Druckverlust durch großen Durchflußquerschnitt.

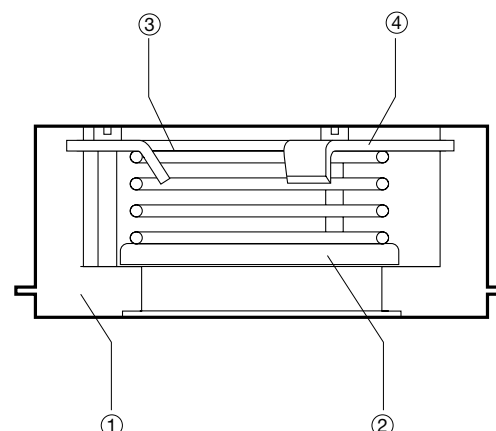


Technische Daten

Typ	SR12.16		SR20.40St		SR20.40	
Anschluß	Zwischenflansch					
Größe/Nennweite	DN15-DN100					
Geeignet für Flanschnormen	DIN2501 PN6-40, DIN2526 Form C, ANSI B16.1 25/125/250, ANSI B16.1 150/300 RF					
Maximaler Betriebsdruck (bar ü)	16	13	40	24	40	30
Maximale Betriebstemperatur (°C)	120	250	120	300	120	400
Minimale Betriebstemperatur (°C)	-200		-10		-10	
Dichtungsarten	Metallisch (Standard), NBR, EPDM, FKM, PTFE					

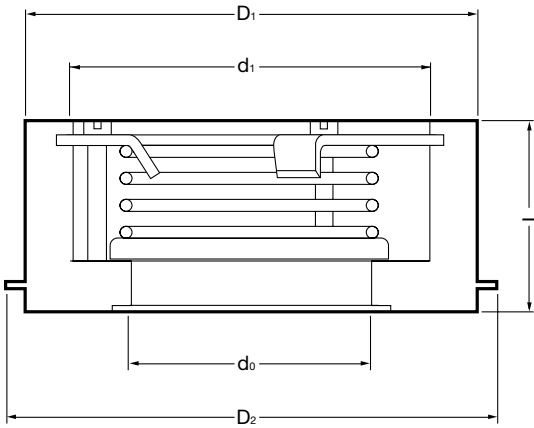
*Bei gefährlichen und entflammaren Flüssigkeiten und Gasen TLV konsultieren.

Nr.	Bauteil	Werkstoff (SR12.16/SR20.40St/SR20.40)
①	Gehäuse	Bronze/C-Stahl/Edelstahl 1.4021
②	Ventilteller	Edelstahl 1.4571/1.4301/1.4571
③	Spiralfeder	Edelstahl 1.4571
④	Spiralfederhalter	Austenitischer Stahl



Abmessungen, Gewichte

●SR12.16/20.40St/20.40
Zwischenflansch

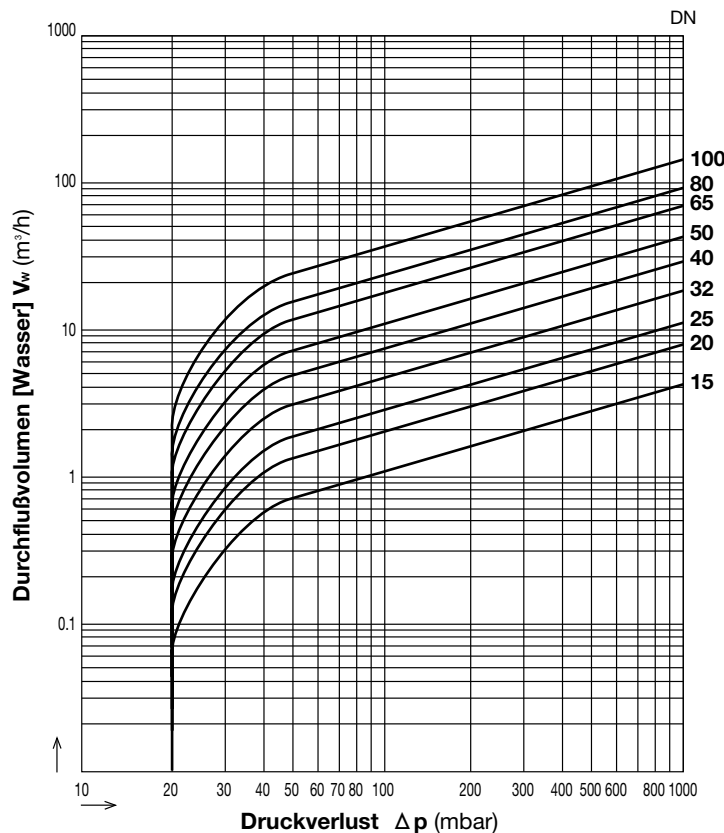


SR12.16/20.40St/20.40 Zwischenflansch (mm)

DN	L	D ₁	D ₂	d	d ₁	Gewicht (kg)
15	17	43	51	15	28	0,15
20	20	53	61	20	33	0,25
25	23	64	71	25	41,5	0,30
32	28	76	82	32	51,5	0,50 (0,6)
40	31,5	86	92	40	58,5	0,65 (0,80)
50	40	96	108	48,5	71,5	0,90 (1,30)
65	46	116	127	63	90	1,20 (2,0)
80	51	132	142	77	110	2,0 (2,30)
100	61	152	162	96	126	2,80 (3,50)

() Gewicht SR20.40St und SR20.40

Druckverlust-Diagramm



TLV EURO ENGINEERING GmbH

Daimler-Benz-Strasse 16-18
74915 Waibstadt, Germany
Tel: 07263-9150-0 Fax: 07263-9150-50
E-Mail: info@tlv-euro.de

Hersteller:
RITAG