



KUGELSCHWIMMER KONDENSATABLEITER

TYP **SS3-P** EDELSTAHLGUSS

KONDENSATABLEITER FÜR REINE UND HOCHREINE DAMPFSYSTEME

Beschreibung

Freischwimmer-Kondensatableiter für Reaktoren, Fermenter und Sterilisierapparate in der Chemisch/Pharmazeutischen und Lebensmittel-/Getränkeindustrie.

1. Praktisch spaltfreie Konstruktion mit Entwässerungsbohrung (keine Kondensatrückstände) vermindert die Möglichkeit von Bakterienbildung.
2. SS3-P ist innen oberflächenpoliert. Eine elektro-polierte Option mit $0,4\mu\text{m}$ innen und außen ist für weitere Sicherheit gegen Bakterienwachstum erhältlich.
3. Frei modulierende Schwimmerkugel passt sich automatisch dem Kondensatanfall an.
4. Leicht wartbare Konstruktion reduziert Reinigungsaufwand.
5. Das einzige bewegte Teil, die frei rotierende Schwimmerkugel, reduziert den Verschleiß und sorgt für lange Lebensdauer.



Technische Daten

Typ	SS3-E*	SS3-P	SS3-EP*
Anschluss	Clamp End		
Größe/Nennweite	DN 15, 20 (ISO) 1/2", 3/4" (ASME-BPE)		
Maximaler Betriebsdruck (bar ü)	PMO	6	
Maximaler Differenzdruck (bar)	Δ PMX	6	
Maximale Betriebstemperatur (°C)	TMO	165	
Clamp-Typ	Dreiteiliger Clamp-Verschluss (mechanisch poliert)		
Oberflächenbehandlung**	innen	25 μm Ra elektro-poliert	0,8 μm Ra mechanisch poliert
	außen		25 μm Ra elektro-poliert
			mechanisch poliert und 0,4 μm Ra elektro-poliert

* Option ** Behandelte Oberflächen gegossen im Wachsflussverfahren

1 bar = 0,1 MPa

AUSLEGUNGSDATEN (NICHT BETRIEBSDATEN): Maximal zulässiger Druck (bar ü) PMA: 10
Maximal zulässige Temperatur (°C) TMA: 185



VORSICHT

Die spezifizierten Betriebsdaten NICHT ÜBERSCHREITEN. Nichtbeachtung kann zu Betriebsstörungen oder Unfällen führen. Lokale Vorschriften können zur Unterschreitung der angegebenen Werte zwingen.

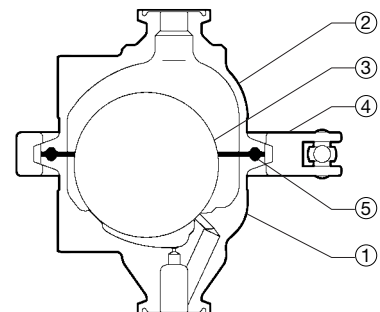
Nr.	Bauteil	Werkstoff	DIN*	ASTM/AISI*
①	Gehäuse	Edelstahlguss A351 Gr.CF3M	1.4435	–
②	Gehäusedeckel	Edelstahlguss A351 Gr.CF3M	1.4435	–
③	Schwimmerkugel	Edelstahl SUS316L	1.4404	AISI316L
④	Gehäuse-Clamp	Edelstahlguss A351 Gr.CF8	1.4312	–
⑤	Gehäusedichtung**	Hochleistungskunststoff	–	–

* Vergleichbare Werkstoffe

** Gehäusedichtung GYLON BIO-PRO entspricht FDA 21 CFR 177.1550, USP Class VI und EN 1935.

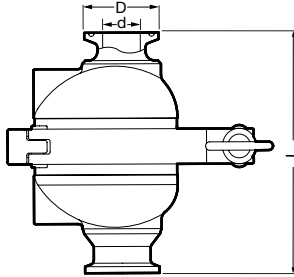
GYLON BIO-PRO ist ein eingetragenes Markenzeichen der Firma Garlock GmbH.

Wichtige Bauteile hergestellt mit Prüfzeugnis ISO 10474 2.2 oder 3.1B (Prüfzeugnisse erhältlich auf Anfrage).

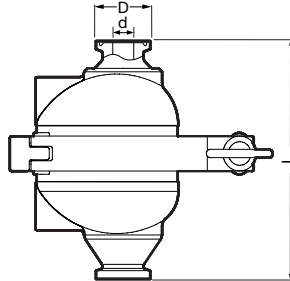


Abmessungen, Gewichte

● **SS3-P** Clamp End
ISO 2852 Clamp /
ISO 2037 Rohrabmessung



ASME-BPE
(passend zu Tri-Clamp)



SS3-P Clamp End* (mm)

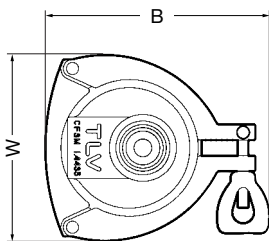
DN	L	W**	B**	φD	φd	Gewicht (kg)
15 (1/2")	105	105	125	34 (25)	15,2 (9,4)	1,4 (1,3)
20 (3/4")					19,3 (15,75)	

* ISO 2852 Clamp / ISO 2037 Rohrabmessung oder ASME-BPE (passend zu Tri-Clamp)

** Ungefähre Abmessung

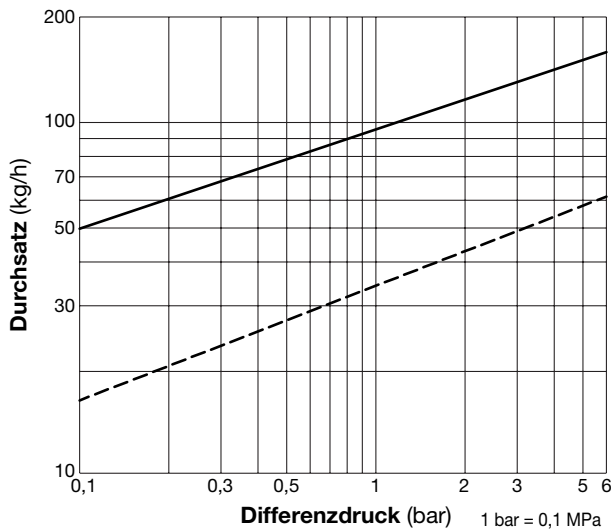
() ASME-BPE (passend zu Tri-Clamp)

● **Gehäuse-Clamp**



Tri-Clamp ist ein eingetragenes Markenzeichen von Alfa Laval Corporate AB.

Durchsatzkurve

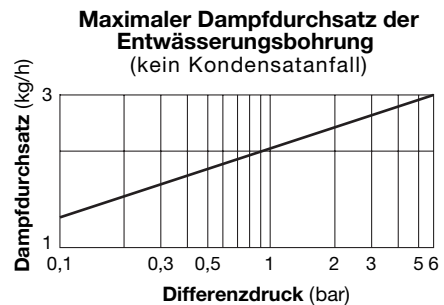


— : Maximaler Durchsatz von SS3-P
- - - : Mindest erforderliche Kondensatmenge zur Vermeidung von Dampfverlust

1. Der Differenzdruck ist die Differenz des Druckes vor und nach dem Kondensatableiter.
2. Durchsatzangaben beziehen sich auf kontinuierliche Kondensatabscheidung 6 °C unterhalb der Sattdampf temperatur.
3. Empfohlener Sicherheitsfaktor: mindestens 1,5.

VORSICHT Maximalen Differenzdruck nicht überschreiten, da sonst Kondensatrückstau auftreten kann!

Der Kondensatableiter SS3-P besitzt eine kleine Entwässerungsbohrung um sicher zu stellen, dass nach Außerbetriebnahme kein Kondensat im Kondensatableiter zurückbleibt. Daher ist während des Betriebs immer ein geringer Kondensatanfall erforderlich. Falls dies nicht zutrifft, entweicht etwas Sattdampf.



TLV EURO ENGINEERING GmbH

Daimler-Benz-Straße 16-18
74915 Waibstadt, Germany
Tel: 07263-9150-0 Fax: 07263-9150-50
E-mail: info@tlv-euro.de

Manufacturer
TLV CO., LTD.
Kakogawa, Japan
is approved by LRQA Ltd. to ISO 9001/14001

ISO 9001/ISO 14001

