



COSPECT®

증기용 감압밸브

모델 COS-3/COS-16

충격 흡수식 피스톤이 적용된 자기 구동 감압 밸브

특징

응축수 세퍼레이터와 스팀트랩이 내장 되어 기술적으로 진보된 감압밸브는 정확한 압력 조절뿐 아니라 공정 시스템 성능을 최대화 할 수 있도록 최적의 증기 상태를 제공합니다.

1. 공간 절약형 설계로 시스템 레이아웃, 배관 설계 및 메인テナンス가 간단합니다.
2. 자가 정렬 충격 흡수식 구체 피스톤과 진보된 파일럿 레귤레이터는 열악한 공정 조건에서도 2차측 스팀 압력을 정확하게 유지할 수 있도록 설계되었습니다.
3. 응축수 분리 효율이 98% 에 달하는 내장형 사이클론 세퍼레이터와 자동 조절식 프리플로트 스팀 트랩은 고품질의 건증기의 공급이 가능합니다.
4. 내부 주요 부품은 사용 수명을 연장하기 위해 스테인리스강으로 제작되었습니다.
5. 파일럿 밸브와 메인 밸브에 내장된 넓은 면적의 스크린은 고장 없이 더 오래 사용하도록 만들어줍니다.
6. 내부에 2차측 압력 센싱 채널이 있으므로 외부 센싱 라인이 불필요합니다.
7. COS-16, 사이즈 65 mm 이상의 제품에는 소음 감소를 위한 사일렌서가 있습니다.



사양

모델	COS-3		COS-16	
	나사식	플랜지	나사식	플랜지
접속 형태	나사식	플랜지	나사식	플랜지
사이즈 (mm)	20, 25	20, 25, 32, 40, 50	15, 20, 25	15, 20, 25, 32, 40, 50, 65, 80, 100
바디 재질	주철			
최대 작동 압력 (MPaG)	PMO	0.3	1.6	
최대 작동 온도 (°C)	TMO	220		
1차측 압력 범위 (MPaG)	0.1 - 0.3		0.2 - 1.6	
압력 조절 가능 범위 (모든 조건 충족 시)	0.01 - 0.05 MPaG		1차측 압력의 10 - 84% 이내 (최소 압력 0.03 MPaG)	
	-		허용 차압의 범위 0.07 - 0.85 MPa	
최소 조절 가능 유량	정격 유량의 5%		정격 유량의 5% (65 mm - 100 mm: 정격 유량의 10%)	

압력에 견딜 수 있는 본체의 설계조건 (작동조건이 아님): 최대 허용 압력 (MPaG) PMA: 1.6
 최대 허용 온도 (°C) TMA: 220
 1 MPa = 10.197 kg/cm²



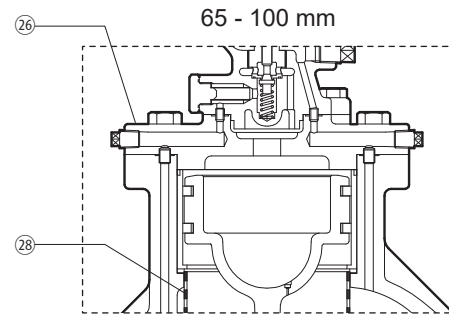
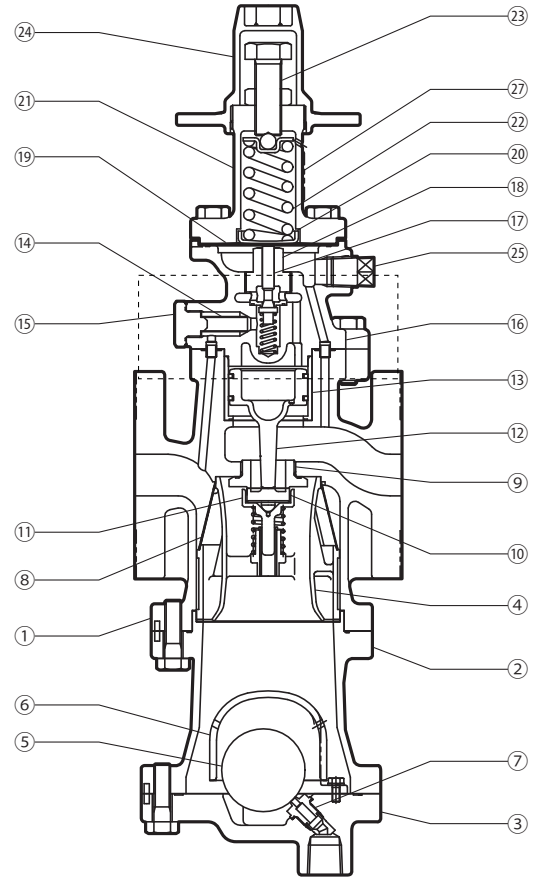
주의

비정상적인 동작, 사고 또는 부상을 방지하기 위하여, 사양범위 이외에서 사용하지 마시기 바랍니다.
 주의 - 현지 규정에 따라 이 제품의 사용이 주어진 조건 하에서 제한될 수 있습니다.

구성

번호	설명	재질	JIS	ASTM/AISI*
①	메인 바디	주철	FC250	A126 Cl.B
②	트랩 바디	주철	FC250	A126 Cl.B
③	트랩 커버	주철	FC250	A126 Cl.B
④	세퍼레이터	스테인리스강	-	-
⑤	플로트	스테인리스강	-	-
⑥	플로트 커버	주철	FC250	A126 Cl.B
⑦	트랩 밸브 시트	스테인리스강	-	-
⑧	세퍼레이터 스크린	스테인리스강	-	-
⑨	메인 밸브 시트	스테인리스강	-	-
⑩	메인 밸브	스테인리스강	-	-
⑪	메인 밸브 홀더	스테인리스강	-	-
⑫	피스톤	스테인리스강	-	-
⑬	실린더	스테인리스강	-	-
⑭	파일럿 스크린	스테인리스강	-	-
⑮	파일럿 스크린 홀더	탄소강	S25C	AISI1025
⑯	파일럿 바디	구상흑연 주철	FCD450	A536
⑰	파일럿 밸브	스테인리스강	-	-
⑱	파일럿 밸브 시트	스테인리스강	-	-
⑲	다이어프램	스테인리스강	-	-
⑳	다이어프램 서포트	황동	-	-
㉑	스프링 하우징	주철	FC250	A126 Cl.B
㉒	코일 스프링	탄소강	-	-
㉓	조절 스크류	크롬-몰리브덴 스틸	-	-
㉔	스패너 캡	주물 알루미늄	-	-
㉕	플러그-센싱 라인 포트	탄소강	SS400	A6
㉖	파일럿 커버	주철	FCV400	A842 Gr.400
㉗	네임 플레이트	스테인리스강	-	-
㉘	사일렌서	스테인리스강	-	-

* 동일 교체 가능한 부품은 TLV 에 확인해 주십시오 . 모든 가스켓의 재질은 PTFE 입니다 .



65 - 100 mm 사이즈의 부품 구성은 15 - 50 mm 사이즈와는 약간 다릅니다 .

COS-3 용량 표

내부 (표준) 또는 외부 (옵션) 2차측 압력 센싱 채널 또는 라인 (kg/h)

1차측 증기 압력 (MPaG)	2차측 (설정) 증기 압력 (MPaG)		밸브 사이즈 (mm)				
	내부 채널	외부 라인 (옵션)	20	25	32	40	50
0.1 < 0.2	*0.05	*0.05 - **0.01	120	180	540	750	950
	0.04	/	130	190	520	700	920
	0.03		135	195	510	680	900
	0.02		140	200	390	500	690
	**0.01		100	180	290	380	500
0.2 - 0.3	*0.05	*0.05 - **0.01	240	340	540	750	950
	0.04	/	230	330	520	700	920
	0.03		220	320	510	680	900
	0.02		160	250	390	500	690
	**0.01		100	180	290	380	500

* 최대 조정 가능 압력 ** 최소 조정 가능 압력
Copyright © TLV

1 MPa = 10.197 kg/cm²
SDS K0000-35

COS-16 용량 표

내부 (표준) 또는 외부 (옵션) 2차측 압력 센싱 채널 또는 라인

(kg/h)

1차측 증기 압력 (MPaG)	2차측 (설정) 증기 압력 (MPaG)		밸브 사이즈 (mm)								
	내부 채널	외부 라인(옵션)	15	20	25	32	40	50	65	80	100
0.2	*0.13	*0.13	170	240	340	540	670	920	1460	2090	3150
	0.11	0.11	180	260	370	570	720	990	1570	2250	3400
	0.1	**0.03 - 0.1	185	270	380	580	730	1010	1610	2310	3480
	0.07		60	160	360	560	700	1000	1600	2300	3470
	**0.03		50	140	340	520	660	990	1590	2290	3460
0.3	*0.23	*0.23	190	280	400	600	710	1090	1740	2500	3760
	0.2	0.2	200	290	430	620	800	1240	1790	2820	4250
	0.15	**0.03 - 0.15	210	310	450	660	880	1370	2180	3120	4700
	0.1		80	190	400	600	840	1300	2080	2980	4480
	**0.03		50	140	340	520	740	1150	1830	2630	3950
0.4	*0.33	*0.33	200	290	410	610	800	1250	1980	2840	4280
	0.3	0.3	220	310	450	650	920	1420	2270	3250	4900
	0.25	0.25	230	320	480	690	1040	1610	2570	3690	5560
	0.2	**0.04 - 0.2	240	350	520	730	1130	1750	2790	3990	6020
	0.1		80	280	440	620	960	1490	2370	3390	5110
0.5	**0.04		60	150	390	550	850	1310	2090	3000	4510
	*0.42	*0.42	220	320	370	610	940	1460	2320	3330	5010
	0.4	0.4	240	340	470	660	1030	1590	2530	3630	5470
	0.3	0.3	260	380	590	820	1270	1980	3050	4510	6800
	0.25	**0.05 - 0.25	270	400	620	870	1350	2080	3320	4760	7170
0.6	0.15		170	320	520	720	1120	1730	2760	3950	5950
	**0.05		60	150	410	570	890	1380	2190	3140	4730
	*0.5	*0.5	250	350	520	720	1120	1740	2770	3970	5980
	0.4	0.4	280	410	660	920	1420	2210	3520	5040	7590
	0.35	0.35	290	440	690	970	1500	2330	3710	5320	8010
0.7	0.3	**0.06 - 0.3	300	460	720	1010	1560	2420	3860	5530	8330
	0.15		170	320	480	670	1030	1600	2550	3800	5500
	**0.06		60	150	420	590	920	1420	2260	3250	4890
	*0.58	*0.58	250	370	600	840	1300	2020	3220	4610	6940
	0.5	0.5	290	450	720	1010	1560	2420	3850	5520	8320
0.8	0.4	0.4	330	500	800	1110	1720	2670	4260	6110	9200
	0.35	**0.07 - 0.35	350	510	820	1150	1780	2750	4390	6290	9480
	0.2		200	380	610	850	1310	2040	3250	4660	7010
	**0.07		70	230	430	600	930	1450	2310	3310	4980
	*0.67	*0.67	280	410	670	930	1440	2230	3550	5100	7620
1.0	0.6	0.6	300	480	780	1090	1680	2610	4160	5970	8980
	0.5	0.5	340	540	870	1220	1890	2930	4670	6690	10100
	0.4	**0.08 - 0.4	400	570	920	1290	1990	3090	4920	7060	10600
	0.2		200	380	610	850	1310	2040	3250	4660	7010
	**0.08		70	160	410	580	900	1390	2220	3180	4780
1.2	*0.84	*0.84	310	500	810	1130	1750	2720	4330	6210	9360
	0.7	0.7	390	630	1010	1410	2180	3380	5390	7730	11600
	0.6	0.6	470	670	1080	1510	2340	3620	5780	8280	12500
	0.5	**0.15 - 0.5	500	700	1120	1560	2420	3750	5990	8580	12900
	0.3		300	460	740	1030	1600	2480	3950	5790	8520
1.4	**0.15		170	320	480	680	970	1510	2390	3430	5170
	*1.0	*1.0	350	610	980	1360	2110	3270	5220	7480	11300
	0.8	0.8	500	760	1230	1710	2650	4110	6560	9400	14200
	0.7	0.7	570	800	1290	1800	2780	4310	6870	9850	14800
	0.6	**0.35 - 0.6	600	820	1320	1840	2850	4420	7050	10100	15200
1.6	0.5		500	680	1090	1530	2370	3670	5850	8380	12600
	**0.35		360	550	890	1240	1930	2980	4760	6820	10300
	*1.17	*1.17	410	700	1120	1570	2430	3760	6000	8590	12400
	1.0	1.0	540	840	1360	1900	2940	4550	7260	10400	15600
	0.8	0.8	670	980	1490	2300	3220	4990	7950	11400	17200
1.8	0.7	**0.55 - 0.7	730	1050	1520	2450	3280	5090	8110	11600	17500
	0.6		600	840	1240	2000	2690	4170	6650	9530	14300
	**0.55		550	770	1130	1580	2450	3790	6040	8660	13000
	*1.34	*1.34	470	790	1270	1770	2740	4250	6770	9710	14600
	1.0	1.0	730	1100	1650	2400	3560	5520	8800	12600	19000
2.0	0.9	0.9	790	1200	1750	2600	3650	5660	9030	12900	19500
	0.8	**0.75 - 0.8	880	1300	2000	2700	3710	5750	9170	13100	19800
	**0.75		820	1250	1800	2600	3400	5260	8390	12000	18100

* 최대 조정 가능 압력 ** 최소 조정 가능 압력

1 MPa = 10.197 kg/cm²

Cv 값

COS-3/COS-16

	밸브 사이즈 (mm)								
	15*	20	25	32	40	50	65*	80*	100*
Cv (US)	3.8	6.9	11.1	15.5	24.0	37.2	59.3	85.0	128
Cv (UK)	3.2	5.7	9.2	12.9	20.0	31.0	49.4	70.8	107
Kvs (DIN)	3.3	5.9	9.5	13.3	20.6	31.9	50.8	72.9	110

* COS-16 전용



주의

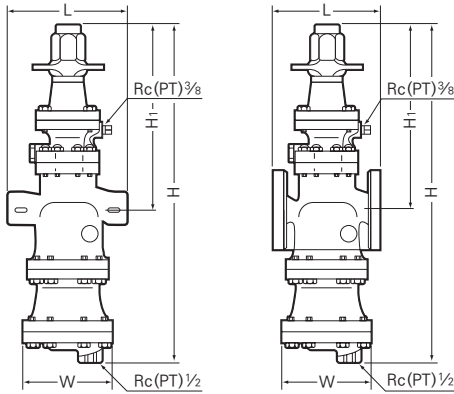
표시된 Cv & Kvs 값은 밸브 시트가 완전히 열린 위치에서의 값입니다. 이 값들은 COS 사이즈 선정에 사용되기 보다는 안전 밸브 선정의 하나의 요소로 사용될 수 있습니다.

치수

• COS-3/COS-16

나사식

플랜지



상기 모델 사이즈는 15 - 25 mm 입니다. 큰 사이즈 모델의 구성은 차이가 있습니다.

COS-3/COS-16 나사식* (mm)

사이즈	L	H	H ₁	W	무게 (kg)
15**	175	495	285	105	14
20					
25	190	522	282	150	19

* Rc(PT), 타 표준 사용가능

** COS-16 전용

COS-3/COS-16 플랜지 (mm)

사이즈	L						H	H ₁	W	무게 * (kg)
	ASME Class				JIS					
	125FF	(150RF)	250RF	(300RF)	10KFF	20KRF				
(15)**	-	170	-	170	150	170	495	285	105	[15]
(20)	-	182	-	182	155	182				[16]
25	176	188	188	192	160	192	522	282	150	21
32	206	220	220	220	190	220	572	302	165	25
40	209		222	224		224				27
50	255	255	260	261	220	259	635	315	195	43
65**	362	372	377	378	370	374	870	410	280	69
80**	365	374	383	384		378				72
100**	434	434	450	450	434	442	1028	448	350	105

() 주철에 대한 ASME 표준은 없습니다; 강철 플랜지에 맞게 기계가공

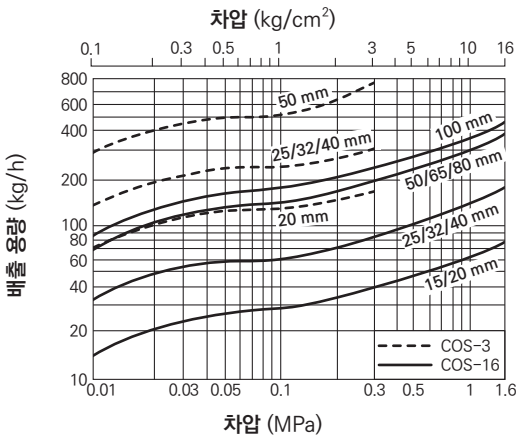
Class 125 FF 는 150 RF 와 연결할 수 있습니다. 250 RF 는 300 RF 와 연결할 수 있습니다.

타 표준 제작가능, 면간, 무게 변경 가능성 있음

* Class 250 RF [300 RF] 기준의 무게

** COS-16 전용

트랩 배출 용량



- 배출 용량은 포화 증기 온도보다 6 °C 낮은 응축수를 연속적으로 배출 하는 최대용량입니다.
- 차압은 COS 입구와 트랩 출구 압력의 차이입니다.



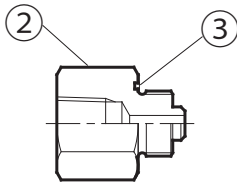
주의

최대 차압을 초과하는 조건 하에서 응축수가 체류되니, 사용하지 말아 주십시오.

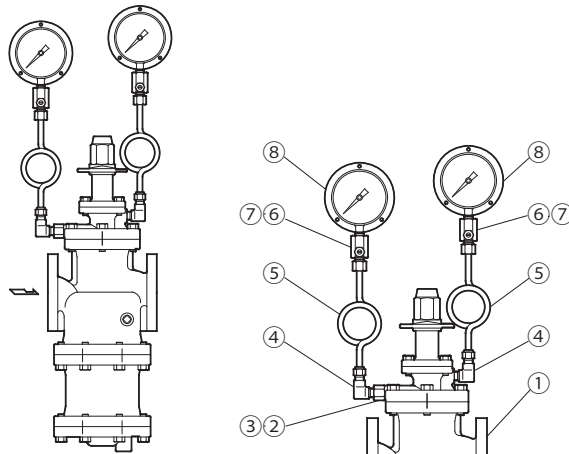
옵션사항

<p>압력계 게이지 유닛</p>	<p>표준 스크린 홀더 플러그의 위치에 사용자가 선택한 압력 게이지를 설치할 수 있습니다. 1차측: M16 홀더 플러그 (수나사/암나사), BSP/Rc(PT)/NPT ½. 압력계 설치를 위해서 엘보우가 필요합니다. 2차측: Rc(PT) ¾ 엘보우 및 압력 게이지 설치용 장착 포트. 엘보우, 압력 게이지 및 연결 부품은 별도로 구매합니다.</p>
-------------------	--

● 구성



● 설치 예



참조: 설명을 위해 사이폰 튜브 스타일의 압력 게이지가 사용됩니다. 이러한 설치 지침은 cooling tower 방식의 압력 게이지에도 적용 됩니다.

번호	부품명칭	번호	부품명칭
1	밸브 바디	5	사이폰 튜브 *
2	홀더 플러그	6	완충장치 *
3	홀더 플러그 가스켓	7	완충장치 가스켓 *
4	엘보우(수나사/암나사) *	8	압력 게이지 *

* 별도 구매

TLV INC.

경기도 성남시 분당구 판교로 723 (야탑동 테크노파크 B동 302-1호)
 전화: [82]-(0)31-726-2105 팩스: [82]-(0)31-726-2195
 E-mail: tlvkorea@tlv.co.kr <https://www.tlv.com>

Manufacturer
TLV CO., LTD.
 Kakogawa, Japan
is approved by LRQA Ltd. to ISO 9001/14001

