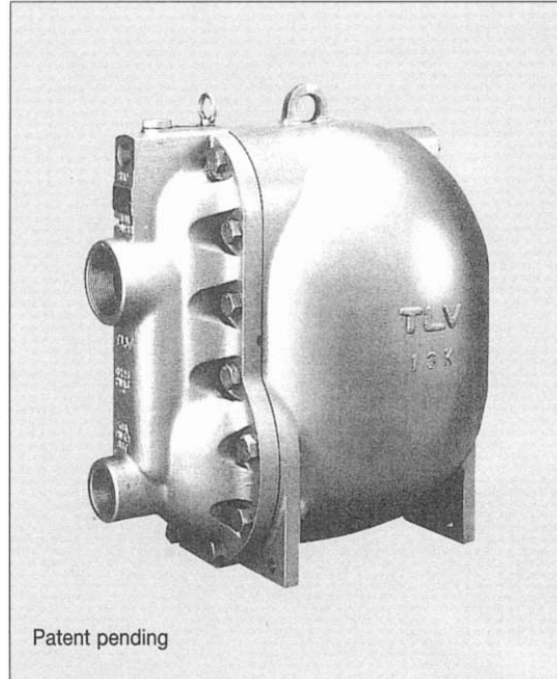


파우워 트랩 GT10

특징

흔히 진공상태에서 작동되는 흡수식 냉각기나 터빈의 매우 낮은 압력 상태처럼 벤팅 설비가 없는 응축수 회수조나 재증발 증기 회수 시스템, 열 교환기의 드레인 배출용으로 광범위하게 사용되며 스팀 트랩이 내장된 펌프

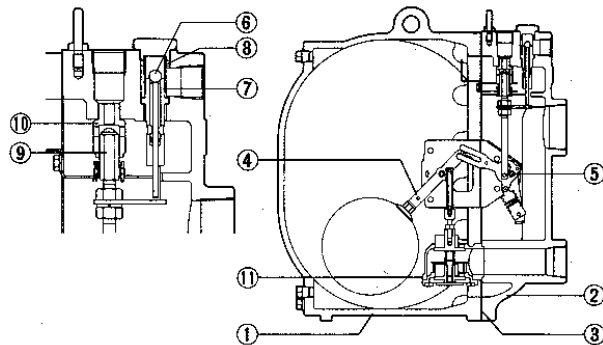
1. 캐비테이션을 발생시키지 않고 고온의 응축수를 처리합니다.
2. 전기가 필요치 않으며, LEVEL 관리가 불필요하여 원천적으로 안전합니다.
3. 낮은 수두에서도 작동이 가능합니다.
4. 쉽게 내부 부품에 접근 할 수 있어 청소가 간단하며, 유지 보수비용이 절감됩니다.
5. 고품질의 스텐레스 스틸로 된 내부 부품과 강화시킨 내부 표면이 장비의 신뢰성을 제공합니다.
6. 콤팩트한 설계로 한정된 장소에도 설치가 가능합니다.
7. 스팀트랩이 내장되어 있어서 다량의 응축수를 처리할 수 있으며 별도의 배관설비가 필요치 않아서 설치비용을 절감할 수 있습니다.



사양

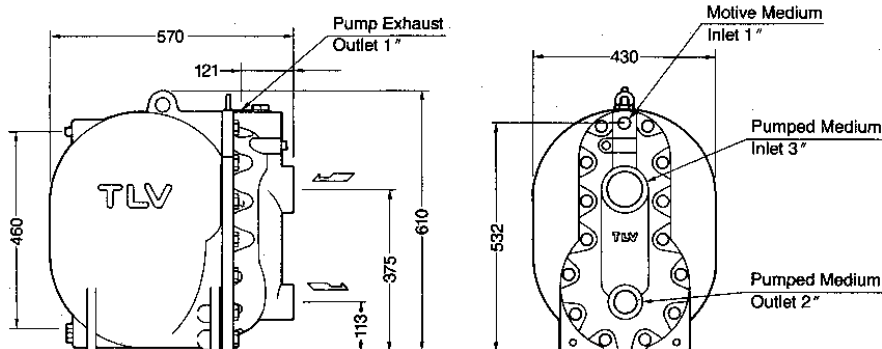
Model	GT10
Connection	Screwed***
Size (mm): Pumped Medium Inlet/Outlet	80/50
Motive Medium Inlet	25
Pump Exhaust Outlet	25
Maximum Operating Pressure (kg/cm ² G)	10.5
Maximum Operating Temperature (°C)	185
Weight (kg) Cast Iron (Cast Steel)*	127 (139)

No.	Description	Material	JIS	ASTM/AISI**
①	Body	Cast Iron	FC250	A48 Gr. 35
		Cast Steel*	SCPH2	A216 WCB
②	Cover	Cast Iron	FC250	A48 Gr. 35
		Cast Steel*	SCPH2	A216 WCB
③	Cover Gasket	Non Asbestos	—	—
④	Float Unit	Stainless Steel	—	—
⑤	Snap Action Unit	Stainless Steel	—	—
⑥	Intake Valve	Stainless Steel	SUS440C	AISI440C
⑦	Intake Valve Seat	Stainless Steel	SUS420F	AISI420F
⑧	Screen	Stainless Steel	SUS430	AISI430
⑨	Exhaust Valve	Stainless Steel	SUS440C	AISI440C
⑩	Exhaust Valve Seat	Stainless Steel	SUS420F	AISI420F
⑪	Trap Unit	Stainless Steel	—	—



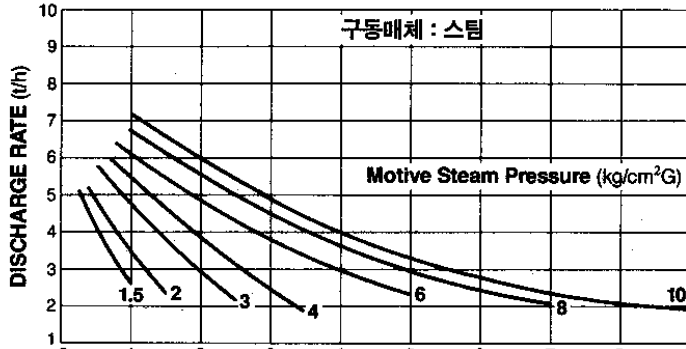
*Option.
**Equivalent.
***PT. Other standards available.

치수

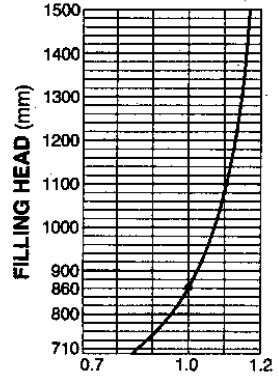
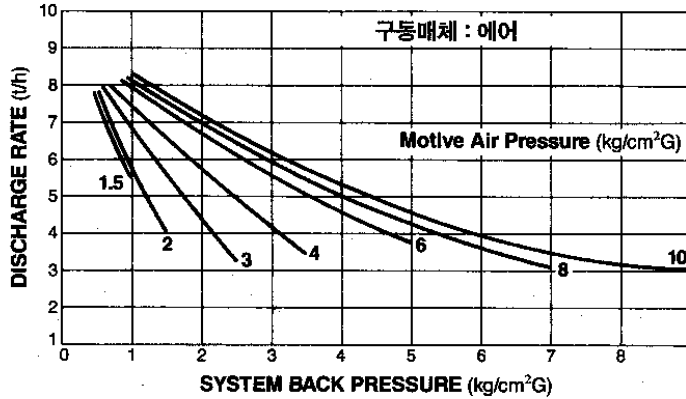


입구 배관이 80mm인 GT10 의 배출용량

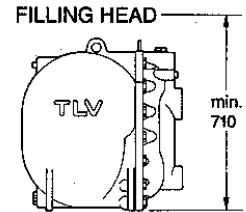
- 입구관이 80 mm인 GT10
- 역지반은 : TLV의 80mm CK3M
- 유입수두 : 860 mm
- 응축수 온도 : 90°C



- 입구관이 80 mm인 GP10
- 역지반은 : TLV의 80mm CK3M
- 유입수두 : 860 mm
- 응축수 온도 : 20°C

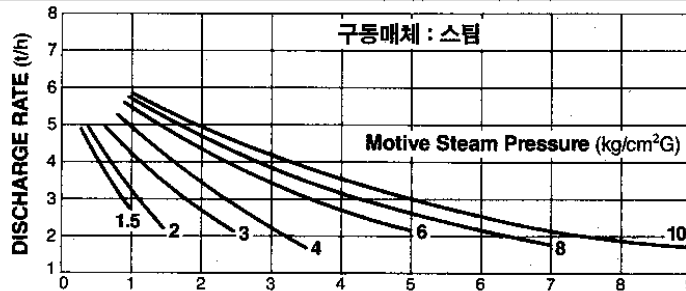


- 보정계수
유입 수두가 860 mm 이외의 GT10 설치시(입구배관 사이즈 : 80 mm)

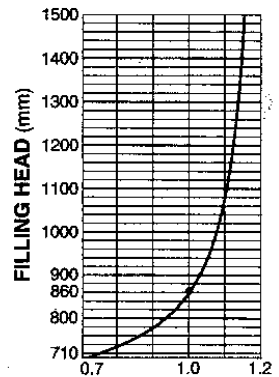
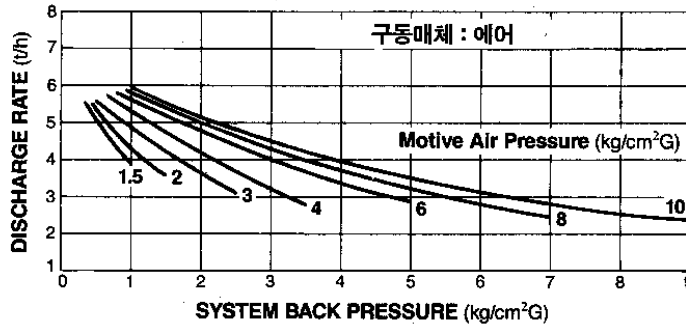


입구 배관이 50mm인 GT10 의 배출용량

- 입구관이 50 mm인 GT10
- 역지반은 : TLV의 80mm CK3M
- 유입수두 : 860 mm
- 응축수 온도 : 90°C



- 입구관이 50 mm인 GP10
- 역지반은 : TLV의 80mm CK3M
- 유입수두 : 860 mm
- 응축수 온도 : 20°C



- 보정계수
유입 수두가 860 mm 이외의 GT10 설치시(입구 배관 사이즈 : 50 mm)

- 구동매체 입구쪽과 펌핑되어지는 매체 입구쪽에는 스트레이너를 설치하여야 합니다. TLV의 CK3M 역지반이 표준 GP/GT 설치시 펌핑되어지는 매체의 입구와 출구쪽에 설치 되어야 합니다.