



증기용 압력평형식 에어벤트

모델 LA21

전체 스테인리스 강 압력평형식 에어벤트

특징

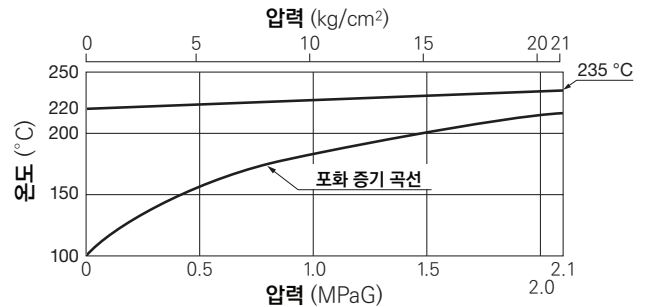
Fail-Open 기능이 있는 소형의 증기용 all 스테인리스 강 수직 설치 에어벤트.

1. 증기 온도에 도달할 때까지 자동으로 에어를 배출.
2. 컴팩트한 사이즈 높은 배출능력.
3. 작동 조건 변화에 즉각적으로 반응.
4. 과열증기 및 워터햄머에 강함.
5. 쉬운 메인テナンス 및 내부 클리닝.
6. 경화된 스테인레스 밸브 시트.
7. 긴밀한 차단성.



사양

모델	LA21
접속 형태	나사식
사이즈 (mm)	10, 15
최고 운전 압력 (MPaG) PMO	2.1
최소 작동 압력 (MPaG)	0.01
최고 운전 온도 (°C) TMO	우측 그래프 참조
과냉각 X-엘리먼트 (°C)	최고 22
X-엘리먼트 타입	C22
적용 유체*	증기



* 가연성 또는 그 외 위험성 유체와 함께 사용하지 마십시오.

본체(내압부) 허용 압력 (작동 조건이 아님):

최고 허용 압력 (MPaG) PMA: 6.3

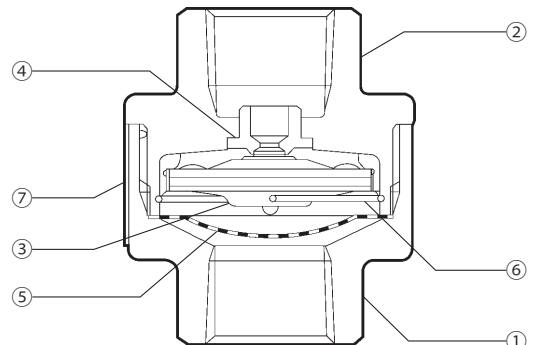
최고 허용 온도(°C) TMA: 425

주의

비정상적인 동작, 사고 또는 부상을 방지하기 위하여, 사양범위 이외에서 사용하지 마시기 바랍니다.
주의 - 현지 규정에 따라 본 제품의 사용이 명시된 조건보다 아래로 제한될 수 있습니다.

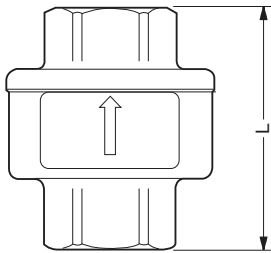
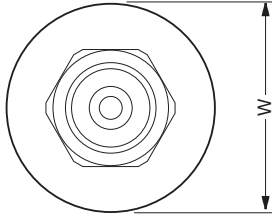
번호	설명	재질	JIS	ASTM/AISI*
①	바디	주조 스테인리스 강	-	A351 Gr.CF8
②	커버	주조 스테인리스 강	-	A351 Gr.CF8
③	X-엘리먼트	스테인리스 강	-	-
④	밸브 시트	스테인리스 강	SUS630	AISI630
⑤	스크린	스테인리스 강	SUS304	AISI304
⑥	스프링 클립	스테인리스 강	SUS304	AISI304
⑦	네임 플레이트	스테인리스 강	SUS304	AISI304

*동일



치수

● LA21 나사식

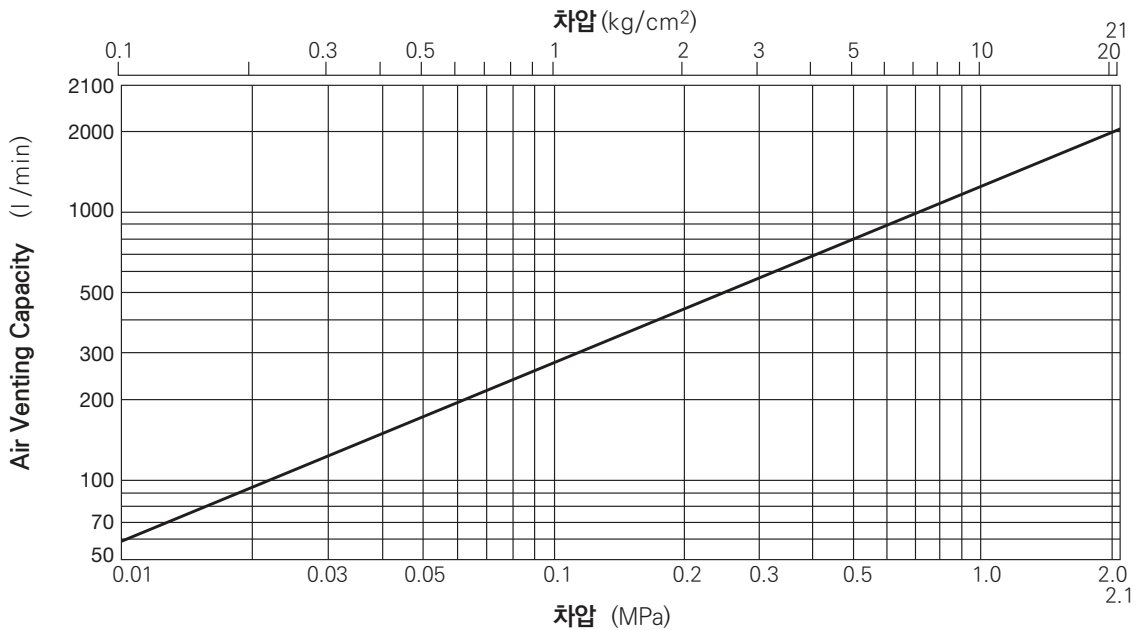


LA21 나사식* (mm)

사이즈	L	φW	무게 (kg)
10	55	47	0.4
15			

*Rc(PT), 타 표준 사용가능

에어벤트 배출 용량



1. 차압은 에어벤트의 입구측과 출구측의 압력 차이입니다.
2. 배출 용량은 대기압 하에서 20 °C의 에어를 배출하는 것과 동등합니다.

TLV INC.

경기도 성남시 분당구 판교로 723 (야탑동 테크노파크 B동 302-1호)
 전화: [82]-(0)31-726-2105 팩스: [82]-(0)31-726-2195
 E-mail: tlvkorea@tlv.co.kr <https://www.tlv.com>

Manufacturer
TLV CO., LTD.
 Kakogawa, Japan
is approved by LRQA Ltd. to ISO 9001/14001

ISO 9001
 ISO 14001

