



압력평형식 써모스테틱 스팀트랩

모델 LV21

FAIL-OPEN 구조의 압력평형식 써모스테틱 스팀트랩

특징

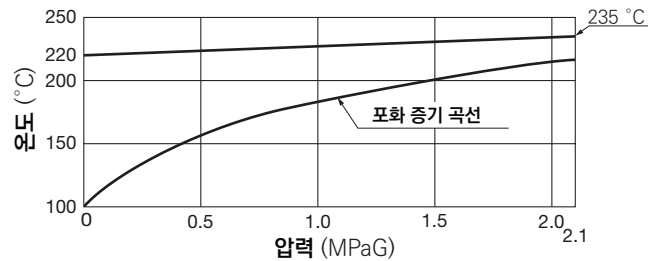
트레이싱, 배셀, 히터에서 비교적 적은 응축수 부하 개소에 적합한 all 스테인리스 강 압력평형식 트랩. 수직 설치에 더 적합합니다.

1. Fail-Open 기능.
2. 견고하며 가벼운 구조로 과열증기와 워터해머에 강함.
3. 모든 압력에서 고정된 범위의 과냉각 응축수 배출 작동.
4. 뛰어난 에어 배출 능력.
5. 컴팩트한 사이즈, 높은 배출능력.
6. 쉬운 메인テナンス 및 내부 클리닝.
7. 경화된 스테인리스 밸브 시트.
8. 넓은 표면적의 내장 스크린.



사양

모델	LV21
접속 형태	나사식
사이즈 (mm)	8, 10, 15
최고 운전 압력(MPaG)	PMO 2.1
최소 작동 압력 (MPaG)	0.01
최대 압력	입구 압력의 90%
최고 운전 온도 (°C)	TMO 우측 그래프 참조
과냉각 X-엘리먼트 (°C)	최고 6 (옵션사항: 최대22)
X-엘리먼트 타입	C6 (옵션사항: C22)



1 MPa = 10.197 kg/cm²

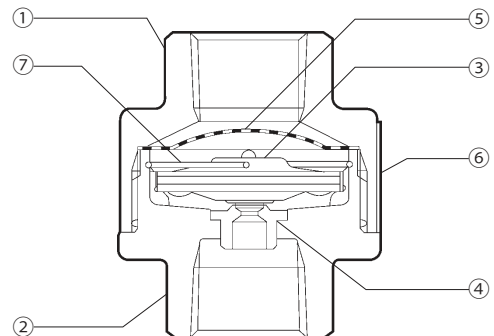
압력에 견딜 수 있는 본체의 설계조건 (작동조건이 아님):
 최고 허용 온도(MPaG) PMA: 6.3
 최고 허용 압력(°C) TMA: 425

⚠ 주의

비정상적인 동작, 사고 또는 부상을 방지하기 위하여, 사양범위 이외에서 사용하지 마시기 바랍니다.
 주의 - 현지 규정에 따라 본 제품의 사용이 명시된 조건보다 아래로 제한될 수 있습니다.

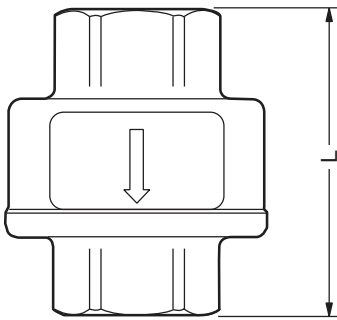
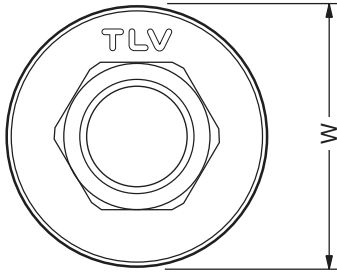
번호	설명	재질	JIS	ASTM/AISI*
①	바디	주조 스테인리스 강	—	A351 Gr.CF8
②	커버	주조 스테인리스 강	—	A351 Gr.CF8
③	X-엘리먼트	스테인리스 강	—	—
④	밸브 시트	스테인리스 강	SUS630	AISI630
⑤	스크린	스테인리스 강	SUS304	AISI304
⑥	네임 플레이트	스테인리스 강	SUS304	AISI304
⑦	스프링 클립	스테인리스 강	SUS304	AISI304

*동일



치수

● LV21 나사식

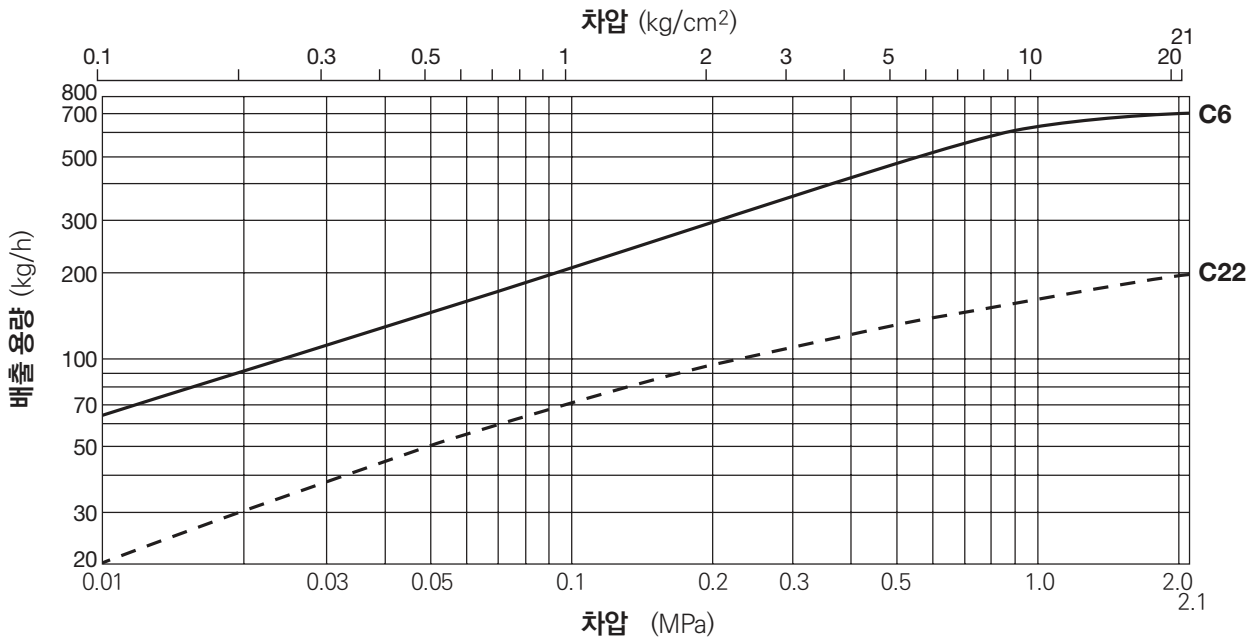


LV21 나사식* (mm)

사이즈	L	φW	무게 (kg)
8	55	47	0.4
10			
15			

*Rc(PT), 타 표준 사용가능

배출 용량



1. 차압은 트랩의 전단부와 후단부의 압력차를 의미합니다.
2. 안전율은 최소 2배를 추천합니다.

TLV INC.

경기도 성남시 분당구 판교로 723 (야탑동 테크노파크 B동 302-1호)
 전화: [82]-(0)31-726-2105 팩스: [82]-(0)31-726-2195
 E-mail: tlvkorea@tlv.co.kr <https://www.tlv.com>

Manufacturer
TLV CO., LTD.
 Kakogawa, Japan
is approved by LRQA Ltd. to ISO 9001/14001

ISO 9001
 ISO 14001

