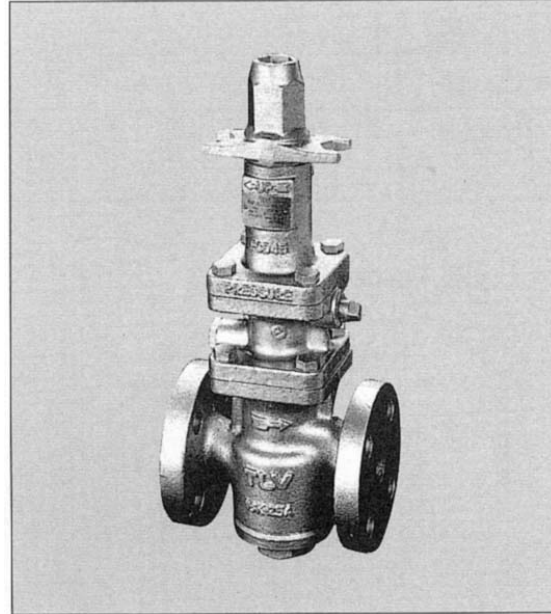


스팀용 과잉압력 조절 밸브 SP-COSR-16

특징

파이롯트로 작동되는 1차 압력 조절 밸브는 스팀 설비에 과잉 압력이 걸렸을 때 신속하고, 정확하게 과잉 스팀을 방출하는 밸브로 플레쉬 스팀 회수 시스템에 사용하는 것이 적합합니다.

1. 자체적으로 조정되고 충격을 흡수 할 수 있는 구상의 피스톤 (특허품)이 매우 정교한 컨트롤을 가능하게 합니다.
2. 높은 대응성이 과잉 스팀을 방출하게 합니다.
3. 극히 적은 P-OFFSET 기능을 갖는 비례제어 레귤레이터가 부착되어 있습니다.
4. 미세한 메쉬 스크린이 파이롯트 밸브를 보호하여 줍니다.
5. 압력 감지 검출관이 내장되어 외부에 별도의 압력 감지 LINE이 불필요합니다.
6. 사용압력 범위가 크고 큰 용량이 특징입니다.
7. 주요 내부 부품이 스테인레스 스틸로 되어 있습니다.



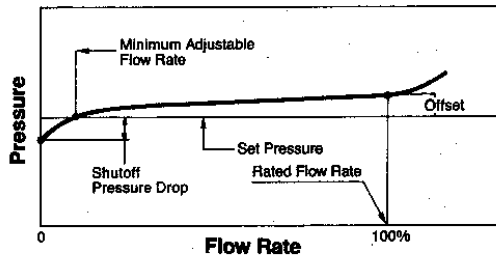
사양

| Model | SP-COSR-16 | |
|---|-------------------------------|---------|
| Connection | Screwed | Flanged |
| Size (mm) | 15, 20, 25, 32, 40, 50 | |
| Body Material | Cast Iron (FC250) | |
| Maximum Operating Pressure (kg/cm ² G) PMO | 16 | |
| Maximum Operating Temperature (°C) TMO | 220 | |
| Minimum Adjustable Flow Rate | 5% of Rated Flow Rate | |
| Pressure Setting Range (kg/cm ² G) | 1 ~ 10 | |
| Valve Seat Leak Rate | max. 0.05% of Rated Flow Rate | |
| Shutoff Pressure (kg/cm ² G) | max. 0.2 | |
| Offset (kg/cm ²) | max. 0.3 | |

압력에 견딜 수 있는 본체의 설계조건(작동 조건이 아님): 최대허용압력 PMA: 16Kg/Cm²G
: 최대허용온도 TMA: 220°C

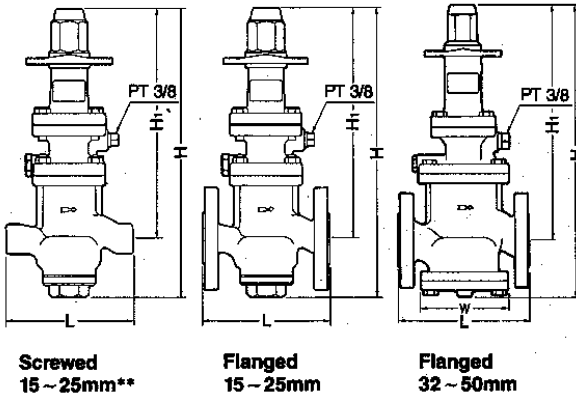
⚠ 주의사항 비정상적인 작동, 사고 및 치명적인 상해를 피하기 위하여, 사양범위를 벗어나는 제품을 사용하지 마십시오.

유량 특성



치수

● SP-COSR-16



Screwed
15 ~ 25mm**

Flanged
15 ~ 25mm

Flanged
32 ~ 50mm

**Shape of 32 ~ 50mm base same as flanged 32 ~ 50mm.

SP-COSR-16* Screwed (mm)

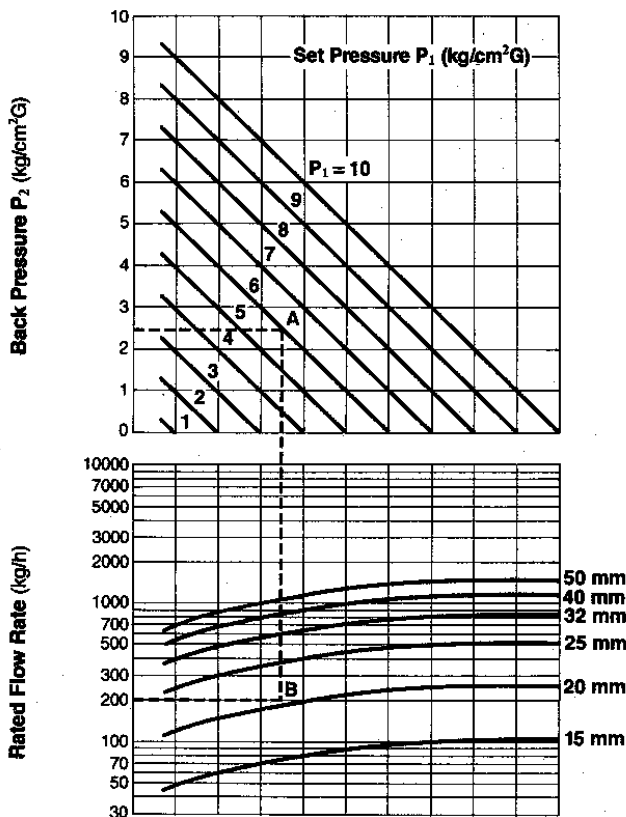
| Size | L | H | H ₁ | Weight (kg) |
|------|-----|------|----------------|-------------|
| 15 | 175 | 392 | 320 | 9 |
| 20 | | | 9.5 | |
| 25 | 190 | 427 | 317 | 10.5 |
| 32 | 255 | | 337 | 14 |
| 40 | | 15.5 | | |
| 50 | 295 | 447 | 350 | 20.5 |

SP-COSR-16* Flanged (mm)

| Size | L | H | H ₁ | W | Weight (kg) |
|------|-----|-----|----------------|-----|-------------|
| 15 | 150 | 392 | 320 | — | 9.5 |
| 20 | 155 | | — | 10 | |
| 25 | 160 | 427 | 317 | — | 12 |
| 32 | 190 | | 337 | 126 | 17 |
| 40 | | 18 | | | |
| 50 | 220 | 447 | 350 | 157 | 25 |

*Screwed: PT. Flanged: JIS10/16K. Other standards available.

Sizing Chart



SIZE 선정 예

설정 압력이 6Kg/Cm²G이고, 배압이 2.5Kg/Cm²G이며, 포화 스팀 유량이 200Kg/h일때, 배관 사이즈를 선정하십시오.
 위 그래프에서 6Kg/Cm²G 과 2.5Kg/Cm²G의 교차점 A 점을 잡고, 아래 그래프의 스팀 유량이 200Kg/h가 되는 점까지 그어 점 B를 찾습니다.
 이 B 점이 20mm 와 25mm 사이에 있기 때문에, 큰 사이즈인 25mm를 선택하여야 합니다.

