

TLV®

PowerTrap®

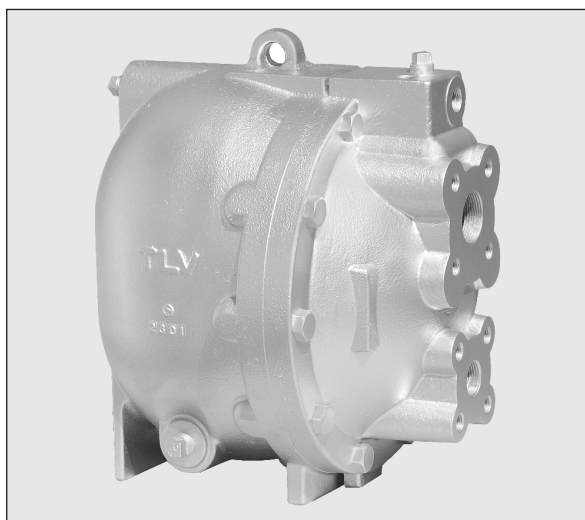
MODELO GP14L

BOMBA MECANICA COMPACTA PARA RETIRO Y RECUPERACION DE CONDENSADO

Características

Bomba para amplio rango de aplicaciones. Ideal para condensado de bajo flujo de colectores venteados situados en un nivel bajo.

1. Maneja condensado de alta temperatura sin cavitación.
2. No requiere electricidad ni controles de nivel adicionales, por eso es **INTRÍNSECAMENTE SEGURO**.
3. La bomba funciona con un bajo cabezal de llenado (mín. 300 mm).
4. Fácil acceso en línea a las partes internas simplifica la limpieza y reduce los costos de mantenimiento.
5. Partes internas de acero inoxidable de alta calidad y superficies de trabajo endurecidas aseguran confiabilidad.
6. El diseño compacto permite una instalación en un espacio limitado.
7. Contador de ciclos instalable como opción.



Especificaciones

Modelo	GP14L	
Conexión	Entrada & Salida del Medio Bombeado	Bridada*
	Medio Motriz & Salida Escape	Roscada
Tamaño (mm)	Medio Bombeado: Entrada x Salida	40 x 25
	Entrada del Medio Motriz	15
	Salida Escape	15
Presión Máxima de Operación (barg)	PMO	14
Temperatura Máxima de Operación (°C)	TMO	220
Rango de Presión de Medio Motriz (barg)		0.3 a 14
Contrapresión Máxima Permissible		0.5 bar por debajo de la presión del medio motriz utilizado
Volumen de Cada Ciclo de Descarga (ℓ)		Approx. 8.0
Medio Motriz**		Vapor Saturado, Aire Comprimido, Nitrógeno
Medio Bombeado***		Condensado de Vapor, Agua

* Para más detalles acerca de las conexiones bridadas, vea la figura en el lado inferior derecho.

1 bar = 0.1 MPa

** No utilizar para fluidos tóxicos, inflamables o fluidos peligrosos.

*** No utilizar con fluidos con gravedad específica debajo 0.85 o sobre 1, o para fluidos tóxicos, inflamables o fluidos peligrosos.

PRESIÓN DE DISEÑO (NO CONDICIONES DE OPERACIÓN):

Presión Máxima Permissible (barg) PMA: 16 (hierro fundido), 21 (fund. acero)

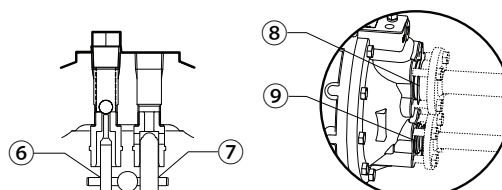
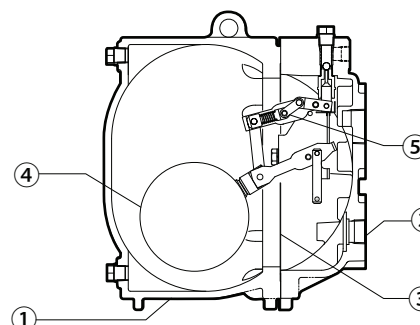
Temperatura Máxima Permissible (°C) TMA: 220 (hierro fundido), 260 (fund. acero)



ATENCIÓN

Para evitar operación anormal, accidentes o lesiones serias, NO USE este producto fuera del rango de especificaciones. Regulaciones locales pudiesen restringir el uso de este producto debajo de las condiciones especificadas.

N°	Descripción	Material	JIS	ASTM/AISI*	
①	Cuerpo	Fundición Hierro	FC250	A126 Cl.B	
		Fundición de Acero**	—	A216 Gr.WCB	
②	Cubierta	Fundición Hierro	FC250	A126 Cl.B	
		Fundición de Acero**	—	A216 Gr.WCB	
③	Empaque Cubierta	Compuesto de Grafito	—	—	
④	Flotador	Acero inoxidable	SUS316L	AISI316L	
⑤	Unidad de Accionamiento	Acero inoxidable	—	—	
⑥	Unidad Válvula de Entrada (Medio Motriz)	Válvula de Entrada	Acero inoxidable	SUS440C	AISI440C
		Asiento de Válvula	Acero inoxidable	SUS420F	AISI420F
⑦	Unidad Válvula de Salida de Escape	Válvula de Escape	Acero inoxidable	SUS440C	AISI440C
		Asiento de Válvula	Acero inoxidable	SUS420F	AISI420F
⑧	Válvula de Retención de Entrada CKF5M	Acero inoxidable	SUS304	AISI304	
⑨	Válvula de Retención de Salida CKF3M	Fund. Acero Inox.	—	A351 Gr.CF8	

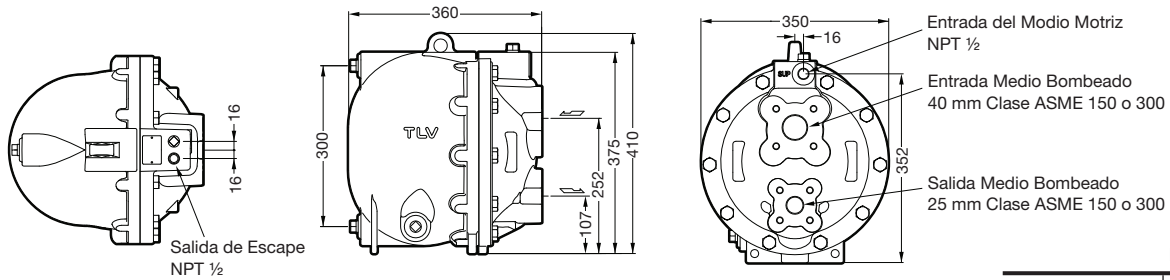


Copyright © TLV

* Equivalente ** Opción: Fund. Acero Inox.

Dimensiones

Unidad: mm



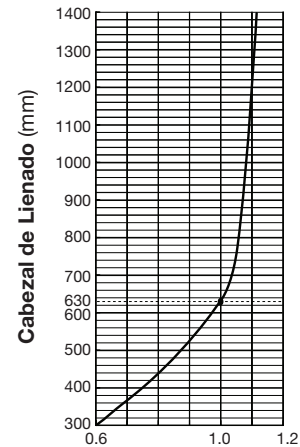
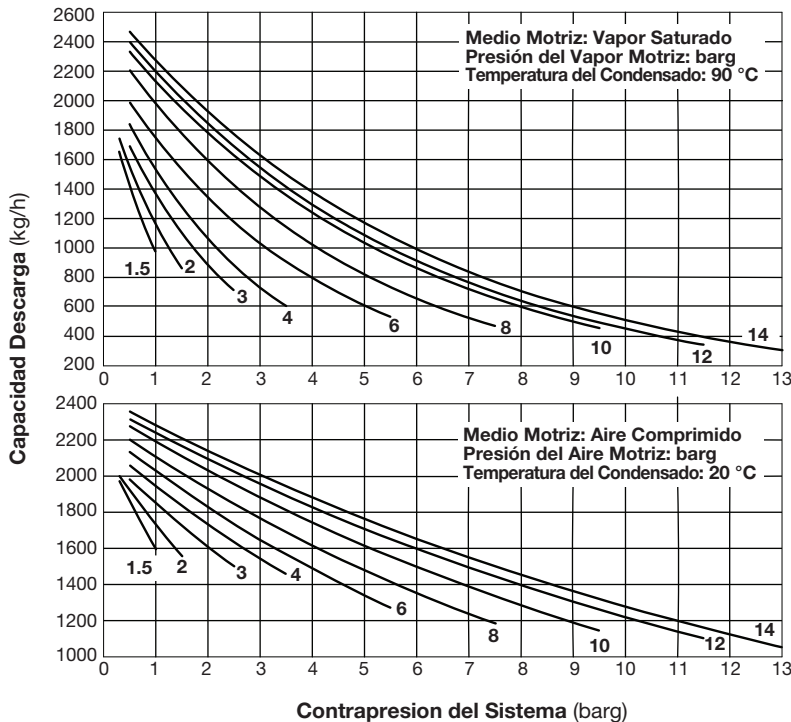
Nota: Todos los barrenos NPT 1/2

Peso (kg)	
Fundición Hierro	55
Fund. de Acero	60

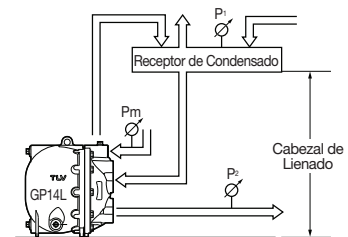
Capacidad de Descarga

Conexión:	Bridada
Tamaño (Entrada):	40 mm
Tamaño (Salida):	25 mm
Válvula de Retención:	
Entrada (CKF5M):	40 mm
Salida (CKF3M):	25 mm
Cabezal de llenado:	630 mm

- **Factor de Corrección**
Para GP14L instalada con cabezal de llenado distinto a 630 mm
(cabezal de llenado mínimo: 300 mm)



- **Ilustración del cabezal de llenado y de presiones**



NOTA:

- Una válvula de retención debe ser instalada en la entrada y salida del medio motriz. Para lograr las capacidades mayores con la configuración estándar de la GP14L, deben usarse válvulas de retención TLV CKF5M (entrada) y CKF3M (salida).
- La presión del medio motriz menos la contrapresión debe ser mayor a 0.5 bar.
- En aplicaciones de sistemas cerrados, el medio motriz debe ser compatible con el líquido a bombearse. Si los gases no condensables como el aire o el nitrógeno son utilizados como medio motriz, por favor consulte a TLV para recibir asistencia técnica.
- Un filtro debe ser instalado en la entrada del medio motriz y del medio bombeado.

- La capacidad de descarga es determinada por el medio motriz, la presión del medio motriz (P_m) y la contrapresión (P_2).

Tenga en cuenta que:
Capacidad de descarga × Factor de corrección > Descarga Requerida

Tamaño del receptor/colector

El receptor/colector debe tener suficiente capacidad para almacenar el condensado producido durante la operación y descarga de la PowerTrap. Un receptor generalmente será más grande que el colector ya que éste debe manejar el condensado ya sea como líquido o como vapor flash, y separar uno del otro de modo que solo el condensado sea enviado a la PowerTrap.

1. Tamaño del colector; vapor flash esta involucrado (Longitud: 1 m)

Vapor Flash Hasta (kg/h)	Diámetro del Receptor (mm)	Diámetro de la Tubería Venteo (mm)
25	80	25
50	100	50
75	125	50
100	150	80
150	200	80
200	200	100
300	250	125
400	300	125
500	350	150
700	400	200
800	450	200
1000	500	200
1100	500	250
1400	550	250
1500	600	250

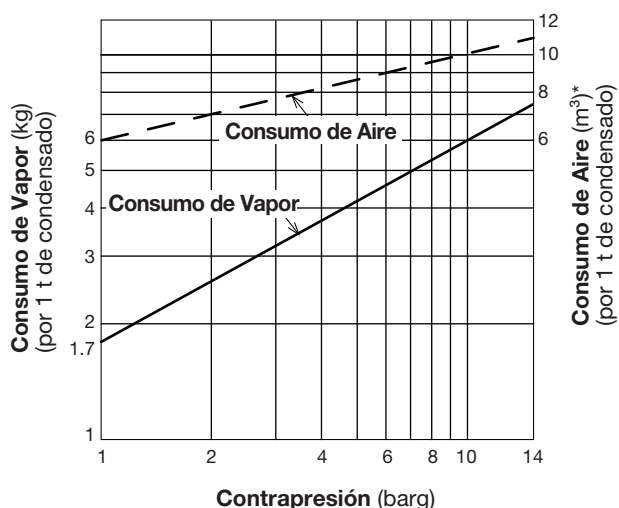
2. Tamaño del colector; vapor flash no esta involucrado

Cantidad de Condensado (kg/h)	Tamaño (mm) y longitud (m) del colector						
	40	50	80	100	150	200	250
300 o menos	1.2 m	0.7					
400	1.5	1.0					
500	2.0	1.2	0.5				
600		1.5	0.6				
800		2.0	0.8	0.5			
1000			1.0	0.7			
1500			1.5	1.0			
2000			2.0	1.3	0.6		
3000				2.0	0.9	0.5	
4000					1.2	0.7	
5000					1.4	0.8	0.5
6000					1.7	1.0	0.6
7000					2.0	1.2	0.7
8000						1.3	0.8
9000						1.5	0.9
10000						1.7	1.0

La longitud del colector puede ser reducida al 50% cuando la presión del medio motriz (Pm) dividida por la contrapresión (P2) es 2 o mayor (cuando $P_m \div P_2 \geq 2$).

3. Si el vapor flash se condensa antes de entrar al receptor/colector, compare las tablas 1 y 2 y elija el más grande de los dos tamaños resultantes.

Consumo de Vapor o Aire (Medio Motriz)



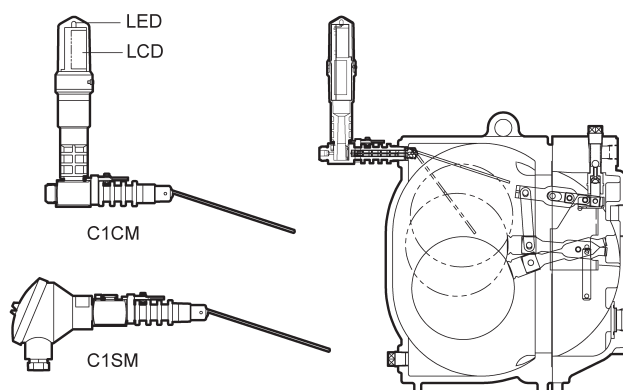
* Consumo de aire a 20 °C a presión atmosférica

Contador de Ciclos (Opción)

Se pueden instalar dos tipos de contador de ciclos en la GP14L para monitorear el número de ciclos de bombeado y así poder determinar el tiempo para el mantenimiento, o estimar el volumen del condensado que se bombea.

- C1CM (Unidad de Conteo):
Unidad autónoma e independiente. Incluye un display de LCD para el contador e indicador de operación LED.
- C1SM (Terminal/Transmisor):
Diseñado para su uso con equipos y sistemas de monitoreo remoto.

También disponibles modelos intrínsecamente seguros. Para mayores detalles favor de referirse a la hoja de especificaciones (SDS) del Contador de Ciclos.



Manufacturer
TLV CO., LTD.
Kakogawa, Japan
is approved by LRQA Ltd. to ISO 9001/14001

ISO 9001
ISO 14001

