



TRAMPA DE AIRE DE FLOTADOR LIBRE

MODELO JA7.2

TRAMPA TIPO FLOTADOR LIBRE DE GRAN CAPACIDAD PARA SERVICIO DE AIRE

Características

Trampa de aire tipo flotador libre de gran capacidad para el drenado automático de aceite y condensado en sistemas de aire comprimido. Las instalaciones recomendadas incluyen tanques receptores grandes y post-enfriadores.

1. Su flotador libre auto-modulante proporciona una descarga de condensado continua, suave y a baja velocidad de acuerdo a la variación de carga del proceso.
2. Solo una parte móvil, el flotador libre, que previene el desgaste concentrado y provee una larga vida de servicio libre de mantenimiento.
3. Filtro integral de amplia superficie que asegura una extensa operación libre de problemas.
4. El asiento de válvula es de PTFE y internos su mayoría fabricadas en acero inoxidable.



Especificaciones

Modelo		JA7.2
Conexión		Bridada
Tamaño (mm)		40, 50, 80
Nº Orificio		2, 5, 10, 16
Presión Máxima de Operación (barg)	PMO	2, 5, 10, 16
Presión Diferencial Máxima (bar)	ΔPMX	2, 5, 10, 16
Temperatura Máxima de Operación (°C)	TMO	150
Carga mínima de condensado para sellado hermético (kg/h)		10
Fluido aplicable*		Aire

* No utilizar para fluidos tóxicos, inflamables o fluidos peligrosos.

1 bar = 0,1 MPa

PRESIÓN DE DISEÑO (NO CONDICIONES DE OPERACIÓN): Presión Máxima Permissible (barg) PMA: 16
Temperatura Máxima Permissible (°C) TMA: 220



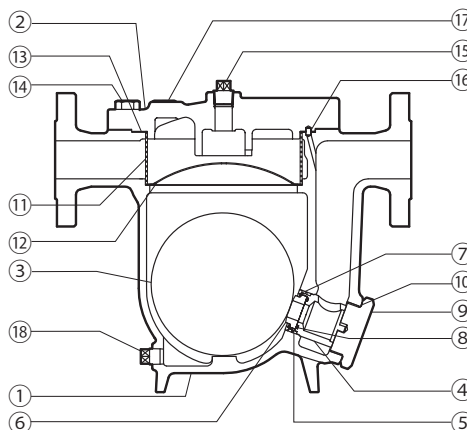
ATENCIÓN

Para evitar operación anormal, accidentes o lesiones serias, NO USE este producto fuera del rango de especificaciones. Regulaciones locales pudiesen restringir el uso de este producto debajo de las condiciones especificadas.

Nº	Descripción	Material	JIS	ASTM/AISI*
①	Cuerpo	Fundición de Hierro	FCV400	A842 Gr.400
②	Cubierta	Fundición de Hierro	FCV400	A842 Gr.400
③ ^F	Flotador	Acero inoxidable	SUS316L	AISI316L
④ ^R	Porta Asiento de Válvula	Acero inoxidable	SUS420F	AISI420F
⑤ ^{MR}	O-Ring Porta Asiento Válvula	Hule Flúor	FPM	D2000HK
⑥ ^R	Asiento de Válvula (Orificio)	Resina Fluorada	PTFE	PTFE
⑦ ^R	Anillo Seguro	Acero inoxidable	SUS304	AISI304
⑧ ^{MR}	O-Ring Porta Asiento Válvula	Hule Flúor	FPM	D2000HK
⑨	Tapón Porta Asiento de Válvula	Fundición de Hierro	FCV400	A842 Gr.400
⑩ ^{MR}	Empaque Tapón Porta	Resina Fluorada	PTFE	PTFE
⑪ ^R	Filtro	Acero al Carbón	S45C	AISI1045
⑫	Porta Filtro	Acero inoxidable	SUS304	AISI304
⑬ ^{MR}	Empaque Cubierta	Resina Fluorada	PTFE	PTFE
⑭	Tornillo Cubierta	Acero al Carbón	S45C	AISI1045
⑮	Tapón de Línea Balanceo	Acero al Carbón	S10C	AISI1010
⑯	Perno de Alineación	Acero	SUJ2	A485
⑰	Placa de identificación	Acero inoxidable	SUS304	AISI304
⑱	Tapón Drene	Acero al Carbón	SS400	A6

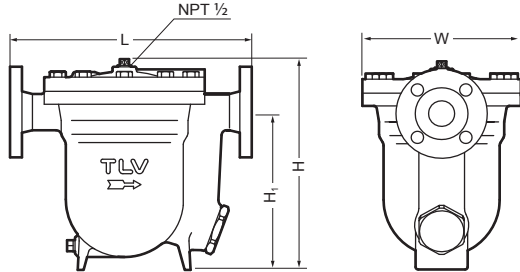
* Equivalente

Piezas de reemplazo disponibles: (M) kit de mantenimiento, (R) kit de reparación, (F) flotador



Dimensiones

• **JA7.2** Bridada



JA7.2 Bridada (mm)

Tamaño	L				H	H ₁	φ W	Peso* (kg/h)
	Clase ASME							
	125FF	(150RF)	250RF	(300RF)				
40	359	370	372	374	330	245	243	33
50	362		375	376	340	250		36
80	379	388	398	398	370	265		41

() Sin estándar ASME para fundición de hierro; maquinado para ajustar a bridas de acero.

Clase 125FF puede conectarse a 150RF, 250RF puede conectarse a 300RF.

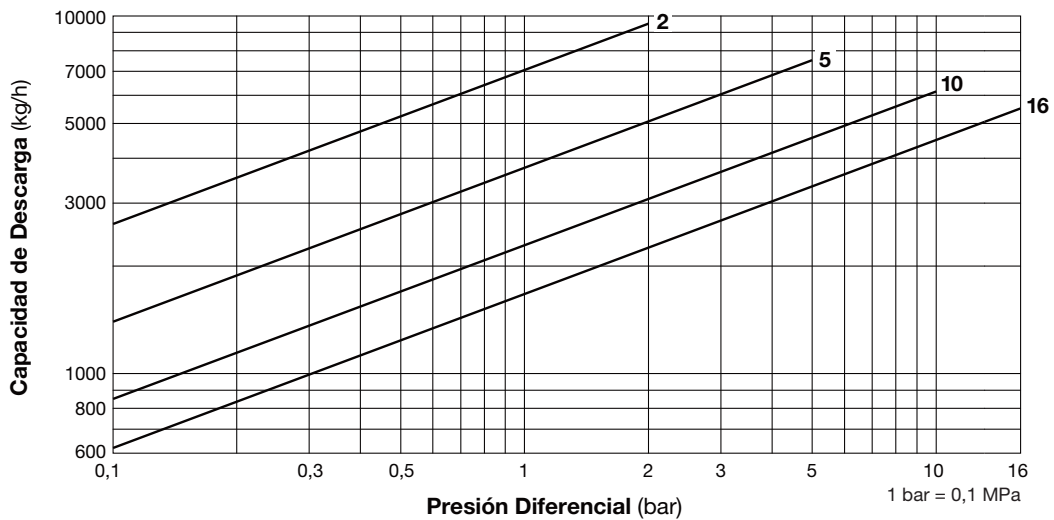
Disponibles otros estándares, pero longitud y peso varían.

* Estos pesos son para el Clase 250 RF/300 RF

NOTA:

Debe conectarse una línea de balance de presión al sistema de aire desde el puerto de balance en la parte superior de la trampa a un lugar por arriba de cualquier posible acumulación de condensado en el sistema.

Capacidad de Descarga



1. Los números en las líneas de la gráfica corresponden a los números de orificio.
2. La presión diferencial es la diferencia entre la presión de entrada y la presión de salida de la trampa.
3. La especificación es aplicable para condensado por debajo de 100 °C.
4. La capacidad de descarga es para un líquido con gravedad específica de 1.
5. Factor de seguridad recomendado: al menos 1,5.



NO UTILICE este producto bajo condiciones que excedan la máxima presión diferencial especificada, puede ocasionar el retorno de condensado.

Manufacturer
TLV CO., LTD.
 Kakogawa, Japan
is approved by LRQA Ltd. to ISO 9001/14001

