



# TRAMPA DE VAPOR PowerDyne®

## MODELO P65SRN

### TRAMPA TERMODINÁMICA DE DISCO CON VENTEO DE AIRE TERMOSTÁTICO

#### Características

Trampa reparable en línea para líneas de vapor de alta presión. Disponible en acero al carbón o en acero inoxidable.

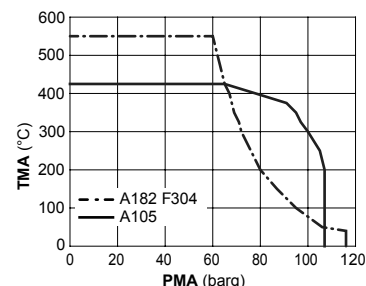
1. Módulo de asiento de válvula reemplazable en línea.
2. La chaqueta de aire reduce los ciclos sin carga.
3. El disco lapeado provee sello hermético sin retener aire.
4. Filtro incorporado asegura una operación libre de problemas.
5. Anillo bimetalico provee rápido venteo de aire termostático.
6. Superficie de trabajo de acero inoxidable endurecido.



#### Especificaciones

Modelo	P65SRN				
Material del Cuerpo	Acero al Carbón (A105)		Acero Inoxidable* (A182 F304)		
Conexión	Roscada	Soldable	Bridada	Roscada	Soldable
Tamaño (mm)	15, 20, 25				
Presión Máxima de Operación (barg) PMO	65				
Presión Mínima de Operación (barg)	0,3				
Temperatura Máxima de Operación (°C) TMO	425				
Presión Máxima Permissible (barg) PMA**	107 @ 40°C		116 @ 40°C		
Temperatura Máxima Permissible (°C) TMA**	425 @ 65 barg		550 @ 60 barg		
Contrapresión Máxima	80 % de la Presión Primaria				

Clasificación de Presión vs. Temperatura\*\*\*



\* Contáctese con TLV para el modelo bridado en acero inoxidable opcional.

1 bar = 0,1 MPa

\*\* CONDICIONES DE DISEÑO (NO CONDICIONES DE OPERACIÓN)

\*\*\* Gráfica de Clasificación construida con base en los Valores de Esfuerzo Permitido por los Materiales ASTM a cada temperatura.

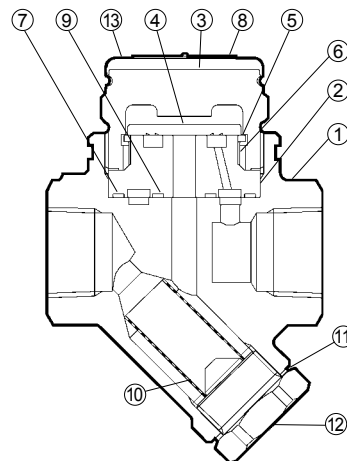


**ATENCIÓN**

Para evitar operación anormal, accidentes o lesiones serias, NO USE este producto fuera del rango de especificaciones. Regulaciones locales pudiesen restringir el uso de este producto debajo de las condiciones especificadas.

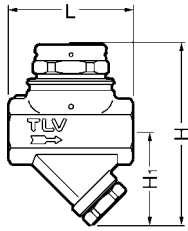
No.	Descripción	Material	JIS	ASTM/AISI*
①	Cuerpo	Materiales disponibles figuran en la tabla de especificaciones		
② <sup>R</sup>	Módulo de Asiento de Válvula	Acero Inoxidable	SUS440C	AISI440C
③ <sup>R</sup>	Cubierta	Acero Inoxidable	—	A182 F304
④ <sup>R</sup>	Disco	Acero Inoxidable	SUS440C	AISI440C
⑤ <sup>R</sup>	Anillo Porta-disco	Acero Inoxidable	SUS630	AISI630
⑥ <sup>R</sup>	Anillo Venteo de Aire	Bimetal	—	—
⑦ <sup>MR</sup>	Empaque Exterior del Módulo	Grafito/Acero Inox.	-/SUS316L	-/AISI316L
⑧ <sup>R</sup>	Placa de identificación	Acero Inoxidable	SUS304	AISI304
⑨ <sup>MR</sup>	Empaque interior del Módulo	Grafito/Acero Inox.	-/SUS316L	-/AISI316L
⑩ <sup>R</sup>	Filtro interior/externo	Acero Inoxidable	SUS304/430	AISI304/430
⑪ <sup>MR</sup>	Empaque Porta-filtro	Hierro Suave Acero Inoxidable**	SUYP SUS316L	AISI1010 AISI316L
⑫	Porta-filtro	Fund. Acero inox.	—	A351 Gr.CF8
⑬ <sup>R</sup>	Capucha	Acero Inoxidable	SUS304	AISI304
⑭	Conector*** (Soldable 25 mm)	Acero al Carbón Acero Inoxidable**	— SUS304	A105 AISI304
⑮	Brida***	Acero al Carbón	—	A105

\* Equivalente \*\* Para modelos con cuerpo en acero inoxidable \*\*\* Ver el reverso  
Piezas de reemplazo disponibles: (M) kit de mantenimiento, (R) kit de reparación



**Dimensiones**

● **P65SRN Roscada**

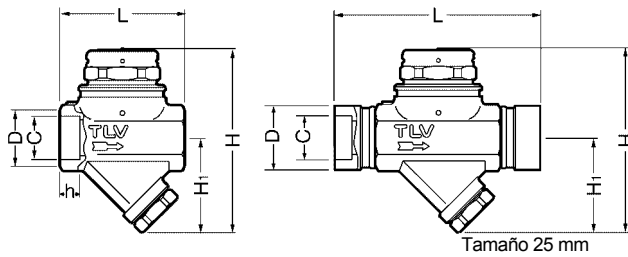


**P65SRN Roscada\*** (mm)

Tamaño	L	H	H <sub>1</sub>	Peso (kg)
15	80	120	62	1,2
20				1,4
25	88	125		1,4

\* NPT, otros estándares disponibles

● **P65SRN Soldable**

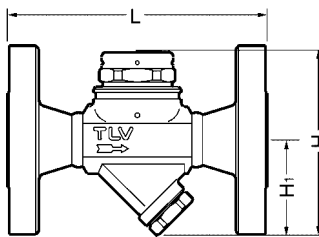


**P65SRN Soldable\*** (mm)

Tamaño	L	H	H <sub>1</sub>	øD	øC	h	Peso (kg)
15	80	120	62	30	21,8	13	1,2
20	88	125		44	27,2		1,4
25	150			50	33,9	14	1,7

\* ASME B16.11-2005, otros estándares disponibles

● **P65SRN Bridada**

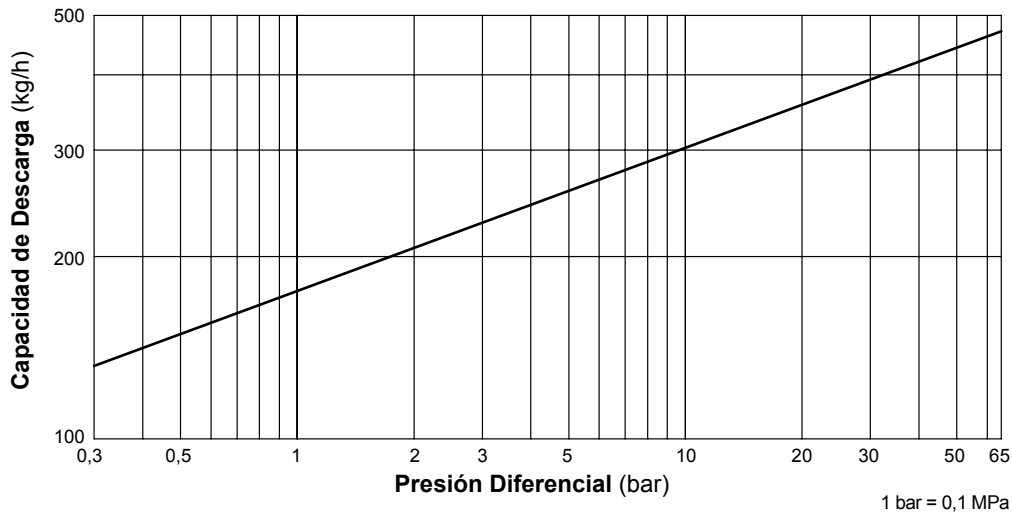


**P65SRN Bridada** (mm)

Tamaño	L*				H	H <sub>1</sub>	Peso** (kg)
	Clase ASME						
	150RF	300RF	600RF	900RF			
15	140	140	140	170	120	62	5,7
20	165	165	165	195			7,1
25	210	210	210	220			10

Disponibles otros estándares, pero longitud y peso varían  
 \* El peso y dimensiones pudieran diferir para el modelo con la opción de acero inoxidable. \*\* Estos pesos son para Clase 900 RF

**Capacidad de Descarga**



1. La presión diferencial es la diferencia entre la presión de entrada y la presión de salida de la trampa.
2. Factor de seguridad recomendado: 2 mínimo.

Manufacturer  
**TLV** CO., LTD.  
 Kakogawa, Japan  
 is approved by LRQA Ltd. to ISO 9001/14001

